

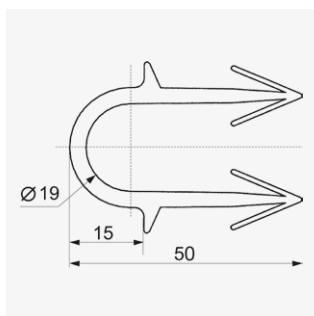
МСН СИСТЕМА ДЛЯ КРЕПЛЕНИЯ ОТОПЛЕНИЯ В ПОЛ

Для легкого и быстрого монтажа гарпун-скоб фирма МСН выпускает аппликатор Tasker-TAC1. Инструмент служит для крепления этого типа зажимов к изоляции при монтаже отопления в пол.

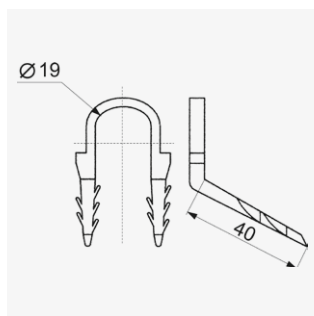
В аппликатор устанавливаются скобы типа D, которые соединены по 50 шт и упакованы в коробках. Все крепления фирмы МСН сделаны из PA-6.



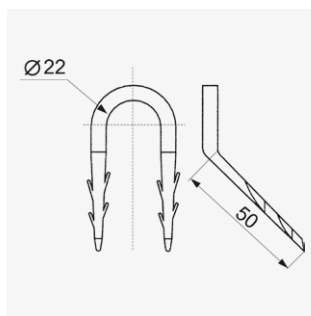
Гарпун-скоба МСН для D 14–22



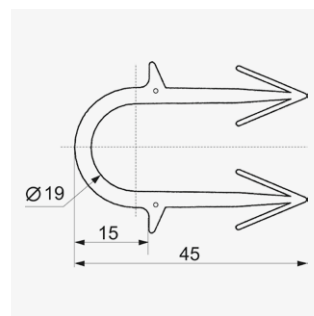
A



B



C



D

Зажимы с дюбелем



N1x32/75, N1x32/95



N2x32/75, N2x32/95



N1x25/75, N1x25/95



N2x25/75, N2x25/95

Декоративные накладки для труб и скобы для изоляции



Простая манжета МСН,
белая



Простая манжета МСН,
хром



Двойная манжета МСН,
белая



Двойная манжета МСН,
хром