



Chuděj s.r.o.

Каталог
2019



СДЕЛАНО В ЧЕХИИ



Мироslав Худей

Когда в 1990 году мой отец Мирослав Худей основал фирму, он даже не представлял где окажется наша компания через неполных 30 лет, также как и факт, что фирма будет одним из крунейших производителей канализационных и сливных трапов.

Являясь преемником дела мне пришлось с самых азов познать все тонкости производства и работы фирмы Miroslav Chuděj s.r.o.. За это время благодаря усердию, терпению, творческому подходу и трудолюбию моего отца мне удалось накопить огромный опыт для успешного в будущем развития и продвижения компании .

После смерти отца в 2015 году я взял на себя управление компанией и совместно с коллективом продолжаю начатое им дело.

Сегодня, опираясь на его идеи я уверен, что он бы гордился мной и всеми сотрудниками. В настоящее время мы представляем нашу компанию на внутренних и зарубежных выставках, благодаря чему нашу продукцию можно приобрести практически во всем мире.

Моей целью и задачей является производство качественной продукции, которая будет лучшим решением для наших клиентов.

Miroslav Chuděj
Мироslав Худей



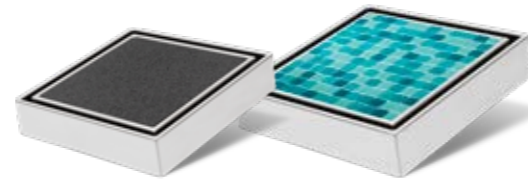
НОВИНКИ 2019 Г.

Линейный боковой желоб D50 из нерж. стали с пластиковым сифоном
1Q/2019



подробности стр. 24

Вкладыш 122x122 с рамкой из нерж. стали под плитку (макс. 13 мм) 1Q/2019



Вкладыш 150x150 с рамкой из нерж. стали под плитку (макс. 21 мм) 3Q/2019

подробности стр. 41-52

Решётки из нерж. стали
Labyrinth, Face a Gate



100x100x1,5 мм 2Q/2019
122x122x1,5 мм 1Q/2019

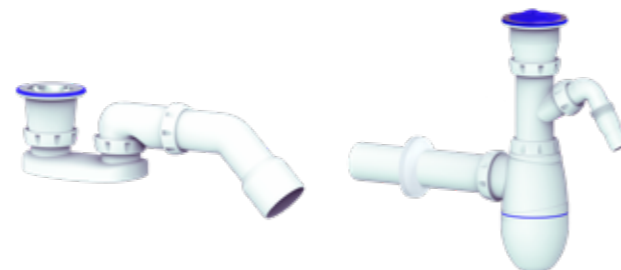
подробности стр. 39-52

Канализационный трап D110 с поплавком НЕПТУН или противозапаховым гидрозатвором
2Q/2019



подробности стр. 67 и 70

Сифоны для кухонных и умывальных раковин, ванн и душевых поддонов



подробности стр. 83-91

WC манжеты гофра/прямые и эксцентрисические



подробности стр. 90

СОДЕРЖАНИЕ

> Линейные пластиковые желоба	7
> Линейные пластиковые желоба с рамкой из нерж. стали	16
> Линейные желоба из нерж. стали	24
> Запасные части для линейных желобов	28
> Трапы для пола с поплавком NEPTUN	31
> Трапы для пола	35
> Гидроизоляционные самоклеющиеся плёнки	53
> Запасные части для напольных трапов	54
> Канализационные трапы/Дождеприемники	59
> Запасные части для канализационных трапов	74
> Кровельные воронки	77
> Запчасти и аксессуары для кровельных воронок	81
> Сантехнический ассортимент	83
> Плинтуса FOR-TOP	93
> Зажимы для труб	97
> Контакты	111

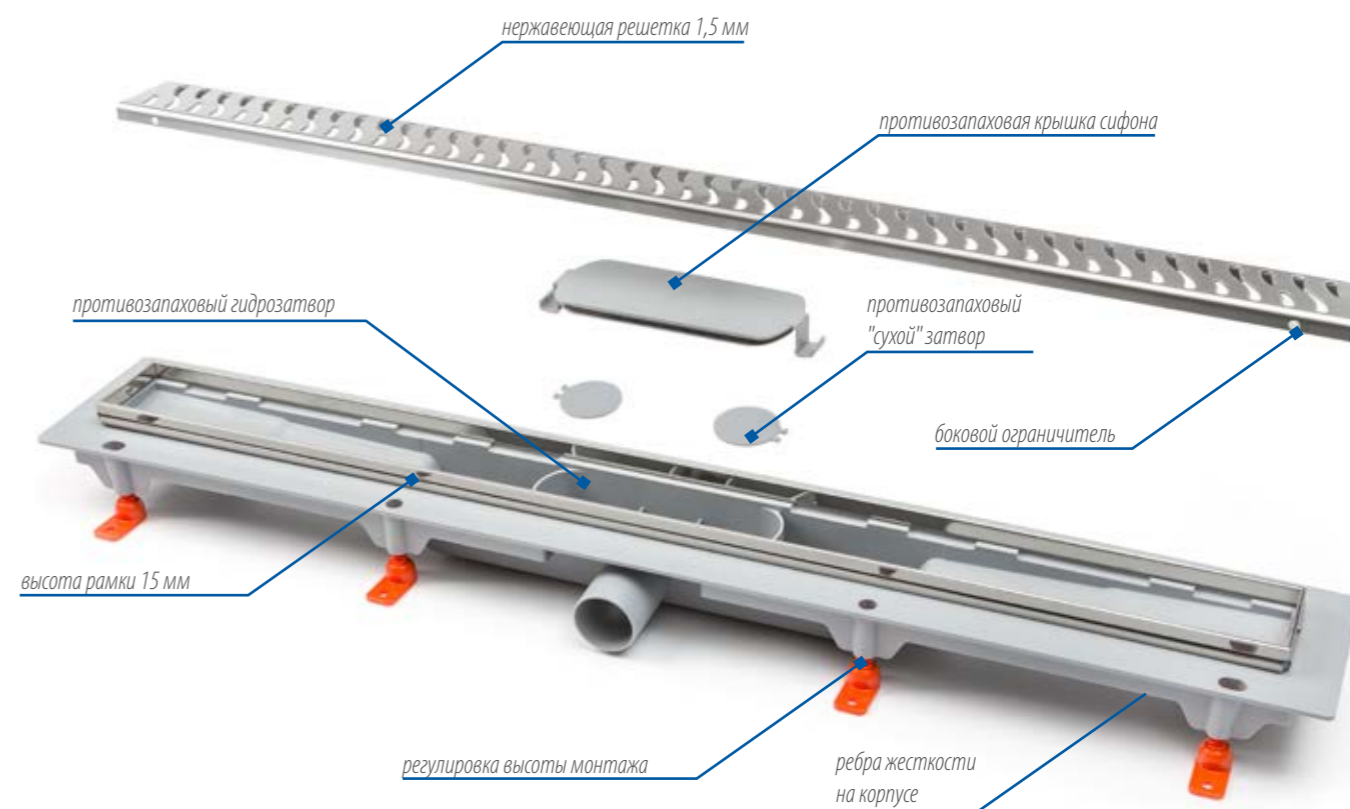
ОБОЗНАЧЕНИЯ

Li	чугун	A	буртик без нерж. фланца
N	нержавеющая сталь	B	буртик с нерж. фланцем
P	пластик	b	белый
S	сухой затвор	z	шуруп против хищения
L	воротник	s	серый
V	гидрозатвор	PR	с фланцем
X	поплавок NEPTUN	B	боковым сливом
L	решётка Labyrinth	K3	нагрузка до 300 кг, EN 1253
F	решётка Face	L15	нагрузка до 1500 кг, EN 1253
G	решётка Gate	B125	нагрузка до 12500 кг, EN 124
ST	стандарт		

Линейные пластиковые желоба

Одним из элементов современной ванной комнаты является душевой линейный желоб. Благодаря уникальной противозапаховой системе, низкой монтажной высоте, высокой пропускной способности и широкому ассортименту решеток из нерж. стали изделие соответствует самым высоким требованиям заказчиков и является идеальным решением для душевых кабин и ванных комнат.

Корпус изготовлен из PP и PS, рамка желоба и решетка изготовлены из нержавеющей стали DIN 1.4301, с возможностью нагрузки КЗ до 300 кг. Регулируемая монтажная высота от 65 мм. Присоединение к канализации Ø 40/50 мм. В комплекте: самоклеющаяся гидроизоляционная пленка, регулируемые опоры, комплект креплений (дюбеля и шурупы), пластиковый ключ для поднятия нержавеющей решетки и монтажная инструкция по установке.



ЛИНЕЙНЫЕ ПЛАСТИКОВЫЕ ЖЕЛОБА

ПРЕИМУЩЕСТВА

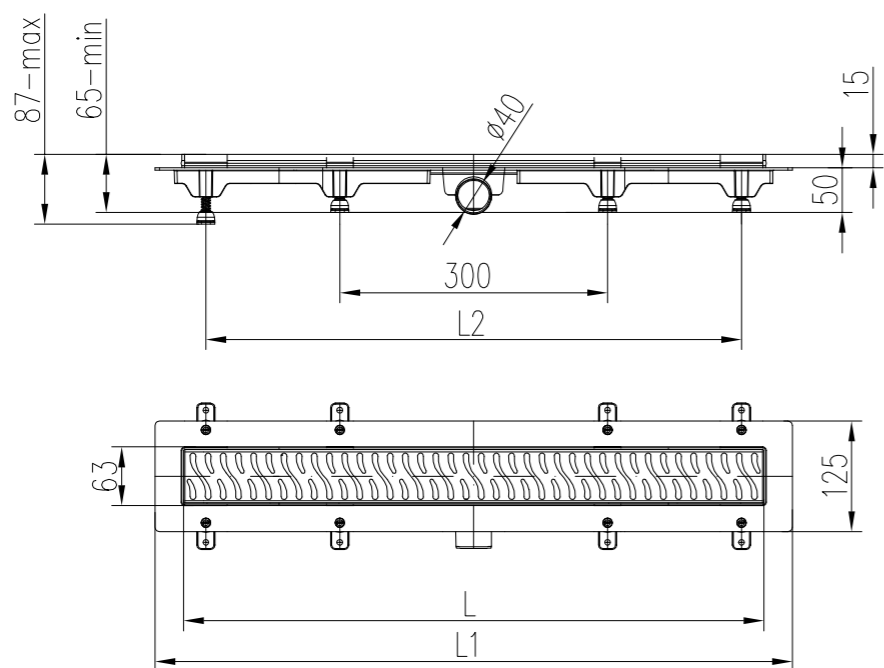
- низкая монтажная высота 65 мм
- высота рамки желоба 15 мм
- регулировка высоты желоба от 65 мм до 125 мм
- пропускная способность линейного желоба 30-70 л/мин.
- комбинированный сифон - гидрозатвор+сухой затвор
- максимальная нагрузка линейного желоба КЗ до 300 кг
- нержавеющая решетка 1,5 мм, версия глянцевая/матовая
- модельный ряд 350, 450, 650, 750, 850, 950, 1050, 1200 мм
- вид монтажа - в полу / к стене
- исполнение - боковое/нижнее
- удобный доступ для чистки сифона
- ребра жесткости и крепления на корпусе
- вариант исполнения - с нержавеющей рамкой
- вариант с решёткой под плитку

Линейный пластиковый желоб с боковым сливом D40

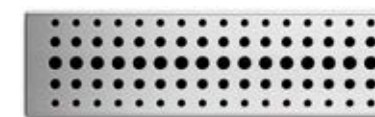
ПРОПУСКНАЯ СПОСОБНОСТЬ



МИН. ВЫСОТА



Код ГЛЯНЕЦ	Код МАТОВЫЙ	Размер L [мм]	Размер L1 [мм]	Размер L2 [мм]	Вес [кг/шт.]	Упаковка [шт./поддон]
HARMONY						
CH 350 H	CH 350 H 1	350	415	295	1,04	1/200
CH 450 H	CH 450 H 1	450	515	295	1,19	1/200
CH 650 H	CH 650 H 1	650	715	595	1,71	1/100
CH 750 H	CH 750 H 1	750	815	695	1,85	1/100
CH 850 H	CH 850 H 1	850	915	795	2,02	1/100
SQUARE						
CH 350 S	CH 350 S 1	350	415	295	1,07	1/200
CH 450 S	CH 450 S 1	450	515	295	1,23	1/200
CH 650 S	CH 650 S 1	650	715	595	1,76	1/100
CH 750 S	CH 750 S 1	750	815	695	1,91	1/100
CH 850 S	CH 850 S 1	850	915	795	2,11	1/100
BASIC						
CH 350 B	CH 350 B 1	350	415	295	1,04	1/200
CH 450 B	CH 450 B 1	450	515	295	1,22	1/200
CH 650 B	CH 650 B 1	650	715	595	1,75	1/100
CH 750 B	CH 750 B 1	750	815	695	1,88	1/100
CH 850 B	CH 850 B 1	850	915	795	2,08	1/100
DROPS						
CH 350 D	CH 350 D 1	350	415	295	1,06	1/200
CH 450 D	CH 450 D 1	450	515	295	1,24	1/200
CH 650 D	CH 650 D 1	650	715	595	1,77	1/100
CH 750 D	CH 750 D 1	750	815	695	1,90	1/100
CH 850 D	CH 850 D 1	850	915	795	2,10	1/100
MEDIUM						
CH 350 M	CH 350 M 1	350	415	295	1,05	1/200
CH 450 M	CH 450 M 1	450	515	295	1,22	1/200
CH 650 M	CH 650 M 1	650	715	595	1,74	1/100
CH 750 M	CH 750 M 1	750	815	695	1,89	1/100
CH 850 M	CH 850 M 1	850	915	795	2,09	1/100
KLASIK/FLOOR						
CH 350 K	CH 350 K 1	350	415	295	1,07	1/200
CH 450 K	CH 450 K 1	450	515	295	1,24	1/200
CH 650 K	CH 650 K 1	650	715	595	1,76	1/100
CH 750 K	CH 750 K 1	750	815	695	1,92	1/100
CH 850 K	CH 850 K 1	850	915	795	2,12	1/100

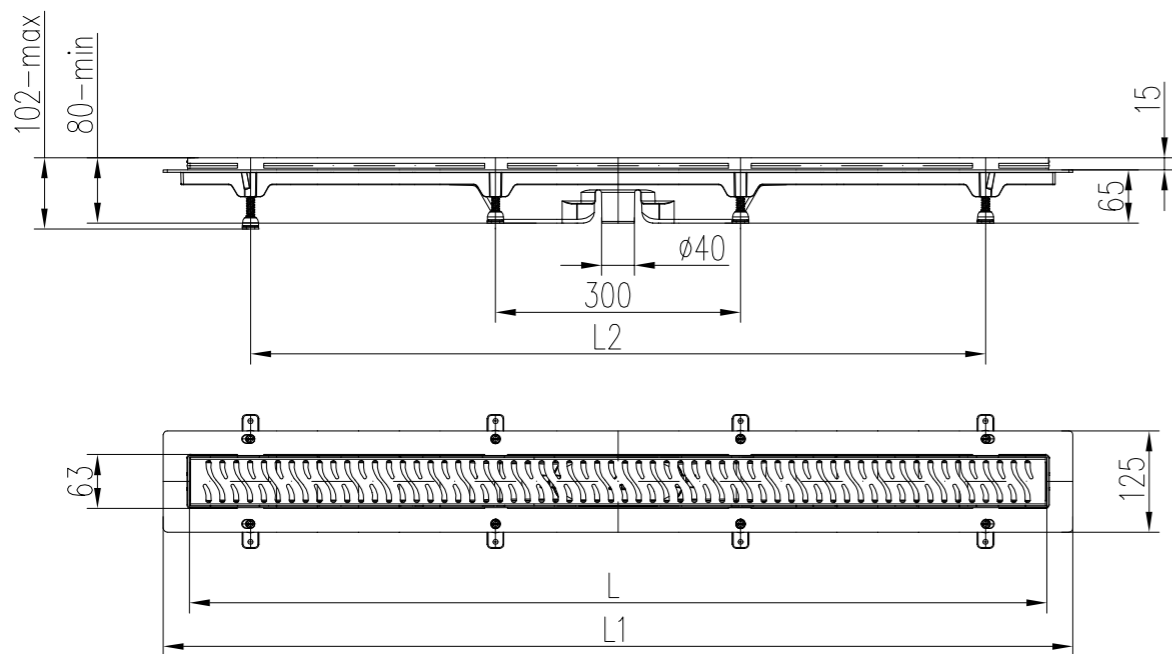


Линейный пластиковый желоб с нижним сливом D40

ПРОПУСКНАЯ СПОСОБНОСТЬ



МИН. ВЫСОТА



Код ГЛЯНЕЦ	Код МАТОВЫЙ	Размер L [мм]	Размер L1 [мм]	Размер L2 [мм]	Вес [кг/шт.]	Упаковка [шт./поддон]
HARMONY						
CH 650/S40 H	CH 650/S40 H 1	650	715	595	1,75	1/100
CH 750/S40 H	CH 750/S40 H 1	750	815	695	1,86	1/100
CH 850/S40 H	CH 850/S40 H 1	850	915	795	2,14	1/100
CH 950/S40 H	CH 950/S40 H 1	950	1015	895	2,32	1/100
CH 1050/S40 H	CH 1050/S40 H 1	1050	1115	995	2,45	1/100

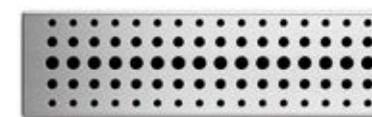
Код ГЛЯНЕЦ	Код МАТОВЫЙ	Размер L [мм]	Размер L1 [мм]	Размер L2 [мм]	Вес [кг/шт.]	Упаковка [шт./поддон]
SQUARE						
CH 650/S40 S	CH 650/S40 S 1	650	715	595	1,78	1/100
CH 750/S40 S	CH 750/S40 S 1	750	815	695	1,93	1/100
CH 850/S40 S	CH 850/S40 S 1	850	915	795	2,33	1/100
CH 950/S40 S	CH 950/S40 S 1	950	1015	895	2,40	1/100
CH 1050/S40 S	CH 1050/S40 S 1	1050	1115	995	2,55	1/100

Код ГЛЯНЕЦ	Код МАТОВЫЙ	Размер L [мм]	Размер L1 [мм]	Размер L2 [мм]	Вес [кг/шт.]	Упаковка [шт./поддон]
BASIC						
CH 650/S40 B	CH 650/S40 B 1	650	715	595	1,76	1/100
CH 750/S40 B	CH 750/S40 B 1	750	815	695	1,90	1/100
CH 850/S40 B	CH 850/S40 B 1	850	915	795	2,30	1/100
CH 950/S40 B	CH 950/S40 B 1	950	1015	895	2,36	1/100
CH 1050/S40 B	CH 1050/S40 B 1	1050	1115	995	2,51	1/100

Код ГЛЯНЕЦ	Код МАТОВЫЙ	Размер L [мм]	Размер L1 [мм]	Размер L2 [мм]	Вес [кг/шт.]	Упаковка [шт./поддон]
DROPS						
CH 650/S40 D	CH 650/S40 D 1	650	715	595	1,79	1/100
CH 750/S40 D	CH 750/S40 D 1	750	815	695	1,92	1/100
CH 850/S40 D	CH 850/S40 D 1	850	915	795	2,32	1/100
CH 950/S40 D	CH 950/S40 D 1	950	1015	895	2,39	1/100
CH 1050/S40 D	CH 1050/S40 D 1	1050	1115	995	2,56	1/100

Код ГЛЯНЕЦ	Код МАТОВЫЙ	Размер L [мм]	Размер L1 [мм]	Размер L2 [мм]	Вес [кг/шт.]	Упаковка [шт./поддон]
MEDIUM						
CH 650/S40 M	CH 650/S40 M 1	650	715	595	1,77	1/100
CH 750/S40 M	CH 750/S40 M 1	750	815	695	1,91	1/100
CH 850/S40 M	CH 850/S40 M 1	850	915	795	2,30	1/100
CH 950/S40 M	CH 950/S40 M 1	950	1015	895	2,37	1/100
CH 1050/S40 M	CH 1050/S40 M 1	1050	1115	995	2,52	1/100

Код ГЛЯНЕЦ	Код МАТОВЫЙ	Размер L [мм]	Размер L1 [мм]	Размер L2 [мм]	Вес [кг/шт.]	Упаковка [шт./поддон]
KLASIK/FLOOR						
CH 650/S40 K	CH 650/S40 K 1	650	715	595	1,79	1/100
CH 750/S40 K	CH 750/S40 K 1	750	815	695	1,93	1/100
CH 850/S40 K	CH 850/S40 K 1	850	915	795	2,34	1/100
CH 950/S40 K	CH 950/S40 K 1	950	1015	895	2,41	1/100
CH 1050/S40 K	CH 1050/S40 K 1	1050	1115	995	2,57	1/100

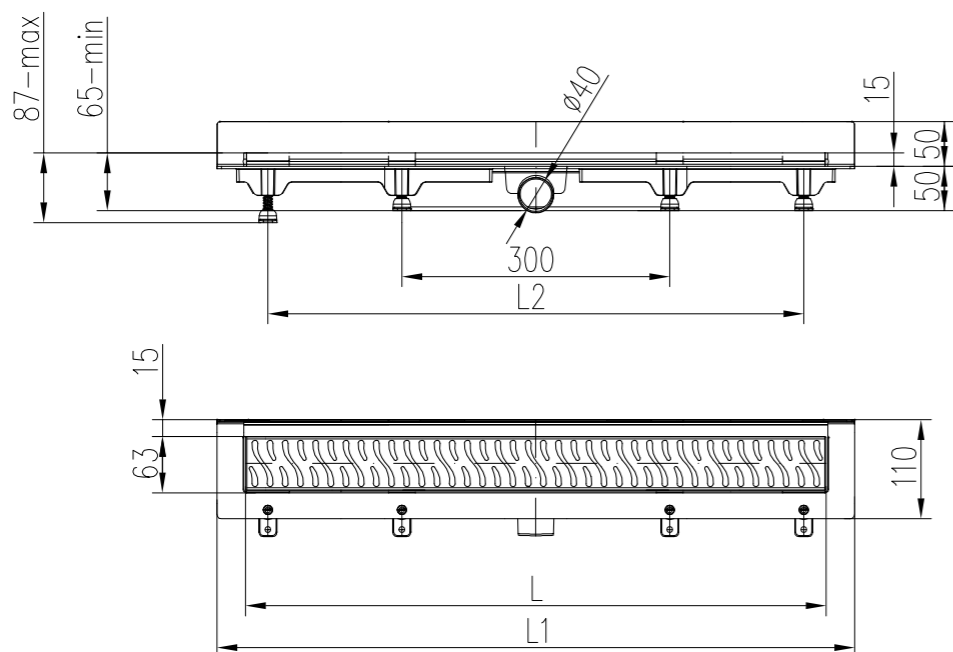


Линейный пластиковый желоб для монтажа к стене с боковым сливом D40

ПРОПУСКНАЯ СПОСОБНОСТЬ



МИН. ВЫСОТА



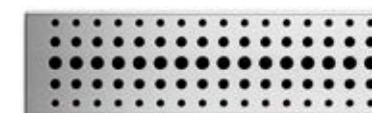
Код ГЛЯНЕЦ	Код МАТОВЫЙ	Размер L [мм]	Размер L1 [мм]	Размер L2 [мм]	Вес [кг/шт.]	Упаковка [шт./поддон]
HARMONY						
CH 350 H 2	CH 350 H 3	350	415	295	1,15	1/200
CH 450 H 2	CH 450 H 3	450	515	295	1,30	1/200
CH 650 H 2	CH 650 H 3	650	715	595	1,79	1/100
CH 750 H 2	CH 750 H 3	750	815	695	1,93	1/100
CH 850 H 2	CH 850 H 3	850	915	795	2,14	1/100



Код ГЛЯНЕЦ	Код МАТОВЫЙ	Размер L [мм]	Размер L1 [мм]	Размер L2 [мм]	Вес [кг/шт.]	Упаковка [шт./поддон]
SQUARE						
CH 350 S 2	CH 350 S 3	350	415	295	1,17	1/200
CH 450 S 2	CH 450 S 3	450	515	295	1,34	1/200
CH 650 S 2	CH 650 S 3	650	715	595	1,84	1/100
CH 750 S 2	CH 750 S 3	750	815	695	1,99	1/100
CH 850 S 2	CH 850 S 3	850	915	795	2,23	1/100



Код ГЛЯНЕЦ	Код МАТОВЫЙ	Размер L [мм]	Размер L1 [мм]	Размер L2 [мм]	Вес [кг/шт.]	Упаковка [шт./поддон]
BASIC						
CH 350 B 2	CH 350 B 3	350	415	295	1,15	1/200
CH 450 B 2	CH 450 B 3	450	515	295	1,33	1/200
CH 650 B 2	CH 650 B 3	650	715	595	1,83	1/100
CH 750 B 2	CH 750 B 3	750	815	695	1,97	1/100
CH 850 B 2	CH 850 B 3	850	915	795	2,19	1/100



Код ГЛЯНЕЦ	Код МАТОВЫЙ	Размер L [мм]	Размер L1 [мм]	Размер L2 [мм]	Вес [кг/шт.]	Упаковка [шт./поддон]
DROPS						
CH 350 D 2	CH 350 D 3	350	415	295	1,17	1/200
CH 450 D 2	CH 450 D 3	450	515	295	1,36	1/200
CH 650 D 2	CH 650 D 3	650	715	595	1,85	1/100
CH 750 D 2	CH 750 D 3	750	815	695	1,99	1/100
CH 850 D 2	CH 850 D 3	850	915	795	2,21	1/100



Код ГЛЯНЕЦ	Код МАТОВЫЙ	Размер L [мм]	Размер L1 [мм]	Размер L2 [мм]	Вес [кг/шт.]	Упаковка [шт./поддон]
MEDIUM						
CH 350 M 2	CH 350 M 3	350	415	295	1,16	1/200
CH 450 M 2	CH 450 M 3	450	515	295	1,34	1/200
CH 650 M 2	CH 650 M 3	650	715	595	1,83	1/100
CH 750 M 2	CH 750 M 3	750	815	695	1,98	1/100
CH 850 M 2	CH 850 M 3	850	915	795	2,20	1/100



Код ГЛЯНЕЦ	Код МАТОВЫЙ	Размер L [мм]	Размер L1 [мм]	Размер L2 [мм]	Вес [кг/шт.]	Упаковка [шт./поддон]
KLASIK/FLOOR						
CH 350 K 2	CH 350 K 3	350	415	295	1,17	1/200
CH 450 K 2	CH 450 K 3	450	515	295	1,36	1/200
CH 650 K 2	CH 650 K 3	650	715	595	1,85	1/100
CH 750 K 2	CH 750 K 3	750	815	695	2,00	1/100
CH 850 K 2	CH 850 K 3	850	915	795	2,24	1/100

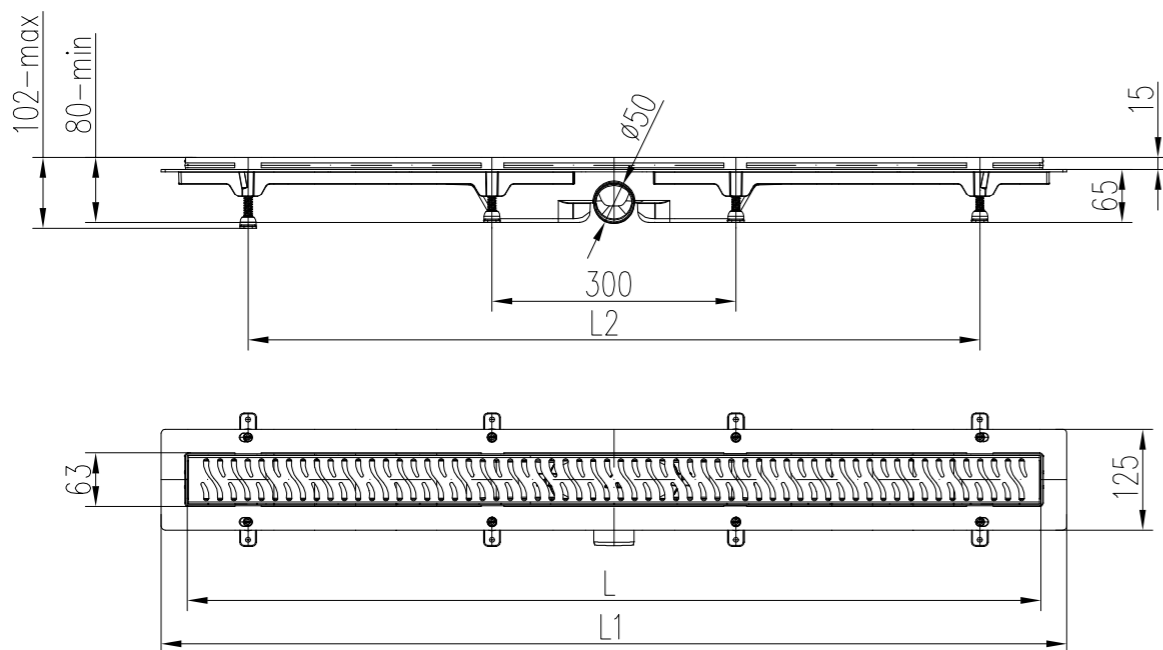
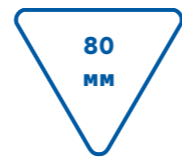


Линейный пластиковый желоб с боковым сливом D50

ПРОПУСКНАЯ СПОСОБНОСТЬ



МИН. ВЫСОТА



Код ГЛЯНЕЦ	Код МАТОВЫЙ	Размер L [мм]	Размер L1 [мм]	Размер L2 [мм]	Вес [кг/шт.]	Упаковка [шт./поддон]
HARMONY						
CH 650/50H	CH 650/50H1	650	715	595	1,76	1/100
CH 750/50H	CH 750/50H1	750	815	695	1,89	1/100
CH 850/50H	CH 850/50H1	850	915	795	2,17	1/100
CH 950/50H	CH 950/50H1	950	1015	895	2,33	1/100
CH 1050/50H	CH 1050/50H1	1050	1115	995	2,46	1/100

Код ГЛЯНЕЦ	Код МАТОВЫЙ	Размер L [мм]	Размер L1 [мм]	Размер L2 [мм]	Вес [кг/шт.]	Упаковка [шт./поддон]
SQUARE						
CH 650/50S	CH 650/50S1	650	715	595	1,81	1/100
CH 750/50S	CH 750/50S1	750	815	695	1,95	1/100
CH 850/50S	CH 850/50S1	850	915	795	2,26	1/100
CH 950/50S	CH 950/50S1	950	1015	895	2,41	1/100
CH 1050/50S	CH 1050/50S1	1050	1115	995	2,56	1/100

Код ГЛЯНЕЦ	Код МАТОВЫЙ	Размер L [мм]	Размер L1 [мм]	Размер L2 [мм]	Вес [кг/шт.]	Упаковка [шт./поддон]
BASIC						
CH 650/50B	CH 650/50B1	350	715	595	1,80	1/100
CH 750/50B	CH 750/50B1	450	815	695	1,93	1/100
CH 850/50B	CH 850/50B1	650	915	795	2,23	1/100
CH 950/50B	CH 950/50B1	750	1015	895	2,37	1/100
CH 1050/50B	CH 1050/50B1	1050	1115	995	2,52	1/100

Код ГЛЯНЕЦ	Код МАТОВЫЙ	Размер L [мм]	Размер L1 [мм]	Размер L2 [мм]	Вес [кг/шт.]	Упаковка [шт./поддон]
DROPS						
CH 650/50D	CH 650/50D1	650	715	595	1,82	1/100
CH 750/50D	CH 750/50D1	750	815	695	1,95	1/100
CH 850/50D	CH 850/50D1	850	915	795	2,25	1/100
CH 950/50D	CH 950/50D1	950	1015	895	2,40	1/100
CH 1050/50D	CH 1050/50D1	1050	1115	995	2,57	1/100

Код ГЛЯНЕЦ	Код МАТОВЫЙ	Размер L [мм]	Размер L1 [мм]	Размер L2 [мм]	Вес [кг/шт.]	Упаковка [шт./поддон]
MEDIUM						
CH 650/50M	CH 650/50M1	650	715	595	1,80	1/100
CH 750/50M	CH 750/50M1	750	815	695	1,94	1/100
CH 850/50M	CH 850/50M1	850	915	795	2,24	1/100
CH 950/50M	CH 950/50M1	950	1015	895	2,38	1/100
CH 1050/50M	CH 1050/50M1	1050	1115	995	2,53	1/100

Код ГЛЯНЕЦ	Код МАТОВЫЙ	Размер L [мм]	Размер L1 [мм]	Размер L2 [мм]	Вес [кг/шт.]	Упаковка [шт./поддон]
KLASIK/FLOOR						
CH 650/50K	CH 650/50K1	650	715	595	1,82	1/100
CH 750/50K	CH 750/50K1	750	815	695	1,96	1/100
CH 850/50K	CH 850/50K1	850	915	795	2,27	1/100
CH 950/50K	CH 950/50K1	950	1015	895	2,42	1/100
CH 1050/50K	CH 1050/50K1	1050	1115	995	2,57	1/100



ЛИНЕЙНЫЙ ПЛАСТИКОВЫЙ ЖЕЛОБ С НЕРЖАВЕЮЩЕЙ РАМКОЙ И БОКОВЫМ СЛИВОМ D40

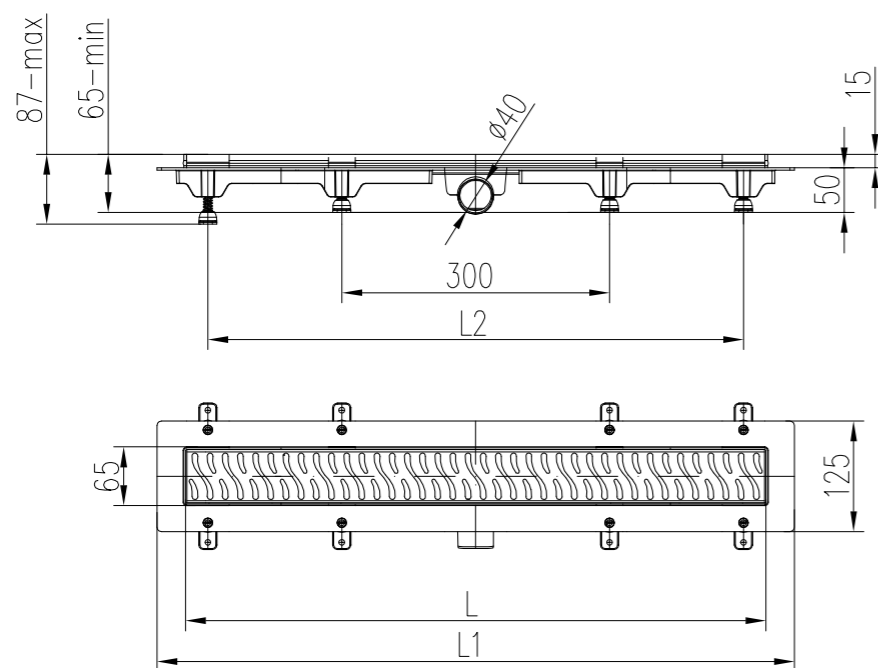
ПРОПУСКНАЯ СПОСОБНОСТЬ



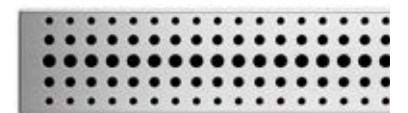
МИН. ВЫСОТА



нержавеющая рамка



Код ГЛЯНЕЦ	Код МАТОВЫЙ	Размер L [мм]	Размер L1 [мм]	Размер L2 [мм]	Вес [кг/шт.]	Упаковка [шт./поддон]
HARMONY						
CH 350 HN	CH 350 HN 1	350	415	295	1,13	1/200
CH 450 HN	CH 450 HN 1	450	515	295	1,30	1/200
CH 650 HN	CH 650 HN 1	650	715	595	1,86	1/100
CH 750 HN	CH 750 HN 1	750	815	695	2,04	1/100
CH 850 HN	CH 850 HN 1	850	915	795	2,22	1/100
SQUARE						
CH 350 SN	CH 350 SN 1	350	415	295	1,15	1/200
CH 450 SN	CH 450 SN 1	450	515	295	1,34	1/200
CH 650 SN	CH 650 SN 1	650	715	595	1,90	1/100
CH 750 SN	CH 750 SN 1	750	815	695	2,10	1/100
CH 850 SN	CH 850 SN 1	850	915	795	2,31	1/100
BASIC						
CH 350 BN	CH 350 BN 1	350	415	295	1,13	1/200
CH 450 BN	CH 450 BN 1	450	515	295	1,33	1/200
CH 650 BN	CH 650 BN 1	650	715	595	1,89	1/100
CH 750 BN	CH 750 BN 1	750	815	695	2,07	1/100
CH 850 BN	CH 850 BN 1	850	915	795	2,28	1/100
DROPS						
CH 350 DN	CH 350 DN 1	350	415	295	1,15	1/200
CH 450 DN	CH 450 DN 1	450	515	295	1,35	1/200
CH 650 DN	CH 650 DN 1	650	715	595	1,91	1/100
CH 750 DN	CH 750 DN 1	750	815	695	2,09	1/100
CH 850 DN	CH 850 DN 1	850	915	795	2,30	1/100
MEDIUM						
CH 350 MN	CH 350 MN 1	350	415	295	1,14	1/200
CH 450 MN	CH 450 MN 1	450	515	295	1,33	1/200
CH 650 MN	CH 650 MN 1	650	715	595	1,89	1/100
CH 750 MN	CH 750 MN 1	750	815	695	2,08	1/100
CH 850 MN	CH 850 MN 1	850	915	795	2,29	1/100
KLASIK/FLOOR						
CH 350 KN	CH 350 KN 1	350	415	295	1,15	1/200
CH 450 KN	CH 450 KN 1	450	515	295	1,35	1/200
CH 650 KN	CH 650 KN 1	650	715	595	1,91	1/100
CH 750 KN	CH 750 KN 1	750	815	695	2,10	1/100
CH 850 KN	CH 850 KN 1	850	915	795	2,32	1/100

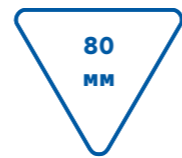


Линейный пластиковый желоб с нержавеющей рамкой и нижним сливом D40

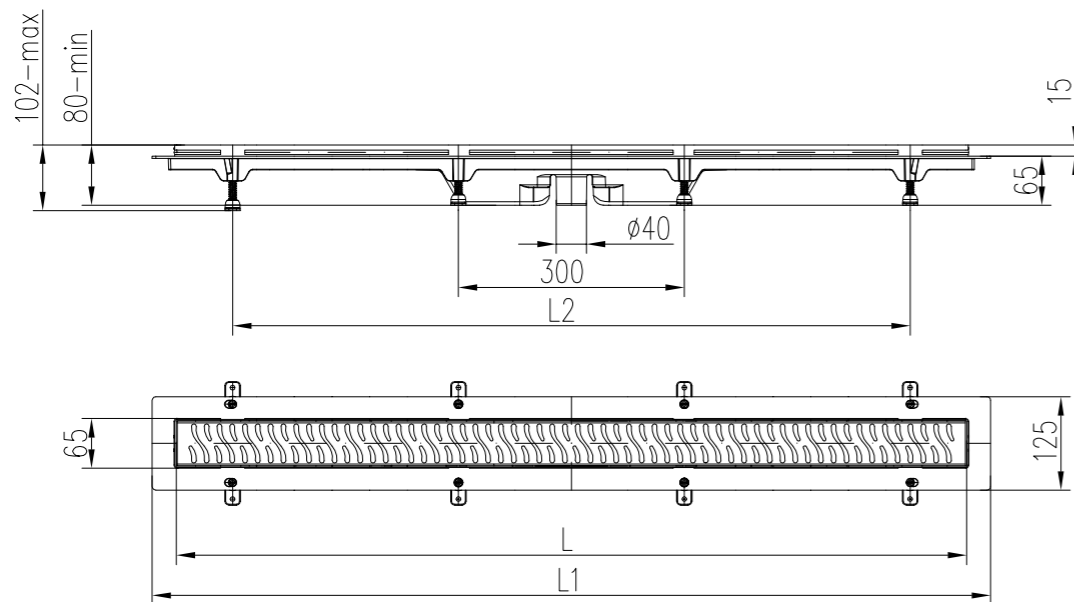
ПРОПУСКНАЯ СПОСОБНОСТЬ



МИН. ВЫСОТА



нержавеющая рамка



Код ГЛЯНЕЦ	Код МАТОВЫЙ	Размер L [мм]	Размер L1 [мм]	Размер L2 [мм]	Вес [кг/шт.]	Упаковка [шт./поддон]
HARMONY						
CH650/S40HN	CH650/S40HN1	650	715	595	1,89	1/100
CH750/S40HN	CH750/S40HN1	750	815	695	2,04	1/100
CH850/S40HN	CH850/S40HN1	850	915	795	2,34	1/100
CH950/S40HN	CH950/S40HN1	950	1015	895	2,54	1/100
CH1050/S40HN	CH1050/S40HN1	1050	1115	995	2,69	1/100

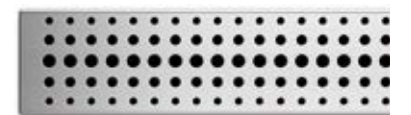
Код ГЛЯНЕЦ	Код МАТОВЫЙ	Размер L [мм]	Размер L1 [мм]	Размер L2 [мм]	Вес [кг/шт.]	Упаковка [шт./поддон]
SQUARE						
CH650/S40SN	CH650/S40SN1	650	715	595	1,94	1/100
CH750/S40SN	CH750/S40SN1	750	815	695	2,10	1/100
CH850/S40SN	CH850/S40SN1	850	915	795	2,43	1/100
CH950/S40SN	CH950/S40SN1	950	1015	895	2,62	1/100
CH1050/S40SN	CH1050/S40SN1	1050	1115	995	2,79	1/100

Код ГЛЯНЕЦ	Код МАТОВЫЙ	Размер L [мм]	Размер L1 [мм]	Размер L2 [мм]	Вес [кг/шт.]	Упаковка [шт./поддон]
BASIC						
CH650/S40BN	CH650/S40BN1	650	715	595	1,93	1/100
CH750/S40BN	CH750/S40BN1	750	815	695	2,08	1/100
CH850/S40BN	CH850/S40BN1	850	915	795	2,40	1/100
CH950/S40BN	CH950/S40BN1	950	1015	895	2,57	1/100
CH1050/S40BN	CH1050/S40BN1	1050	1115	995	2,74	1/100

Код ГЛЯНЕЦ	Код МАТОВЫЙ	Размер L [мм]	Размер L1 [мм]	Размер L2 [мм]	Вес [кг/шт.]	Упаковка [шт./поддон]
DROPS						
CH650/S40DN	CH650/S40DN1	650	715	595	1,94	1/100
CH750/S40DN	CH750/S40DN1	750	815	695	2,10	1/100
CH850/S40DN	CH850/S40DN1	850	915	795	2,42	1/100
CH950/S40DN	CH950/S40DN1	950	1015	895	2,61	1/100
CH1050/S40DN	CH1050/S40DN1	1050	1115	995	2,79	1/100

Код ГЛЯНЕЦ	Код МАТОВЫЙ	Размер L [мм]	Размер L1 [мм]	Размер L2 [мм]	Вес [кг/шт.]	Упаковка [шт./поддон]
MEDIUM						
CH650/S40MN	CH650/S40MN1	650	715	595	1,92	1/100
CH750/S40MN	CH750/S40MN1	750	815	695	2,08	1/100
CH850/S40MN	CH850/S40MN1	850	915	795	2,41	1/100
CH950/S40MN	CH950/S40MN1	950	1015	895	2,59	1/100
CH1050/S40MN	CH1050/S40MN1	1050	1115	995	2,76	1/100

Код ГЛЯНЕЦ	Код МАТОВЫЙ	Размер L [мм]	Размер L1 [мм]	Размер L2 [мм]	Вес [кг/шт.]	Упаковка [шт./поддон]
KLASIK/FLOOR						
CH650/S40KN	CH650/S40KN1	650	715	595	1,94	1/100
CH750/S40KN	CH750/S40KN1	750	815	695	2,11	1/100
CH850/S40KN	CH850/S40KN1	850	915	795	2,44	1/100
CH950/S40KN	CH950/S40KN1	950	1015	895	2,62	1/100
CH1050/S40KN	CH1050/S40KN1	1050	1115	995	2,80	1/100



Линейный пластиковый желоб с нержавеющей рамкой для монтажа к стене и боковым сливом D40

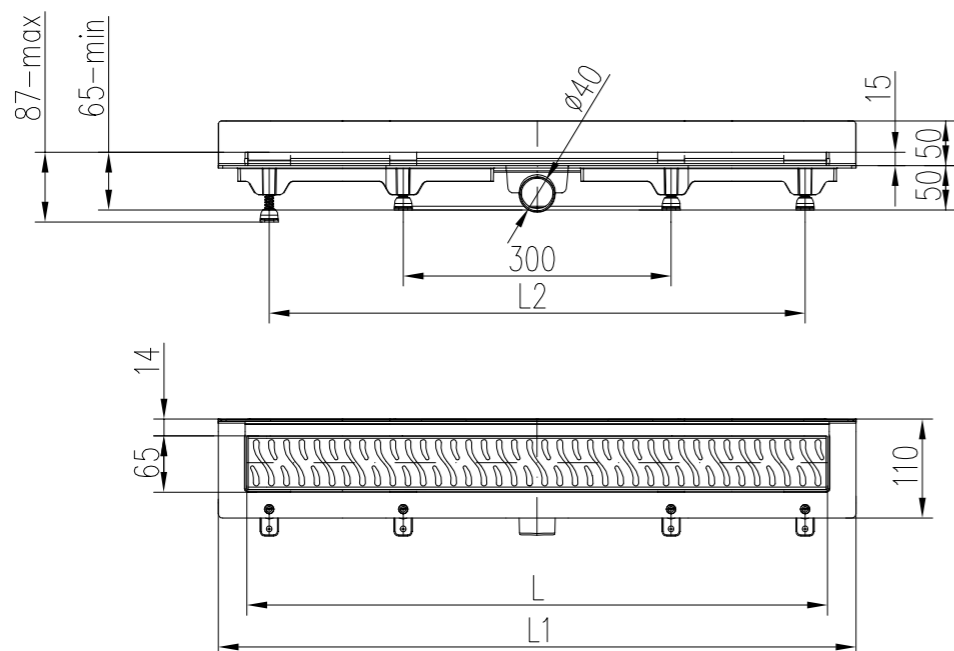
ПРОПУСКНАЯ СПОСОБНОСТЬ



МИН. ВЫСОТА



нержавеющая рамка



Код ГЛЯНЕЦ	Код МАТОВЫЙ	Размер L [мм]	Размер L1 [мм]	Размер L2 [мм]	Вес [кг/шт.]	Упаковка [шт./поддон]
HARMONY						
CH 350 HN 2	CH 350 HN 3	350	415	295	1,25	1/200
CH 450 HN 2	CH 450 HN 3	450	515	295	1,43	1/200
CH 650 HN 2	CH 650 HN 3	650	715	595	1,96	1/100
CH 750 HN 2	CH 750 HN 3	750	815	695	2,12	1/100
CH 850 HN 2	CH 850 HN 3	850	915	795	2,36	1/100

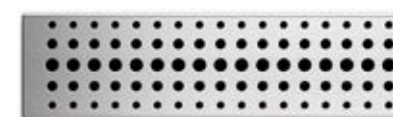
Код ГЛЯНЕЦ	Код МАТОВЫЙ	Размер L [мм]	Размер L1 [мм]	Размер L2 [мм]	Вес [кг/шт.]	Упаковка [шт./поддон]
SQUARE						
CH 350 SN 2	CH 350 SN 3	350	415	295	1,28	1/200
CH 450 SN 2	CH 450 SN 3	450	515	295	1,47	1/200
CH 650 SN 2	CH 650 SN 3	650	715	595	2,01	1/100
CH 750 SN 2	CH 750 SN 3	750	815	695	2,18	1/100
CH 850 SN 2	CH 850 SN 3	850	915	795	2,45	1/100

Код ГЛЯНЕЦ	Код МАТОВЫЙ	Размер L [мм]	Размер L1 [мм]	Размер L2 [мм]	Вес [кг/шт.]	Упаковка [шт./поддон]
BASIC						
CH 350 BN 2	CH 350 BN 3	350	415	295	1,25	1/200
CH 450 BN 2	CH 450 BN 3	450	515	295	1,46	1/200
CH 650 BN 2	CH 650 BN 3	650	715	595	1,99	1/100
CH 750 BN 2	CH 750 BN 3	750	815	695	2,16	1/100
CH 850 BN 2	CH 850 BN 3	850	915	795	2,42	1/100

Код ГЛЯНЕЦ	Код МАТОВЫЙ	Размер L [мм]	Размер L1 [мм]	Размер L2 [мм]	Вес [кг/шт.]	Упаковка [шт./поддон]
DROPS						
CH 350 DN 2	CH 350 DN 3	350	415	295	1,27	1/200
CH 450 DN 2	CH 450 DN 3	450	515	295	1,48	1/200
CH 650 DN 2	CH 650 DN 3	650	715	595	2,02	1/100
CH 750 DN 2	CH 750 DN 3	750	815	695	2,18	1/100
CH 850 DN 2	CH 850 DN 3	850	915	795	2,44	1/100

Код ГЛЯНЕЦ	Код МАТОВЫЙ	Размер L [мм]	Размер L1 [мм]	Размер L2 [мм]	Вес [кг/шт.]	Упаковка [шт./поддон]
MEDIUM						
CH 350 MN 2	CH 350 MN 3	350	415	295	1,26	1/200
CH 450 MN 2	CH 450 MN 3	450	515	295	1,46	1/200
CH 650 MN 2	CH 650 MN 3	650	715	595	1,99	1/100
CH 750 MN 2	CH 750 MN 3	750	815	695	2,17	1/100
CH 850 MN 2	CH 850 MN 3	850	915	795	2,43	1/100

Код ГЛЯНЕЦ	Код МАТОВЫЙ	Размер L [мм]	Размер L1 [мм]	Размер L2 [мм]	Вес [кг/шт.]	Упаковка [шт./поддон]
KLASIK/FLOOR						
CH 350 KN 2	CH 350 KN 3	350	415	295	1,28	1/200
CH 450 KN 2	CH 450 KN 3	450	515	295	1,48	1/200
CH 650 KN 2	CH 650 KN 3	650	715	595	2,02	1/100
CH 750 KN 2	CH 750 KN 3	750	815	695	2,19	1/100
CH 850 KN 2	CH 850 KN 3	850	915	795	2,46	1/100

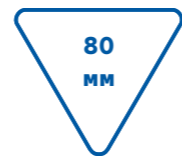


Линейный пластиковый желоб с нержавеющей рамкой и боковым сливом D50

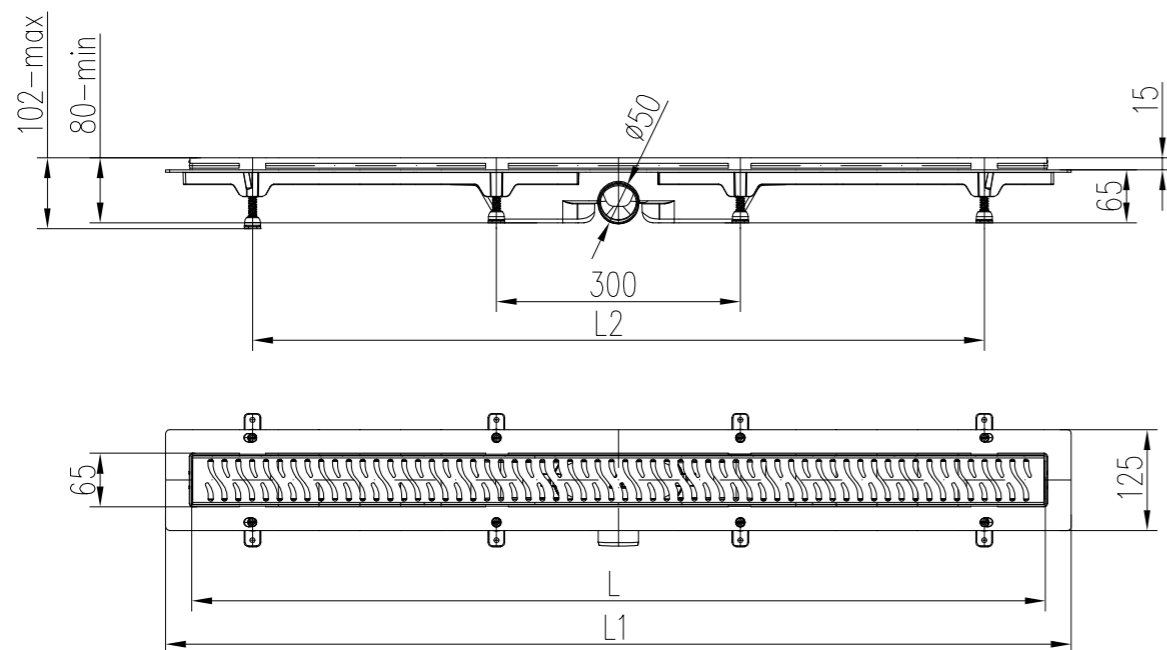
ПРОПУСКНАЯ СПОСОБНОСТЬ



МИН. ВЫСОТА



нержавеющая рамка



Код ГЛЯНЕЦ	Код МАТОВЫЙ	Размер L [мм]	Размер L1 [мм]	Размер L2 [мм]	Вес [кг/шт.]	Упаковка [шт./поддон]
HARMONY						
CH 650/50 HN	CH 650/50 HN 1	650	715	595	1,91	1/100
CH 750/50 HN	CH 750/50 HN 1	750	815	695	2,06	1/100
CH 850/50 HN	CH 850/50 HN 1	850	915	795	2,36	1/100
CH 950/50 HN	CH 950/50 HN 1	950	1015	895	2,55	1/100
CH 1050/50 HN	CH 1050/50 HN 1	1050	1115	995	2,74	1/100

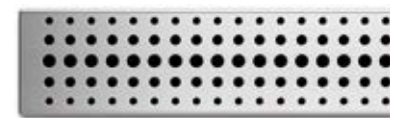
Код ГЛЯНЕЦ	Код МАТОВЫЙ	Размер L [мм]	Размер L1 [мм]	Размер L2 [мм]	Вес [кг/шт.]	Упаковка [шт./поддон]
SQUARE						
CH 650/50 SN	CH 650/50 SN 1	650	715	595	1,96	1/100
CH 750/50 SN	CH 750/50 SN 1	750	815	695	2,13	1/100
CH 850/50 SN	CH 850/50 SN 1	850	915	795	2,45	1/100
CH 950/50 SN	CH 950/50 SN 1	950	1015	895	2,63	1/100
CH 1050/50 SN	CH 1050/50 SN 1	1050	1115	995	2,84	1/100

Код ГЛЯНЕЦ	Код МАТОВЫЙ	Размер L [мм]	Размер L1 [мм]	Размер L2 [мм]	Вес [кг/шт.]	Упаковка [шт./поддон]
BASIC						
CH 650/50 BN	CH 650/50 BN 1	650	715	595	1,95	1/100
CH 750/50 BN	CH 750/50 BN 1	750	815	695	2,10	1/100
CH 850/50 BN	CH 850/50 BN 1	850	915	795	1,69	1/100
CH 950/50 BN	CH 950/50 BN 1	950	1015	895	2,58	1/100
CH 1050/50 BN	CH 1050/50 BN 1	1050	1115	995	2,79	1/100

Код ГЛЯНЕЦ	Код МАТОВЫЙ	Размер L [мм]	Размер L1 [мм]	Размер L2 [мм]	Вес [кг/шт.]	Упаковка [шт./поддон]
DROPS						
CH 650/50 DN	CH 650/50 DN 1	650	715	595	1,97	1/100
CH 750/50 DN	CH 750/50 DN 1	750	815	695	2,12	1/100
CH 850/50 DN	CH 850/50 DN 1	850	915	795	2,44	1/100
CH 950/50 DN	CH 950/50 DN 1	950	1015	895	2,62	1/100
CH 1050/50 DN	CH 1050/50 DN 1	1050	1115	995	2,85	1/100

Код ГЛЯНЕЦ	Код МАТОВЫЙ	Размер L [мм]	Размер L1 [мм]	Размер L2 [мм]	Вес [кг/шт.]	Упаковка [шт./поддон]
MEDIUM						
CH 650/50 MN	CH 650/50 MN 1	650	715	595	1,95	1/100
CH 750/50 MN	CH 750/50 MN 1	750	815	695	2,10	1/100
CH 850/50 MN	CH 850/50 MN 1	850	915	795	2,43	1/100
CH 950/50 MN	CH 950/50 MN 1	950	1015	895	2,60	1/100
CH 1050/50 MN	CH 1050/50 MN 1	1050	1115	995	2,81	1/100

Код ГЛЯНЕЦ	Код МАТОВЫЙ	Размер L [мм]	Размер L1 [мм]	Размер L2 [мм]	Вес [кг/шт.]	Упаковка [шт./поддон]
KLASIK/FLOOR						
CH 650/50 KN	CH 650/50 KN 1	650	715	595	1,97	1/100
CH 750/50 KN	CH 750/50 KN 1	750	815	695	2,14	1/100
CH 850/50 KN	CH 850/50 KN 1	850	915	795	2,46	1/100
CH 950/50 KN	CH 950/50 KN 1	950	1015	895	2,63	1/100
CH 1050/50 KN	CH 1050/50 KN 1	1050	1115	995	2,85	1/100



Линейный желоб из нерж. стали с боковым сливом D50 и пластиковым сифоном

ПРОПУСКНАЯ СПОСОБНОСТЬ

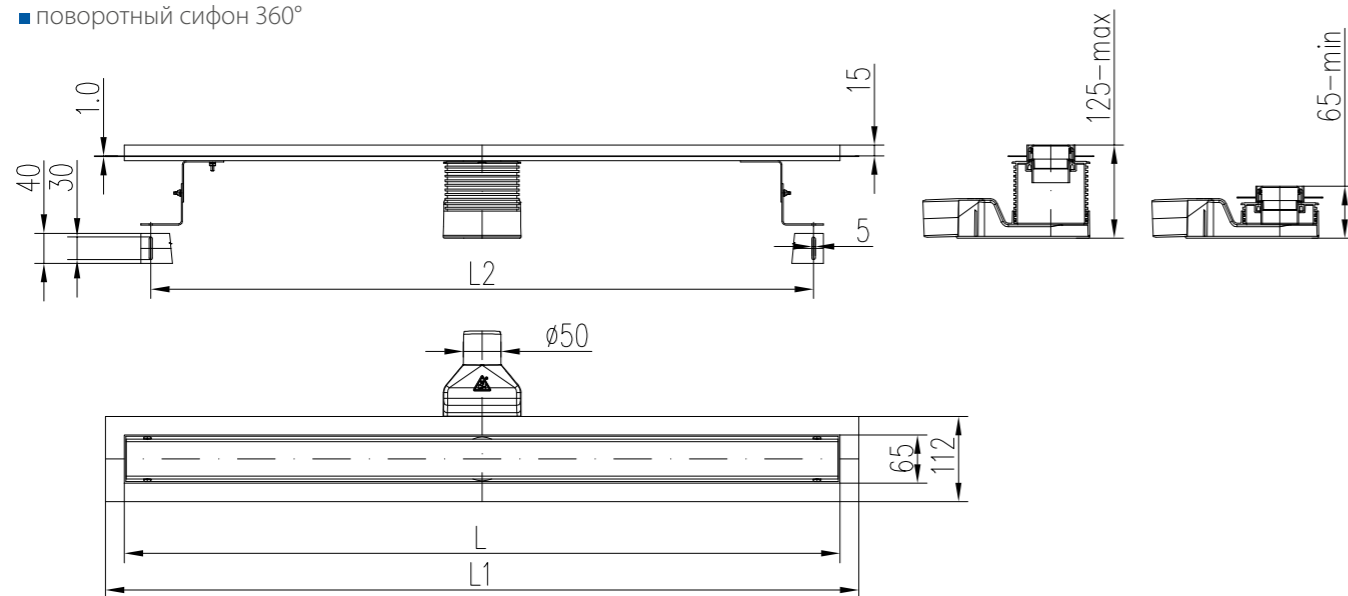


МИН. ВЫСОТА



ХАРАКТЕРИСТИКИ

- нержавеющий корпус желоба
- регулировка высоты от 65 мм до 125 мм
- высота рамки желоба 15 мм
- нержавеющая решетка 1,5 мм, версия глянец/матовая
- модельный ряд 650/750/850/950/1050/1200 мм
- поворотный сифон 360°



Код ГЛЯНЕЦ	Код МАТОВЫЙ	Размер L [мм]	Размер L1 [мм]	Размер L2 [мм]	Вес [кг/шт.]	Упаковка [шт./поддон]
------------	-------------	---------------	----------------	----------------	--------------	-----------------------

HARMONY

CHN650H	CH N 650 H 1	650	700	595	2,54	1/100
CHN750H	CH N 750 H 1	750	800	695	2,80	1/100
CHN850H	CH N 850 H 1	850	900	795	2,98	1/100
CH N 950 H	CH N 950 H 1	950	1000	895	3,32	1/100
CH N 1050 H	CH N 1050 H 1	1050	1100	995	3,55	1/100
CH N 1200 H	CH N 1200 H 1	1200	1250	1145	4,03	1/100

SQUARE

CHN650S	CH N 650 S 1	650	700	595	2,58	1/100
CHN750S	CH N 750 S 1	750	800	695	2,85	1/100
CHN850S	CH N 850 S 1	850	900	795	3,05	1/100
CH N 950 S	CH N 950 S 1	950	1000	895	3,39	1/100
CH N 1050 S	CH N 1050 S 1	1050	1100	995	3,63	1/100
CH N 1200 S	CH N 1200 S 1	1200	1250	1145	4,11	1/100

BASIC

CHN650B	CH N 650 B 1	650	700	595	2,56	1/100
CHN750B	CH N 750 B 1	750	800	695	2,82	1/100
CHN850B	CH N 850 B 1	850	900	795	3,02	1/100
CH N 950 B	CH N 950 B 1	950	1000	895	3,36	1/100
CH N 1050 B	CH N 1050 B 1	1050	1100	995	3,59	1/100
CH N 1200 B	CH N 1200 B 1	1200	1250	1145	4,07	1/100

DROPS

CHN650D	CH N 650 D 1	650	700	595	2,61	1/100
CHN750D	CH N 750 D 1	750	800	695	2,85	1/100
CHN850D	CH N 850 D 1	850	900	795	3,06	1/100
CH N 950 D	CH N 950 D 1	950	1000	895	3,41	1/100
CH N 1050 D	CH N 1050 D 1	1050	1100	995	3,64	1/100
CH N 1200 D	CH N 1200 D 1	1200	1250	1145	4,12	1/100

MEDIUM

CHN650M	CH N 650 M 1	650	700	595	2,59	1/100
CHN750M	CH N 750 M 1	750	800	695	2,83	1/100
CHN850M	CH N 850 M 1	850	900	795	3,03	1/100
CH N 950 M	CH N 950 M 1	950	1000	895	3,37	1/100
CH N 1050 M	CH N 1050 M 1	1050	1100	995	3,62	1/100
CH N 1200 M	CH N 1200 M 1	1200	1250	1145	4,10	1/100

KLASIK/FLOOR

CHN650K	CH N 650 K 1	650	700	595	2,61	1/100
CHN750K	CH N 750 K 1	750	800	695	2,87	1/100
CHN850K	CH N 850 K 1	850	900	795	3,07	1/100
CH N 950 K	CH N 950 K 1	950	1000	895	3,40	1/100
CH N 1050 K	CH N 1050 K 1	1050	1100	995	3,65	1/100
CH N 1200 K	CH N 1200 K 1	1200	1250	1145	4,13	1/100





Тип	Размер L [мм]	Код
Желоб без решетки D 40	350	CH 350/1
Желоб без решетки D 40	450	CH 450/1
Желоб без решетки D 40	650	CH 650/1
Желоб без решетки D 40	750	CH 750/1
Желоб без решетки D 40	850	CH 850/1



Тип	Размер L [мм]	Код
Желоб с нержавеющей рамкой без решетки D 40	350	CH 350/1 N
Желоб с нержавеющей рамкой без решетки D 40	450	CH 450/1 N
Желоб с нержавеющей рамкой без решетки D 40	650	CH 650/1 N
Желоб с нержавеющей рамкой без решетки D 40	750	CH 750/1 N
Желоб с нержавеющей рамкой без решетки D 40	850	CH 850/1 N



Тип	Размер L [мм]	Код
Желоб для монтажа к стене без решетки D 40	350	CH 350/2
Желоб для монтажа к стене без решетки D 40	450	CH 450/2
Желоб для монтажа к стене без решетки D 40	650	CH 650/2
Желоб для монтажа к стене без решетки D 40	750	CH 750/2
Желоб для монтажа к стене без решетки D 40	850	CH 850/2



Тип	Размер L [мм]	Код
Желоб для монтажа к стене с нержавеющей рамкой без решетки D 40	350	CH 350/2 N
Желоб для монтажа к стене с нержавеющей рамкой без решетки D 40	450	CH 450/2 N
Желоб для монтажа к стене с нержавеющей рамкой без решетки D 40	650	CH 650/2 N
Желоб для монтажа к стене с нержавеющей рамкой без решетки D 40	750	CH 750/2 N
Желоб для монтажа к стене с нержавеющей рамкой без решетки D 40	850	CH 850/2 N



Тип	Размер L [мм]	Код
Желоб без решетки, нижний D 40	650	CH 650/S40
Желоб без решетки, нижний D 40	750	CH 750/S40
Желоб без решетки, нижний D 40	850	CH 850/S40
Желоб без решетки, нижний D 40	950	CH 950/S40
Желоб без решетки, нижний D 40	1050	CH 1050/S40



Тип	Размер L [мм]	Код
Желоб с нержавеющей рамкой без решетки, нижний D 40	650	CH 650/S40 N
Желоб с нержавеющей рамкой без решетки, нижний D 40	750	CH 750/S40 N
Желоб с нержавеющей рамкой без решетки, нижний D 40	850	CH 850/S40 N
Желоб с нержавеющей рамкой без решетки, нижний D 40	950	CH 950/S40 N
Желоб с нержавеющей рамкой без решетки, нижний D 40	1050	CH 1050/S40 N



Тип	Размер L [мм]	Код
Желоб без решетки D 50	650	CH 650/50
Желоб без решетки D 50	750	CH 750/50
Желоб без решетки D 50	850	CH 850/50
Желоб без решетки D 50	950	CH 950/50
Желоб без решетки D 50	1050	CH 1050/50



Тип	Размер L [мм]	Код
Желоб с нержавеющей рамкой без решетки D 50	650	CH 650/50 N
Желоб с нержавеющей рамкой без решетки D 50	750	CH 750/50 N
Желоб с нержавеющей рамкой без решетки D 50	850	CH 850/50 N
Желоб с нержавеющей рамкой без решетки D 50	950	CH 950/50 N
Желоб с нержавеющей рамкой без решетки D 50	1050	CH 1050/50 N

Решетка HARMONY

Код	
ГЛЯНЕЦ	МАТОВЫЙ
Н 350	Н 350 1
Н 450	Н 450 1
Н 650	Н 650 1
Н 750	Н 750 1
Н 850	Н 850 1
Н 950	Н 950 1
Н 1050	Н 1050 1
Н 1200	Н 1200 1



Решетка SQUARE

Код	
ГЛЯНЕЦ	МАТОВЫЙ
S 350	S 350 1
S 450	S 450 1
S 650	S 650 1
S 750	S 750 1
S 850	S 850 1
S 950	S 950 1
S 1050	S 1050 1
S 1200	S 1200 1



Решетка BASIC

Код	
ГЛЯНЕЦ	МАТОВЫЙ
В 350	В 350 1
В 450	В 450 1
В 650	В 650 1
В 750	В 750 1
В 850	В 850 1
В 950	В 950 1
В 1050	В 1050 1
В 1200	В 1200 1



Решетка DROPS

Код	
ГЛЯНЕЦ	МАТОВЫЙ
D 350	D 350 1
D 450	D 450 1
D 650	D 650 1
D 750	D 750 1
D 850	D 850 1
D 950	D 950 1
D 1050	D 1050 1
D 1200	D 1200 1



Решетка MEDIUM

Код	
ГЛЯНЕЦ	МАТОВЫЙ
М 350	М 350 1
М 450	М 450 1
М 650	М 650 1
М 750	М 750 1
М 850	М 850 1
М 950	М 950 1
М 1050	М 1050 1
М 1200	М 1200 1



Решетка KLASIK - Решетка FLOOR

Код	
ГЛЯНЕЦ	МАТОВЫЙ
К 350	К 350 1
К 450	К 450 1
К 650	К 650 1
К 750	К 750 1
К 850	К 850 1
К 950	К 950 1
К 1050	К 1050 1
К 1200	К 1200 1



Крышка сифона

Код
CH 430



Уплотнительное кольцо

Код
CH 431



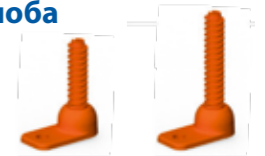
Клапан

Код
CH 432



Регулируемые ножки желоба

Код
CH 433 - 47 mm
CH 433/1 - 62 mm



Самоклеющаяся гидроизоляционная пленка 1000 x 80 мм

Код
391/7



Переходник 40/50

Код
CH 434



Уплотнительная лента 120 мм x 10 м KLASIK

Код
391/8



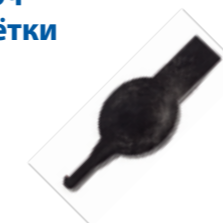
Пластиковая сетка для нержавеющей желоба

Код
CH 460



Пластиковый ключ для изъятия решётки

Код
CH 439



Ключ из нерж. стали для изъятия решётки

Код
387/1



Вкладыши под решётку для желобов из нерж. стали

	Код
HARMONY	CH 463
SQUARE	CH 463
BASIC	CH 463
DROPS	CH 463
MEDIUM	CH 463
KLASIK	CH 462
FLOOR	CH 461



Сливные трапы для внутреннего использования с поплавком NEPTUN



СЛИВНЫЕ ТРАПЫ
С ПОПЛАВКОМ NEPTUN

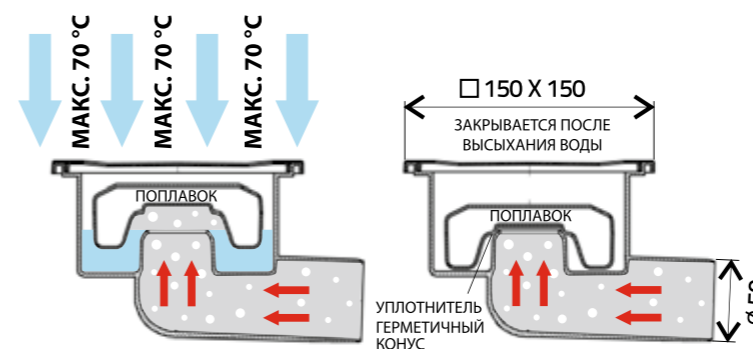


NEPTUN - РЕШЕНИЕ ПРОТИВ ЗАПАХА

Довольно часто мы встречаемся с ситуацией, когда чувствуем неприятный запах в помещениях, оснащенных сливными трапами, которые не функциональны или в них высыхает гидрозатвор.

Наша фирма разработала уникальную систему NEPTUN для сливных и канализационных трапов. При снижении уровня воды в гидрозатворе или ее полном высыхании поплавок закрывает отверстие сифона и тем самым воспрепятствует проникновению запаха в помещение.

Поплавок NEPTUN производится в двух размерах, а именно для:
- сливных трапов для пола;
- канализационных трапов.
Поплавки не взаимозаменяемые, надежно функционируют до максимальной температуры 70°C.

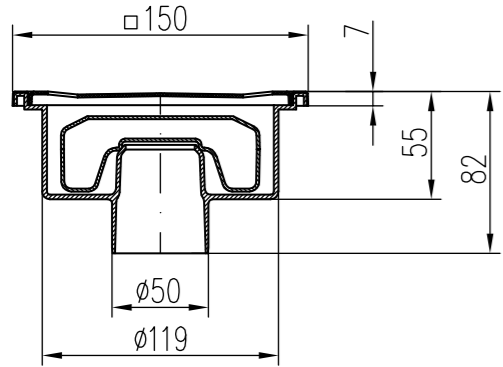


Трап для пола (нижний/боковой) с поплавком предназначен для установки внутри помещений. При снижении уровня воды поплавок NEPTUN перекрывает выпуск, тем самым предотвращая проникновение канализационного запаха в помещение. Изготовлено из PP, PS и нерж. стали DIN 1.4301. Нагрузка K3 до 300 кг, термостойкость до 70 °С, в соответствии с стандартом EN 1253

Сливной трап для пола, нижний DN50/82 нержавеющая решетка



Код	Артикул	Упаковка [шт./поддон]	Пропускная способность [л/мин.]	Вес [кг/шт.]
320 X N	DN 50/82 X N	12/576	26	0,41

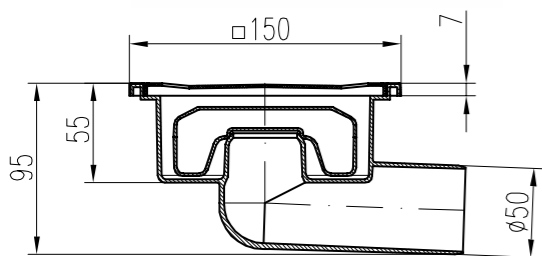


нержавеющая решетка 1,5 мм

Сливной трап для пола, боковой DN50/95 нержавеющая решетка



Код	Артикул	Упаковка [шт./поддон]	Пропускная способность [л/мин.]	Вес [кг/шт.]
326 X N	DN 50/95 X N	12/504	29	0,44

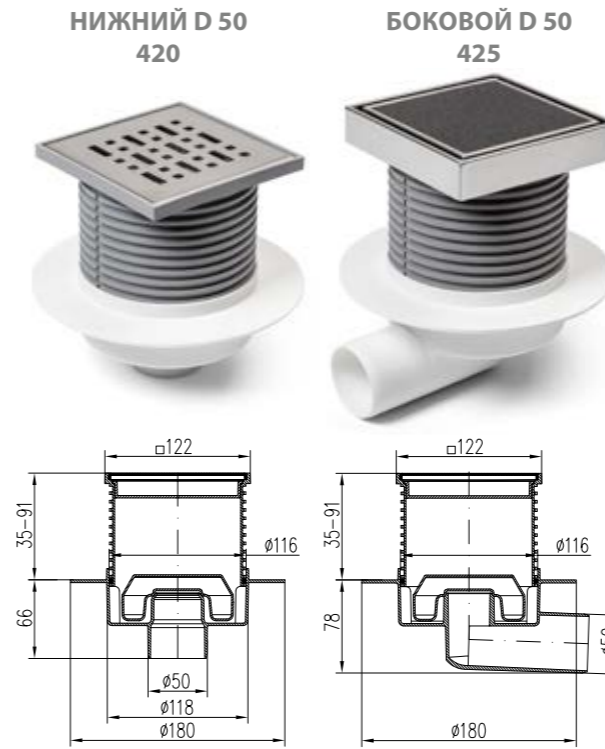


нержавеющая решетка 1,5 мм



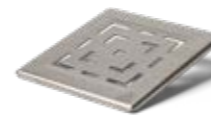
Сливной трап для пола нижний /боковой DN50 с воротником, с пластиковой / нержавеющей рамкой

Сливной трап для пола нижний/боковой с поплавком предназначен для применения внутри помещений. При снижении уровня воды поплавок NEPTUN перекрывает отверстие слива тем самым предотвращая проникновение запахов из канализации в помещение. Изготовлен из полипропилена, акрилонитрилбутадиенстирола и нержавеющей стали DIN 1.4301. Нагрузка K3 до 300 кг, термостойкость до 70 °С, стандарт EN 1253.



- ПЛАСТИКОВАЯ РАМКА
- НЕРЖАВЕЮЩАЯ РАМКА

L1 420 X L L1 420 N X L L1 425 X L L1 425 N X L



F1 420 X L F1 420 N X L F1 425 X L F1 425 N X L



G1 420 X L G1 420 N X L G1 425 X L G1 425 N X L



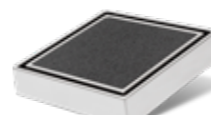
420 X L 420 N X L 425 X L 425 N X L



440 X L 445 X L



C 420 X L C 425 X L



подходит под плитку макс. 12 мм в продаже с 1.3.2019

Код	Артикул	Упаковка [шт./поддон]	Пропускная способность [л/мин.]	Вес [кг/шт.]
L1 420 X L	L1PVS 50 X L	8/192	27-49	0,57
L1 425 X L	L1PVB 50 X L	8/192	26-52	0,58
L1 420 N X L	L1PVS 50 N X L	8/192	27-49	0,62
L1 425 N X L	L1PVB 50 N X L	8/192	26-52	0,60

Код	Артикул	Упаковка [шт./поддон]	Пропускная способность [л/мин.]	Вес [кг/шт.]
F1 420 X L	F1PVS 50 X L	8/192	27-49	0,57
F1 425 X L	F1PVB 50 X L	8/192	26-52	0,58
F1 420 N X L	F1PVS 50 N X L	8/192	27-49	0,62
F1 425 N X L	F1PVB 50 N X L	8/192	26-52	0,60

Код	Артикул	Упаковка [шт./поддон]	Пропускная способность [л/мин.]	Вес [кг/шт.]
G1 420 X L	G1PVS 50 X L	8/192	27-49	0,57
G1 425 X L	G1PVB 50 X L	8/192	26-52	0,58
G1 420 N X L	G1PVS 50 N X L	8/192	27-49	0,62
G1 425 N X L	G1PVB 50 N X L	8/192	26-52	0,60

Код	Артикул	Упаковка [шт./поддон]	Пропускная способность [л/мин.]	Вес [кг/шт.]
420 X L	PVS 50 X L2	8/192	27-49	0,59
425 X L	PVB 50 X L2	8/192	26-52	0,55
420 N X L	PVS 50 X N L2	8/192	27-49	0,59
425 N X L	PVB 50 X N L2	8/192	26-52	0,60

Код	Артикул	Упаковка [шт./поддон]	Пропускная способность [л/мин.]	Вес [кг/шт.]
440 X L	PVS 50 X L4	8/192	27-49	0,70
445 X L	PVB 50 X L4	8/192	26-52	0,71

Код	Артикул	Упаковка [шт./поддон]	Пропускная способность [л/мин.]	Вес [кг/шт.]
C 420 X L	CPVS 50 X L	8/160	25-47	0,63
C 425 X L	CPVB 50 X L	8/160	24-50	0,60

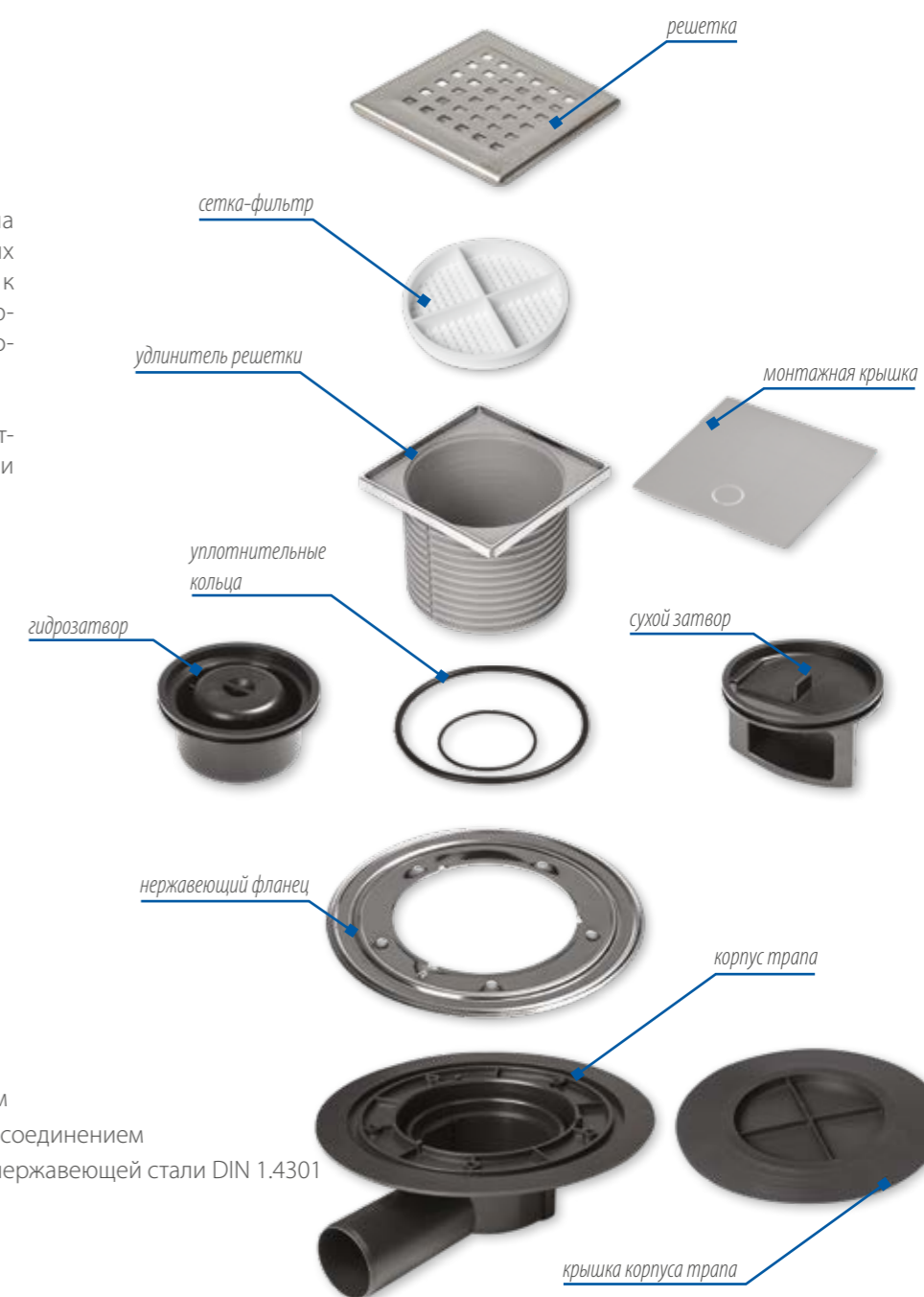
Сливные трапы для внутреннего использования

предназначены для использования внутри помещений для вывода сточной воды в канализационную систему объекта или в систему очистки сточных вод. Сливные трапы для пола изготовлены из полипропилена, нержавеющей стали DIN 1.4301. Нагрузка К3 до 300 кг.

КАЧЕСТВО ЯВЛЯЕТСЯ ПРЕИМУЩЕСТВОМ

Система сливных трапов для пола изготовлена из высококачественных материалов, которые устойчивы к коррозии, воздействию окружающих факторов и широкого диапазона температур (до 90 °С).

Изделия с качественной обработкой, удобны и просты в монтаже и доступны по цене.

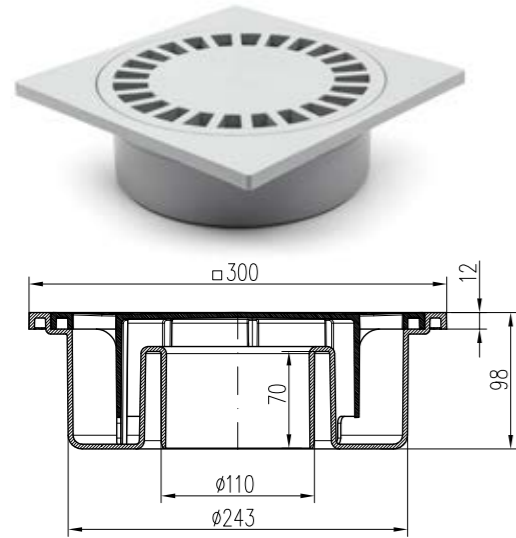


ХАРАКТЕРИСТИКИ

- низкая монтажная высота - от 55 мм
- версия с нижним или боковым присоединением
- изготовлено из полипропилена и нержавеющей стали DIN 1.4301
- нагрузка К3 - до 300 кг
- нагрузка L15 - до 1 500 кг
- стандарт EN 1253
- термостойкость 90 °С

СЛИВНЫЕ ТРАПЫ ДЛЯ ПОЛА

Сливной трап для пола с гидрозатвором предназначен для внутреннего и наружного использования. Изделие можно присоединить к трубам НТ и КГ. Трап изготовлен из полипропилена. Термостойкость до 90 °С, стандарт EN 1253, с UV-стабилизатором.



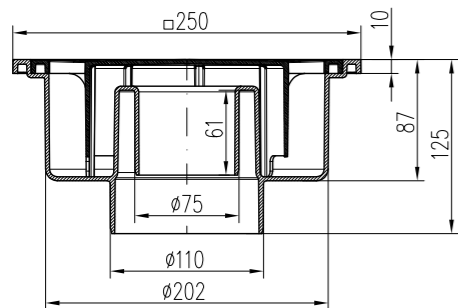
Сливной трап для пола, нижний DN110
300 x 300 мм, нагрузка до 1500 кг

Код	Артикул	Упаковка [шт./поддон]	Пропускная способность [л/мин.]	Вес [кг/шт.]
220 P	PV 300 110 P	2/110	171	1,21



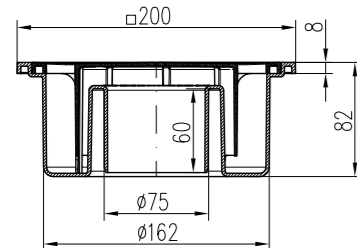
Сливной трап для пола, нижний DN75/110,
250 x 250 мм, нагрузка до 300 кг

Код	Артикул	Упаковка [шт./поддон]	Пропускная способность [л/мин.]	Вес [кг/шт.]
221 P	PV 250 75/110 P	3/162	108	0,74



Сливной трап для пола, нижний DN75,
200 x 200 мм, нагрузка до 300 кг

Код	Артикул	Упаковка [шт./поддон]	Пропускная способность [л/мин.]	Вес [кг/шт.]
222 P	PV 200 75 P	4/336	67	0,41

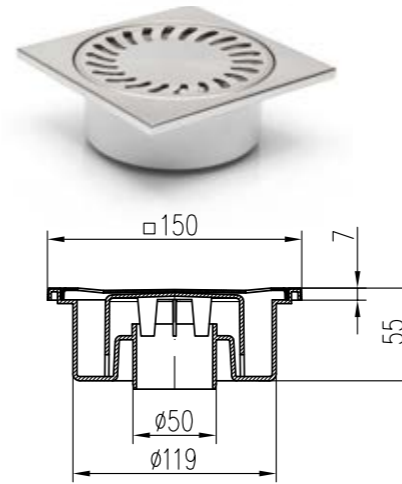


Сливной трап для пола с гидрозатвором предназначен для внутреннего использования. Производится в двух вариантах - с пластиковой решеткой или с нержавеющей поверхностью. Изготовлен из полипропилена и нержавеющей стали DIN 1.4301. Нагрузка К3 до 300 кг, термостойкость до 90 °С, стандарт EN 1253.



Сливной трап для пола, нижний DN50/55 - пластик или нержавеющая сталь

Код	Артикул	Упаковка [шт./поддон]	Пропускная способность [л/мин.]	Вес [кг/шт.]
320 P	DN 50/55 P	14/924	42	0,21
320 N	DN 50/55 N	14/924	40	0,36

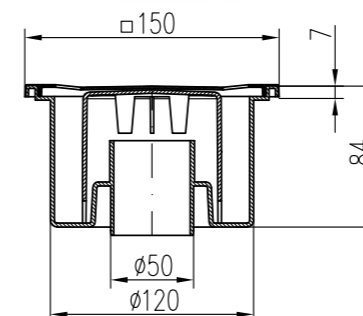


нержавеющая
решетка 1,5 мм



Сливной трап для пола, нижний DN50/84 - пластик или нержавеющая сталь

Код	Артикул	Упаковка [шт./поддон]	Пропускная способность [л/мин.]	Вес [кг/шт.]
321 P	DN 50/84 P	10/480	53	0,29
321 N	DN 50/84 N	10/480	48	0,47



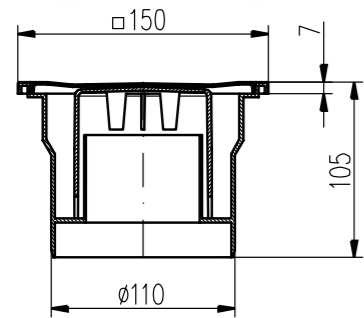
нержавеющая
решетка 1,5 мм

Сливной трап для пола с гидрозатвором предназначен для внутреннего использования. Производится в двух вариантах - с пластиковой или с нержавеющей решеткой. Изготовлен из полипропилена и нержавеющей стали DIN 1.4301. Нагрузка K3 до 300 кг, термостойкость до 90 °С, стандарт EN 1253.



Сливной трап для пола, нижний DN110 - пластик или нержавеющая сталь

Код	Артикул	Упаковка [шт./поддон]	Пропускная способность [л/мин.]	Вес [кг/шт.]	Цвет
323 P	DNS 110 P	9/432	45	0,31	■
323 Pь	DNS 110 Pь	9/432	45	0,30	□
323 N	DNS 110 N	9/432	41	0,49	■

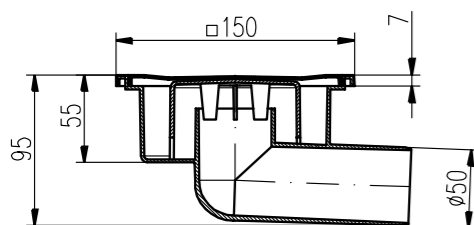


нержавеющая решетка 1,5 мм



Сливной трап для пола, боковой DN50/95 - пластик или нержавеющая сталь

Код	Артикул	Упаковка [шт./поддон]	Пропускная способность [л/мин.]	Вес [кг/шт.]
326 P	DN 50/95 P	12/576	44	0,25
326 N	DN 50/95 N	12/576	42	0,43

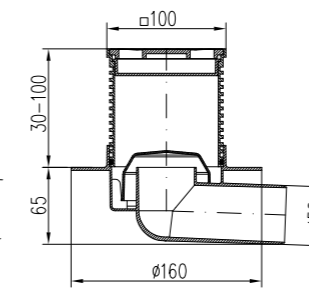
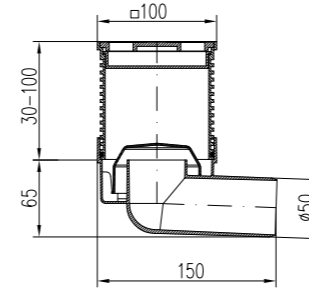


нержавеющая решетка 1,5 мм

БЕЗ ВОРОТНИКА 413



С ВОРОТНИКОМ 411



ПЛАСТИКОВАЯ РАМКА

НЕРЖАВЕЮЩАЯ РАМКА

Сливной трап для пола DN50 с/без воротника и пластиковой или нержавеющей рамкой

Сливной трап для пола с гидрозатвором предназначен для внутреннего использования. Выпускается в двух версиях - с пластиковой или нержавеющей рамкой. Воротник трапа можно применить для присоединения гидроизоляции или битумной пленки. Изготовлен из полипропилена и нержавеющей стали DIN 1.4301. Нагрузка K3 до 300 кг, термостойкость до 90 °С, стандарт EN 1253. Версия с рамкой из нержавеющей стали будет в продаже с 2 квартала 2019 г.

L1 413 L1 413 N



L1 411 L L1 411 N L

Код	Артикул	Упаковка [шт./поддон]	Пропускная способность [л/мин.]	Вес [кг/шт.]
L1 413	L1PVB 50	10/480	30-42	0,31
L1 411 L	L1PVB 50 L	8/192	30-42	0,43
L1 413 N	L1PVB 50 N	10/480	30-42	0,31
L1 411 N L	L1PVB 50 N L	8/192	30-42	0,43

F1 413 F1 413 N



F1 411 L F1 411 N L

Код	Артикул	Упаковка [шт./поддон]	Пропускная способность [л/мин.]	Вес [кг/шт.]
F1 413	F1PVB 50	10/480	30-42	0,30
F1 411 L	F1PVB 50 L	8/192	30-42	0,43
F1 413 N	F1PVB 50 N	10/480	30-42	0,30
F1 411 N L	F1PVB 50 N L	8/192	30-42	0,43

G1 413 G1 413 N



G1 411 L G1 411 N L

Код	Артикул	Упаковка [шт./поддон]	Пропускная способность [л/мин.]	Вес [кг/шт.]
G1 413	G1PVB 50	10/480	30-42	0,30
G1 411 L	G1PVB 50 L	8/192	30-42	0,43
G1 413 N	G1PVB 50 N	10/480	30-42	0,30
G1 411 N L	G1PVB 50 N L	8/192	30-42	0,43

413 413 N



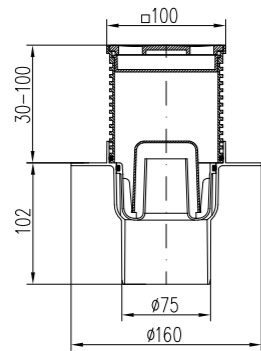
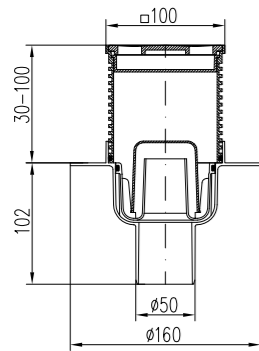
411 L 411 N L

Код	Артикул	Упаковка [шт./поддон]	Пропускная способность [л/мин.]	Вес [кг/шт.]
413	PVB 50	10/480	30-42	0,34
411 L	PVB 50 L	8/192	30-42	0,50
413 N	PVB 50 N	10/480	30-42	0,34
411 N L	PVB 50 N L	8/192	30-42	0,50

НИЖНИЙ D 50
416

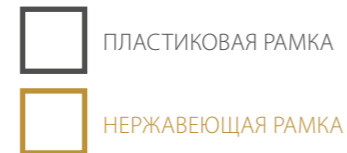


НИЖНИЙ D 75
417



Сливной трап для пола, нижний DN50, DN75 с воротником и пластиковой или нержавеющей рамкой

Сливной трап для пола с гидрозатвором предназначен для внутреннего использования. Выпускается в двух версиях - с пластиковой или нержавеющей решеткой. Воротник трапа можно применить для присоединения гидроизоляции или битумной пленки. Изготовлен из полипропилена и нержавеющей стали DIN 1.4301. Нагрузка K3 до 300 кг, термостойкость до 90 °С, стандарт EN 1253. Версия с решеткой из нержавеющей стали будет в продаже с 2 квартала 2019 г.



L1 416 L
L1 416 NL



L1 417 L
L1 417 NL

Код	Артикул	Упаковка [шт./поддон]	Пропускная способность [л/мин.]	Вес [кг/шт.]
L1 416 L	L1PVS 50 L	8/192	24-28	0,47
L1 417 L	L1PVS 75 L	8/192	24-31	0,47
L1 416 NL	L1PVS 50 N L	8/192	24-28	0,48
L1 417 NL	L1PVS 75 N L	8/192	24-31	0,48

F1 416 L
F1 416 NL



F1 417 L
F1 417 NL

Код	Артикул	Упаковка [шт./поддон]	Пропускная способность [л/мин.]	Вес [кг/шт.]
F1 416 L	F1PVS 50 L	8/192	24-28	0,47
F1 417 L	F1PVS 75 L	8/192	24-31	0,47
F1 416 NL	F1PVS 50 N L	8/192	24-28	0,48
F1 417 NL	F1PVS 75 N L	8/192	24-31	0,48

G1 416 L
G1 416 NL



G1 417 L
G1 417 NL

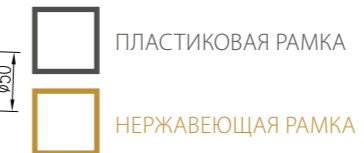
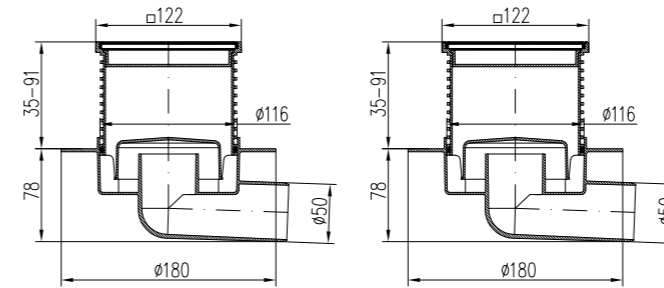
Код	Артикул	Упаковка [шт./поддон]	Пропускная способность [л/мин.]	Вес [кг/шт.]
G1 416 L	G1PVS 50 L	8/192	24-28	0,47
G1 417 L	G1PVS 75 L	8/192	24-31	0,47
G1 416 NL	G1PVS 50 N L	8/192	24-28	0,48
G1 417 NL	G1PVS 75 N L	8/192	24-31	0,48

416 L
416 NL



417 L
417 NL

Код	Артикул	Упаковка [шт./поддон]	Пропускная способность [л/мин.]	Вес [кг/шт.]
416 L	PVS 50 L	8/192	24-28	0,42
417 L	PVS 75 L	8/192	24-31	0,42
416 NL	PVS 50 N L	8/192	24-28	0,43
417 NL	PVS 75 N L	8/192	24-31	0,43



Сливной трап для пола DN50 с воротником и с пластиковой или нержавеющей рамкой

Сливной трап для пола с гидрозатвором предназначен для внутреннего использования. Выпускается в двух версиях - с пластиковой или нержавеющей рамкой. Воротник трапа можно применить для присоединения гидроизоляции или битумной пленки. Изготовлен из полипропилена и нержавеющей стали DIN 1.4301. Нагрузка K3 до 300 кг, термостойкость до 90 °С, стандарт EN 1253.

L1 425 L



L1 425 NL

Код	Артикул	Упаковка [шт./поддон]	Пропускная способность [л/мин.]	Вес [кг/шт.]
L1 425 L	L1PVB 50 L2	8/192	44-56	0,57
L1 425 NL	L1PVB 50 N L2	8/192	44-56	0,60

F1 425 L



F1 425 NL

Код	Артикул	Упаковка [шт./поддон]	Пропускная способность [л/мин.]	Вес [кг/шт.]
F1 425 L	F1PVB 50 L2	8/192	44-56	0,56
F1 425 NL	F1PVB 50 N L2	8/192	44-56	0,59

G1 425 L



G1 425 NL

Код	Артикул	Упаковка [шт./поддон]	Пропускная способность [л/мин.]	Вес [кг/шт.]
G1 425 L	G1PVB 50 N L2	8/192	44-56	0,57
G1 425 NL	G1PVB 50 N L2	8/192	44-56	0,60

425 L



425 NL

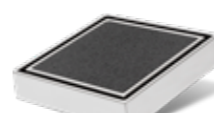
Код	Артикул	Упаковка [шт./поддон]	Пропускная способность [л/мин.]	Вес [кг/шт.]
425 L	PVB 50 L2	8/192	44-56	0,56
425 NL	PVB 50 N L2	8/192	44-56	0,60

445 L



Код	Артикул	Упаковка [шт./поддон]	Пропускная способность [л/мин.]	Вес [кг/шт.]
445 L	PVB 50 L4	8/192	44-56	0,69

C 425 L

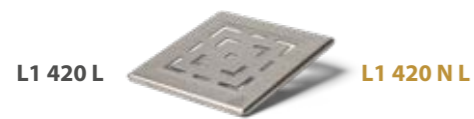
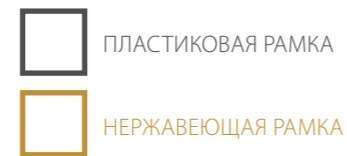
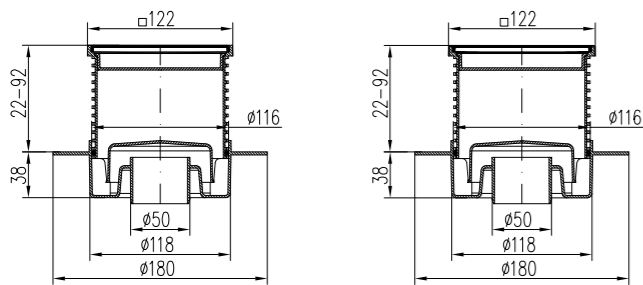


Код	Артикул	Упаковка [шт./поддон]	Пропускная способность [л/мин.]	Вес [кг/шт.]
C 425 L	CPVB 50 L2	8/192	44-56	0,65

подходит под плитку макс. 12 мм
в продаже с 1.3.2019

Сливной трап для пола, нижний DN50 с воротником и пластиковой или нержавеющей рамкой

Сливной трап для пола с гидрозатвором предназначен для внутреннего использования. Выпускается в двух версиях - с пластиковой или нержавеющей рамкой. Воротник трапа можно применить для присоединения гидроизоляции или битумной пленки. Изготовлен из полипропилена и нержавеющей стали DIN 1.4301. Нагрузка K3 до 300 кг, термостойкость до 90 °С, стандарт EN 1253.



Код	Артикул	Упаковка [шт./поддон]	Пропускная способность [л/мин.]	Вес [кг/шт.]
L1 420 L	L1PVS 50 L2	8/192	61-73	0,56
L1 420 N L	L1PVS 50 N L2	8/192	61-73	0,58



Код	Артикул	Упаковка [шт./поддон]	Пропускная способность [л/мин.]	Вес [кг/шт.]
F1 420 L	F1PVS 50 L2	8/192	61-73	0,55
F1 420 N L	F1PVS 50 N L2	8/192	61-73	0,57



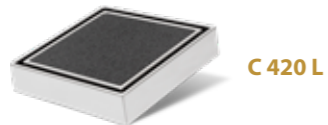
Код	Артикул	Упаковка [шт./поддон]	Пропускная способность [л/мин.]	Вес [кг/шт.]
G1 420 L	G1PVS 50 L2	8/192	61-73	0,56
G1 420 N L	G1PVS 50 N L2	8/192	61-73	0,58



Код	Артикул	Упаковка [шт./поддон]	Пропускная способность [л/мин.]	Вес [кг/шт.]
420	PVS 50 L2	8/192	61-73	0,61
420 N L	PVS 50 N L2	8/192	61-73	0,63



Код	Артикул	Упаковка [шт./поддон]	Пропускная способность [л/мин.]	Вес [кг/шт.]
440 L	PVS 50 L4	4/192	61-73	0,72

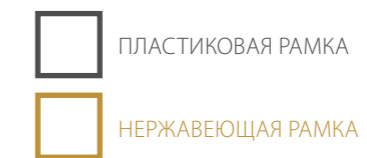
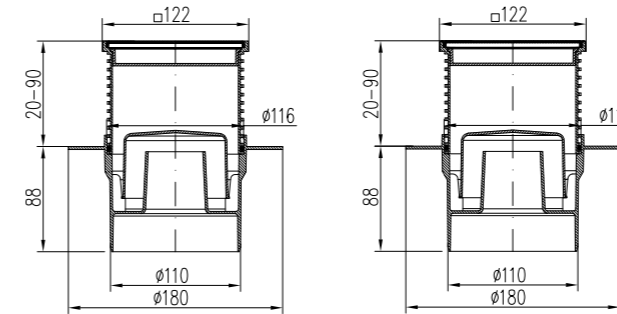


Код	Артикул	Упаковка [шт./поддон]	Пропускная способность [л/мин.]	Вес [кг/шт.]
C 420 L	CPVS 50 L2	8/192	61-73	0,68

подходит под плитку макс. 12 мм
в продаже с 1.3.2019

Сливной трап для пола нижний DN110 с воротником, с пластиковой или нержавеющей рамкой

Сливной трап для пола с гидрозатвором предназначен для внутреннего использования. Выпускается в двух версиях - с пластиковой или нержавеющей рамкой. Воротник трапа можно применить для присоединения гидроизоляции или битумной пленки. Изготовлен из полипропилена и нержавеющей стали DIN 1.4301. Нагрузка K3 до 300 кг, термостойкость до 90 °С, стандарт EN 1253.



Код	Артикул	Упаковка [шт./поддон]	Пропускная способность [л/мин.]	Вес [кг/шт.]
L1 421 L	L1PVS 110 L2	8/192	38-49	0,61
L1 421 N L	L1PVS 110 N L2	8/192	38-49	0,62



Код	Артикул	Упаковка [шт./поддон]	Пропускная способность [л/мин.]	Вес [кг/шт.]
F1 421 L	F1PVS 110 L2	8/192	38-49	0,59
F1 421 N L	F1PVS 110 N L2	8/192	38-49	0,60



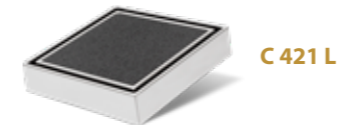
Код	Артикул	Упаковка [шт./поддон]	Пропускная способность [л/мин.]	Вес [кг/шт.]
G1 421 L	G1PVS 110 L2	8/192	38-49	0,59
G1 421 N L	G1PVS 110 N L2	8/192	38-49	0,60



Код	Артикул	Упаковка [шт./поддон]	Пропускная способность [л/мин.]	Вес [кг/шт.]
421 L	PVS 110 L2	4/192	38-49	0,63
421 N L	PVS 110 N L2	4/192	38-49	0,64



Код	Артикул	Упаковка [шт./поддон]	Пропускная способность [л/мин.]	Вес [кг/шт.]
441 L	PVS 110 L4	4/192	38-49	0,77



Код	Артикул	Упаковка [шт./поддон]	Пропускная способность [л/мин.]	Вес [кг/шт.]
C 421 L	CPVS 110 L2	8/192	38-49	0,73

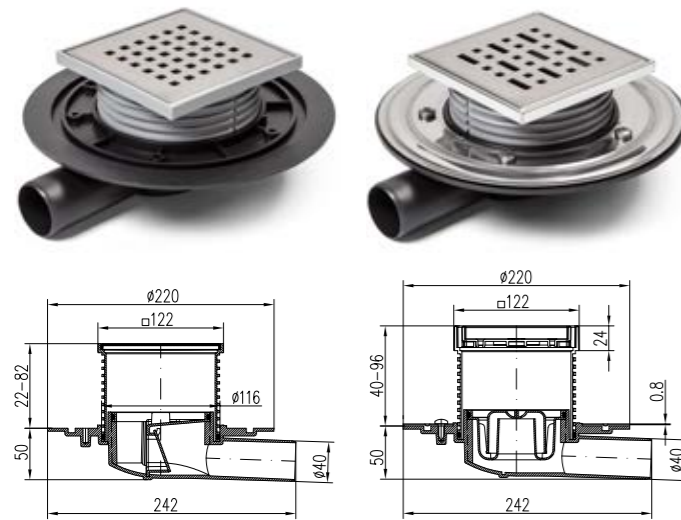
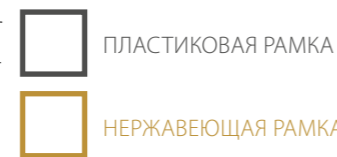
подходит под плитку макс. 12 мм
в продаже с 1.3.2019

С ВОРОТНИКОМ
А

С ФЛАНЦЕМ
В

Сливной трап для пола универсальный, боковой DN40, с пластиковой или нержавеющей рамкой воротник/фланец

Сливной трап для пола предназначен для внутреннего и наружного использования. Низкая конструкционная высота 50 мм позволяет минимальные изменения конструкции. Комплект содержит сухой затвор и противозапаховый гидрозатвор. Воротник или фланец трапа можно применить для присоединения гидроизоляции или битумной пленки. Изготовлен из полипропилена и нержавеющей стали DIN 1.4301. Нагрузка КЗ до 300 кг, термостойкость до 90 °С, стандарт EN 1253.



L1 382 A
L1 382 NA

L1 382 B
L1 382 NB

Код	Артикул	Упаковка (шт./поддон)	Пропускная способность (S) [л/мин.]	Пропускная способность (V) [л/мин.]	Вес [кг/шт.]
L1 382 A	L1PVBU 40	8/160	56-70	25-32	0,80
L1 382 B	L1PVBU 40 PR	8/160	56-70	25-32	0,98
L1 382 NA	L1PVBU 40 N	8/160	56-70	25-32	0,83
L1 382 NB	L1PVBU 40 N PR	8/160	56-70	25-32	1,01

F1 382 A
F1 382 NA

F1 382 B
F1 382 NB

Код	Артикул	Упаковка (шт./поддон)	Пропускная способность (S) [л/мин.]	Пропускная способность (V) [л/мин.]	Вес [кг/шт.]
F1 382 A	F1PVBU 40	8/160	56-70	25-32	0,78
F1 382 B	F1PVBU 40 PR	8/160	56-70	25-32	0,97
F1 382 NA	F1PVBU 40 N	8/160	56-70	25-32	0,81
F1 382 NB	F1PVBU 40 N PR	8/160	56-70	25-32	0,99

G1 382 A
G1 382 NA

G1 382 B
G1 382 NB

Код	Артикул	Упаковка (шт./поддон)	Пропускная способность (S) [л/мин.]	Пропускная способность (V) [л/мин.]	Вес [кг/шт.]
G1 382 A	G1PVBU 40	8/160	56-70	25-32	0,80
G1 382 B	G1PVBU 40 PR	8/160	56-70	25-32	0,98
G1 382 NA	G1PVBU 40 N	8/160	56-70	25-32	0,82
G1 382 NB	G1PVBU 40 N PR	8/160	56-70	25-32	1,00

382 A
382 NA

382 B
382 NB

Код	Артикул	Упаковка (шт./поддон)	Пропускная способность (S) [л/мин.]	Пропускная способность (V) [л/мин.]	Вес [кг/шт.]
382 A	PVBU 40	8/160	56-70	25-32	0,77
382 B	PVBU 40 PR	8/160	56-70	25-32	1,04
382 NA	PVBU 40 N	8/160	56-70	25-32	0,79
382 NB	PVBU 40 N PR	8/160	56-70	25-32	0,97

382 E
382 F

Код	Артикул	Упаковка (шт./поддон)	Пропускная способность (S) [л/мин.]	Пропускная способность (V) [л/мин.]	Вес [кг/шт.]
382 E	PVBU 40 4	8/160	56-70	25-32	1,25
382 F	PVBU 40 PR4	8/160	56-70	25-32	1,46

C 382 A
C 382 B

Код	Артикул	Упаковка (шт./поддон)	Пропускная способность (S) [л/мин.]	Пропускная способность (V) [л/мин.]	Вес [кг/шт.]
C 382 A	CPVBU 40	8/160	56-70	25-32	0,82
C 382 B	CPVBU 40 PR	8/160	56-70	25-32	1,09

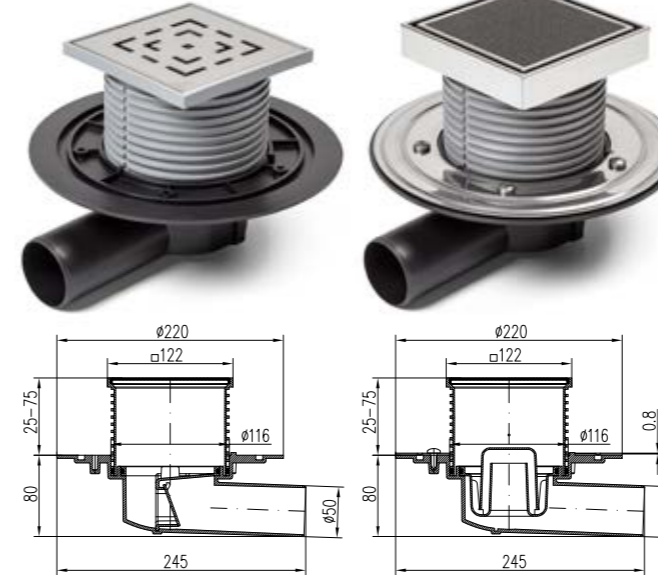
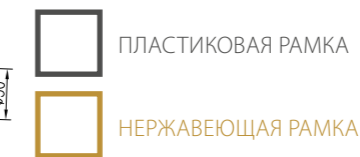
подходит под плитку макс. 12 мм
в продаже с 1.3.2019

С ВОРОТНИКОМ
А

С ФЛАНЦЕМ
В

Сливной трап для пола универсальный, боковой DN50, с пластиковой или нержавеющей рамкой воротник/фланец

Сливной трап для пола предназначен для внутреннего и наружного использования. Содержит сухой затвор и противозапаховый гидрозатвор. Воротник или фланец трапа можно применить для присоединения гидроизоляции или битумной пленки. Изготовлен из полипропилена и нержавеющей стали DIN 1.4301. Нагрузка КЗ до 300 кг, термостойкость до 90 °С, стандарт EN 1253.



L1 381 A
L1 381 NA

L1 381 B
L1 381 NB

Код	Артикул	Упаковка (шт./поддон)	Пропускная способность (S) [л/мин.]	Пропускная способность (V) [л/мин.]	Вес [кг/шт.]
L1 381 A	L1PVBU 50	8/160	68-82	30-37	0,91
L1 381 B	L1PVBU 50 PR	8/160	68-82	30-37	1,12
L1 381 NA	L1PVBU 50 N	8/160	68-82	30-37	0,93
L1 381 NB	L1PVBU 50 N PR	8/160	68-82	30-37	1,13

F1 381 A
F1 381 NA

F1 381 B
F1 381 NB

Код	Артикул	Упаковка (шт./поддон)	Пропускная способность (S) [л/мин.]	Пропускная способность (V) [л/мин.]	Вес [кг/шт.]
F1 381 A	F1PVBU 50	8/160	68-82	30-37	0,89
F1 381 B	F1PVBU 50 PR	8/160	68-82	30-37	1,10
F1 381 NA	F1PVBU 50 N	8/160	68-82	30-37	0,92
F1 381 NB	F1PVBU 50 N PR	8/160	68-82	30-37	0,91

G1 381 A
G1 381 NA

G1 381 B
G1 381 NB

Код	Артикул	Упаковка (шт./поддон)	Пропускная способность (S) [л/мин.]	Пропускная способность (V) [л/мин.]	Вес [кг/шт.]
G1 381 A	G1PVBU 50	8/160	68-82	30-37	0,91
G1 381 B	G1PVBU 50 PR	8/160	68-82	30-37	1,12
G1 381 NA	G1PVBU 50 N	8/160	68-82	30-37	0,93
G1 381 NB	G1PVBU 50 N PR	8/160	68-82	30-37	1,12

381 A
381 NA

381 B
381 NB

Код	Артикул	Упаковка (шт./поддон)	Пропускная способность (S) [л/мин.]	Пропускная способность (V) [л/мин.]	Вес [кг/шт.]
381 A	PVBU 50	8/160	68-82	30-37	0,87
381 B	PVBU 50 PR	8/160	68-82	30-37	1,14
381 NA	PVBU 50 N	8/160	68-82	30-37	0,91
381 NB	PVBU 50 N PR	8/160	68-82	30-37	1,14

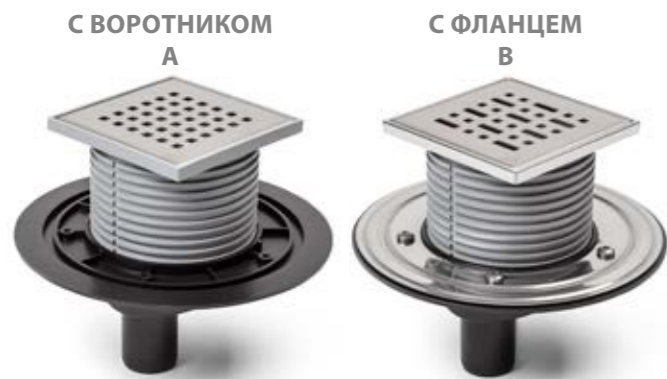
381 E
381 F

Код	Артикул	Упаковка (шт./поддон)	Пропускная способность (S) [л/мин.]	Пропускная способность (V) [л/мин.]	Вес [кг/шт.]
381 E	PVBU 50 4	8/160	68-82	30-37	0,91
381 F	PVBU 50 PR4	8/160	68-82	30-37	1,10

C 381 A
C 381 B

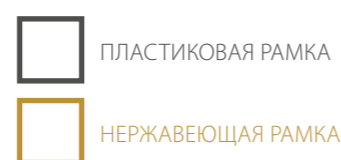
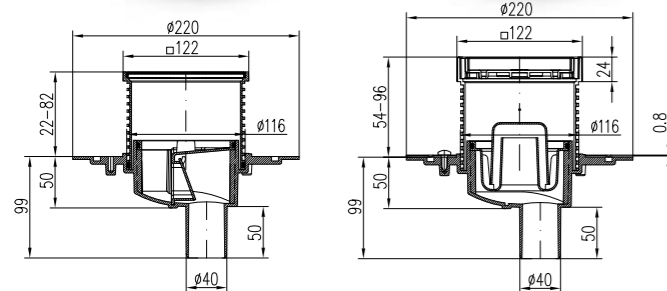
Код	Артикул	Упаковка (шт./поддон)	Пропускная способность (S) [л/мин.]	Пропускная способность (V) [л/мин.]	Вес [кг/шт.]
C 381 A	CPVBU 50	8/160	68-82	30-37	0,92
C 381 B	CPVBU 50 PR	8/160	68-82	30-37	1,19

подходит под плитку макс. 12 мм
в продаже с 1.3.2019



Сливной трап для пола универсальный, нижний DN40, с пластиковой или нержавеющей рамкой воротник/фланец

Сливной трап для пола предназначен для внутреннего и наружного использования. Комплект содержит сухой затвор и противозапаховый гидрозатвор. Воротник или фланец трапа можно применить для присоединения гидроизоляции или битумной пленки. Изготовлен из полипропилена и нержавеющей стали DIN 1.4301. Нагрузка КЗ до 300 кг, термостойкость до 90 °С, стандарт EN 1253.



L1 383 A
L1 383 N A

L1 383 B
L1 383 N B

Код	Артикул	Упаковка (шт./поддон)	Пропускная способность (S) [л/мин.]	Пропускная способность (V) [л/мин.]	Вес [кг/шт.]
L1 383 A	L1PVSU 40	4/120	56-70	30-37	0,99
L1 383 B	L1PVSU 40 PR	4/120	56-70	30-37	1,03
L1 383 N A	L1PVSU 40 N	4/120	56-70	30-37	0,99
L1 383 N B	L1PVSU 40 N PR	4/120	56-70	30-37	1,02

F1 383 A
F1 383 N A

F1 383 B
F1 383 N B

Код	Артикул	Упаковка (шт./поддон)	Пропускная способность (S) [л/мин.]	Пропускная способность (V) [л/мин.]	Вес [кг/шт.]
F1 383 A	F1PVSU 40	4/120	56-70	30-37	0,77
F1 383 B	F1PVSU 40 PR	4/120	56-70	30-37	0,98
F1 383 N A	F1PVSU 40 N	4/120	56-70	30-37	0,81
F1 383 N B	F1PVSU 40 N PR	4/120	56-70	30-37	1,02

G1 383 A
G1 383 N A

G1 383 B
G1 383 N B

Код	Артикул	Упаковка (шт./поддон)	Пропускная способность (S) [л/мин.]	Пропускная способность (V) [л/мин.]	Вес [кг/шт.]
G1 383 A	G1PVSU 40	4/120	56-70	30-37	0,98
G1 383 B	G1PVSU 40 PR	4/120	56-70	30-37	1,01
G1 383 N A	G1PVSU 40 N	4/120	56-70	30-37	0,99
G1 383 N B	G1PVSU 40 N PR	4/120	56-70	30-37	1,00

383 A
383 N A

383 B
383 N B

Код	Артикул	Упаковка (шт./поддон)	Пропускная способность (S) [л/мин.]	Пропускная способность (V) [л/мин.]	Вес [кг/шт.]
383 A	PVSU 40	4/120	56-70	30-37	0,76
383 B	PVSU 40 PR	4/120	56-70	30-37	0,97
383 N A	PVSU 40 N	4/120	56-70	30-37	0,77
383 N B	PVSU 40 N PR	4/120	56-70	30-37	1,01

383 E
383 F

Код	Артикул	Упаковка (шт./поддон)	Пропускная способность (S) [л/мин.]	Пропускная способность (V) [л/мин.]	Вес [кг/шт.]
383 E	PVSU 40 4	4/120	56-70	30-37	0,85
383 F	PVSU 40 PR4	4/120	56-70	30-37	0,96

C 383 A
C 383 B

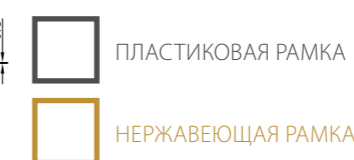
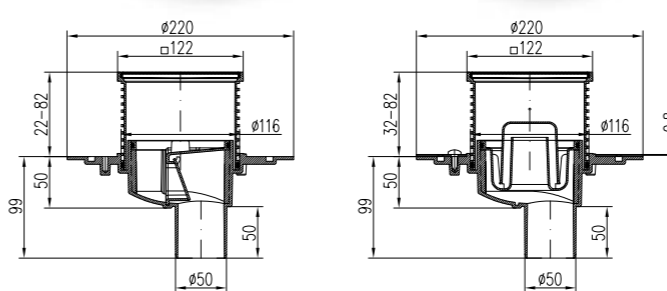
Код	Артикул	Упаковка (шт./поддон)	Пропускная способность (S) [л/мин.]	Пропускная способность (V) [л/мин.]	Вес [кг/шт.]
C 383 A	CPVSU 40	4/120	56-70	30-37	0,81
C 383 B	CPVSU 40 PR	4/120	56-70	30-37	1,02

подходит под плитку макс. 12 мм
в продаже с 1.3.2019



Сливной трап для пола универсальный, нижний DN50, с пластиковой или нержавеющей рамкой воротник/фланец

Сливной трап для пола предназначен для внутреннего и наружного использования. Комплект содержит сухой затвор и противозапаховый гидрозатвор. Воротник или фланец трапа можно применить для присоединения гидроизоляции или битумной пленки. Изготовлен из полипропилена и нержавеющей стали DIN 1.4301. Нагрузка КЗ до 300 кг, термостойкость до 90 °С, стандарт EN 1253.



L1 384 A
L1 384 N A

L1 384 B
L1 384 N B

Код	Артикул	Упаковка (шт./поддон)	Пропускная способность (S) [л/мин.]	Пропускная способность (V) [л/мин.]	Вес [кг/шт.]
L1 384 A	L1PVSU 50	4/120	56-70	30-37	0,80
L1 384 B	L1PVSU 50 PR	4/120	56-70	30-37	1,01
L1 384 N A	L1PVSU 50 N	4/120	56-70	30-37	0,85
L1 384 N B	L1PVSU 50 N PR	4/120	56-70	30-37	1,05

F1 384 A
F1 384 N A

F1 384 B
F1 384 N B

Код	Артикул	Упаковка (шт./поддон)	Пропускная способность (S) [л/мин.]	Пропускная способность (V) [л/мин.]	Вес [кг/шт.]
F1 384 A	F1PVSU 50	4/120	56-70	30-37	0,81
F1 384 B	F1PVSU 50 PR	4/120	56-70	30-37	1,02
F1 384 N A	F1PVSU 50 N	4/120	56-70	30-37	0,84
F1 384 N B	F1PVSU 50 N PR	4/120	56-70	30-37	1,05

G1 384 A
G1 384 N A

G1 384 B
G1 384 N B

Код	Артикул	Упаковка (шт./поддон)	Пропускная способность (S) [л/мин.]	Пропускная способность (V) [л/мин.]	Вес [кг/шт.]
G1 384 A	G1PVSU 50	4/120	56-70	30-37	0,80
G1 384 B	G1PVSU 50 PR	4/120	56-70	30-37	1,05
G1 384 N A	G1PVSU 50 N	4/120	56-70	30-37	0,85
G1 384 N B	G1PVSU 50 N PR	4/120	56-70	30-37	1,05

384 A
384 N A

384 B
384 N B

Код	Артикул	Упаковка (шт./поддон)	Пропускная способность (S) [л/мин.]	Пропускная способность (V) [л/мин.]	Вес [кг/шт.]
384 A	PVSU 50	4/120	56-70	30-37	0,79
384 B	PVSU 50 PR	4/120	56-70	30-37	1,00
384 N A	PVSU 50 N	4/120	56-70	30-37	0,81
384 N B	PVSU 50 N PR	4/120	56-70	30-37	1,02

384 E
384 F

Код	Артикул	Упаковка (шт./поддон)	Пропускная способность (S) [л/мин.]	Пропускная способность (V) [л/мин.]	Вес [кг/шт.]
384 E	PVSU 50 N4	4/120	56-70	30-37	0,78
384 F	PVSU 50 PR4	4/120	56-70	30-37	1,01

C 384 A
C 384 B

Код	Артикул	Упаковка (шт./поддон)	Пропускная способность (S) [л/мин.]	Пропускная способность (V) [л/мин.]	Вес [кг/шт.]
C 384 A	CPVSU 50 N	4/120	56-70	30-37	0,84
C 384 B	CPVSU 50 N PR	4/120	56-70	30-37	1,05

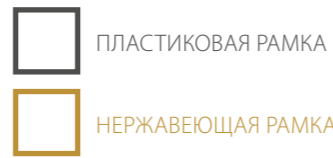
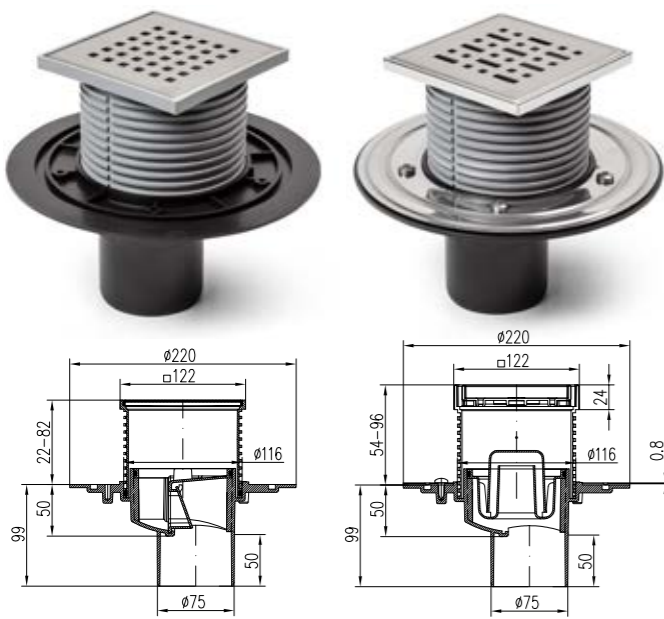
подходит под плитку макс. 12 мм
в продаже с 1.3.2019

С ВОРОТНИКОМ
А

С ФЛАНЦЕМ
В

Сливной трап для пола универсальный, нижний DN75, с пластиковой или нержавеющей рамкой воротник/фланец

Сливной трап для пола предназначен для внутреннего и наружного использования. Комплект содержит сухой затвор и противозапаховый гидрозатвор. Воротник или фланец трапа можно применить для присоединения гидроизоляции или битумной пленки. Изготовлен из полипропилена и нержавеющей стали DIN 1.4301. Нагрузка КЗ до 300 кг, термостойкость до 90 °С, стандарт EN 1253.



L1 385 A
L1 385 N A

L1 385 B
L1 385 N B

Код	Артикул	Упаковка (шт./поддон)	Пропускная способность (S) [л/мин.]	Пропускная способность (V) [л/мин.]	Вес [кг/шт.]
L1 385 A	L1PVSU 75	4/120	58-72	32-39	0,81
L1 385 B	L1PVSU 75 PR	4/120	58-72	32-39	1,02
L1 385 N A	L1PVSU 75 N	4/120	58-72	32-39	0,83
L1 385 N B	L1PVSU 75 N PR	4/120	58-72	32-39	1,04

F1 385 A
F1 385 N A

F1 385 B
F1 385 N B

Код	Артикул	Упаковка (шт./поддон)	Пропускная способность (S) [л/мин.]	Пропускная способность (V) [л/мин.]	Вес [кг/шт.]
F1 385 A	F1PVSU 75	4/120	58-72	32-39	0,81
F1 385 B	F1PVSU 75 PR	4/120	58-72	32-39	1,02
F1 385 N A	F1PVSU 75 N	4/120	58-72	32-39	0,83
F1 385 N B	F1PVSU 75 N PR	4/120	58-72	32-39	1,04

G1 385 A
G1 385 N A

G1 385 B
G1 385 N B

Код	Артикул	Упаковка (шт./поддон)	Пропускная способность (S) [л/мин.]	Пропускная способность (V) [л/мин.]	Вес [кг/шт.]
G1 385 A	G1PVSU 75	4/120	58-72	32-39	0,81
G1 385 B	G1PVSU 75 PR	4/120	58-72	32-39	1,02
G1 385 N A	G1PVSU 75 N	4/120	58-72	32-39	0,83
G1 385 N B	G1PVSU 75 N PR	4/120	58-72	32-39	1,04

385 A
385 N A

385 B
385 N B

Код	Артикул	Упаковка (шт./поддон)	Пропускная способность (S) [л/мин.]	Пропускная способность (V) [л/мин.]	Вес [кг/шт.]
385 A	PVSU 75	4/120	58-72	32-39	0,78
385 B	PVSU 75 PR	4/120	58-72	32-39	1,00
385 N A	PVSU 75 N	4/120	58-72	32-39	0,81
385 N B	PVSU 75 N PR	4/120	58-72	32-39	1,03

385 E
385 F

385 F

Код	Артикул	Упаковка (шт./поддон)	Пропускная способность (S) [л/мин.]	Пропускная способность (V) [л/мин.]	Вес [кг/шт.]
385 E	PVSU 75 N4	4/120	58-72	32-39	0,81
385 F	PVSU 75 PR4	4/120	58-72	32-39	1,05

C 385 A
C 385 B

C 385 B

Код	Артикул	Упаковка (шт./поддон)	Пропускная способность (S) [л/мин.]	Пропускная способность (V) [л/мин.]	Вес [кг/шт.]
C 385 A	CPVSU 75 N	4/120	58-72	32-39	0,83
C 385 B	CPVSU 75 N PR	4/120	58-72	32-39	1,05

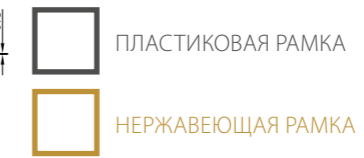
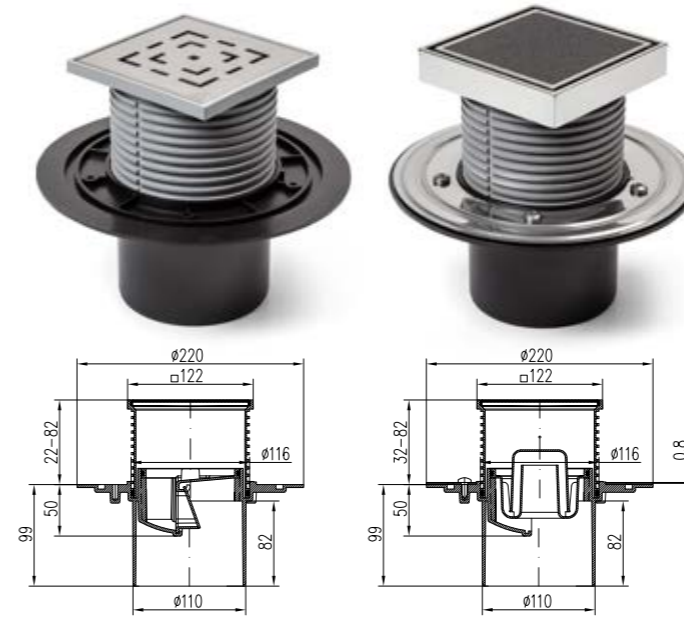
подходит под плитку макс. 12 мм
в продаже с 1.3.2019

С ВОРОТНИКОМ
А

С ФЛАНЦЕМ
В

Сливной трап для пола универсальный, нижний DN110, с пластиковой или нержавеющей рамкой воротник/фланец

Сливной трап для пола предназначен для внутреннего и наружного использования. Комплект содержит сухой затвор и противозапаховый гидрозатвор. Воротник или фланец трапа можно применить для присоединения гидроизоляции или битумной пленки. Изготовлен из полипропилена и нержавеющей стали DIN 1.4301. Нагрузка КЗ до 300 кг, термостойкость до 90 °С, стандарт EN 1253.



L1 386 A
L1 386 N A

L1 386 B
L1 386 N B

Код	Артикул	Упаковка (шт./поддон)	Пропускная способность (S) [л/мин.]	Пропускная способность (V) [л/мин.]	Вес [кг/шт.]
L1 386 A	L1PVSU 110	4/120	58-72	32-39	0,86
L1 386 B	L1PVSU 50 PR	4/120	58-72	32-39	1,06
L1 386 N A	L1PVSU 110 N	4/120	58-72	32-39	0,86
L1 386 N B	L1PVSU 110 N PR	4/120	58-72	32-39	1,08

F1 386 A
F1 386 N A

F1 386 B
F1 386 N B

Код	Артикул	Упаковка (шт./поддон)	Пропускная способность (S) [л/мин.]	Пропускная способность (V) [л/мин.]	Вес [кг/шт.]
F1 386 A	F1PVSU 110	4/120	58-72	32-39	0,86
F1 386 B	F1PVSU 110 PR	4/120	58-72	32-39	1,06
F1 386 N A	F1PVSU 110 N	4/120	58-72	32-39	0,86
F1 386 N B	F1PVSU 110 N PR	4/120	58-72	32-39	1,08

G1 386 A
G1 386 N A

G1 386 B
G1 386 N B

Код	Артикул	Упаковка (шт./поддон)	Пропускная способность (S) [л/мин.]	Пропускная способность (V) [л/мин.]	Вес [кг/шт.]
G1 386 A	G1PVSU 110	4/120	58-72	32-39	0,86
G1 386 B	G1PVSU 110 PR	4/120	58-72	32-39	1,09
G1 386 N A	G1PVSU 110 N	4/120	58-72	32-39	0,88
G1 386 N B	G1PVSU 110 N PR	4/120	58-72	32-39	1,11

386 A
386 N A

386 B
386 N B

Код	Артикул	Упаковка (шт./поддон)	Пропускная способность (S) [л/мин.]	Пропускная способность (V) [л/мин.]	Вес [кг/шт.]
386 A	PVSU 110	4/120	58-72	32-39	0,83
386 B	PVSU 110 PR	4/120	58-72	32-39	1,03
386 N A	PVSU 110 N	4/120	58-72	32-39	0,85
386 N B	PVSU 110 N PR	4/120	58-72	32-39	1,06

386 E
386 F

386 F

Код	Артикул	Упаковка (шт./поддон)	Пропускная способность (S) [л/мин.]	Пропускная способность (V) [л/мин.]	Вес [кг/шт.]
386 E	PVSU 110 N4	4/120	58-72	32-39	0,84
386 F	PVSU 110 N PR4	4/120	58-72	32-39	1,01

C 386 A
C 386 B

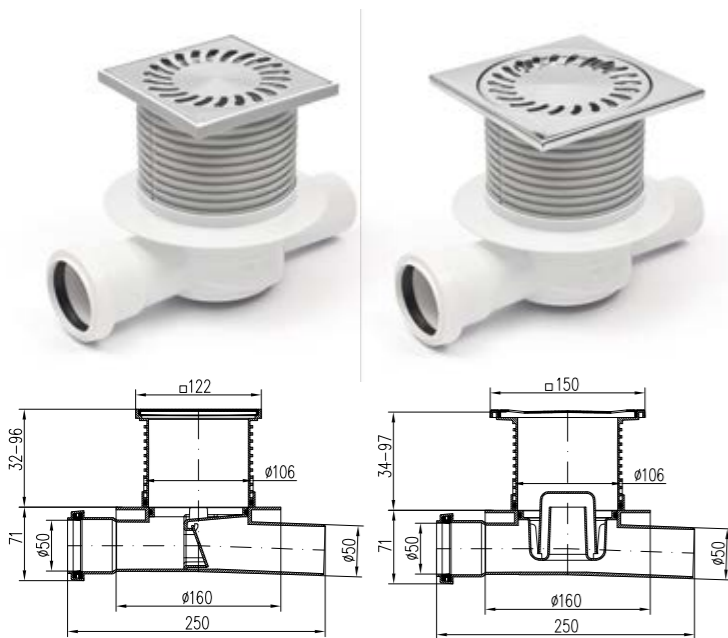
C 386 B



Код	Артикул	Упаковка (шт./поддон)	Пропускная способность (S) [л/мин.]	Пропускная способность (V) [л/мин.]	Вес [кг/шт.]
C 386 A	CPVSU 110	4/120	58-72	32-39	0,88
C 386 B	CPVSU 110 PR	4/120	58-72	32-39	1,08

подходит под плитку макс. 12 мм
в продаже с 1.3.2019

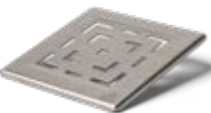
Сливной трап для пола универсальный, проходной, DN50, с пластиковой или нержавеющей рамкой воротник/фланец

Трап для пола предназначен для применения внутри и снаружи помещений, что позволяет подключение большого числа сточных систем. Комплект содержит сухой затвор или противозапаховый гидрозатвор. Воротник трапа можно применить для присоединения гидроизоляции или битумной пленки. Изготовлен из полипропилена и нержавеющей стали DIN 1.4301. Нагрузка КЗ до 300 кг, термостойкость до 90 °С, стандарт EN 1253.



 ПЛАСТИКОВАЯ РАМКА
 НЕРЖАВЕЮЩАЯ РАМКА

L1 428 S
L1 428 V



L1 428 N S
L1 428 N V

Код	Артикул	Упаковка [шт./поддон]	Пропускная способность [л/мин.]	Вес [кг/шт.]
L1 428 S	L1PVP 50 S	6/144	42-61	0,65
L1 428 V	L1PVP 50 V	6/144	33-43	0,65
L1 428 N S	L1PVP 50 N S	6/144	42-61	0,75
L1 428 N V	L1PVP 50 N V	6/144	33-43	0,75

F1 428 S
F1 428 V



F1 428 N S
F1 428 N V

Код	Артикул	Упаковка [шт./поддон]	Пропускная способность [л/мин.]	Вес [кг/шт.]
F1 428 S	F1PVP 50 S	6/144	42-61	0,64
F1 428 V	F1PVP 50 V	6/144	33-43	0,64
F1 428 N S	F1PVP 50 N S	6/144	42-61	0,74
F1 428 N V	F1PVP 50 N V	6/144	33-43	0,74

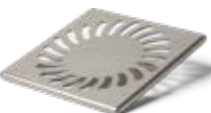
G1 428 S
G1 428 V



G1 428 N S
G1 428 N V

Код	Артикул	Упаковка [шт./поддон]	Пропускная способность [л/мин.]	Вес [кг/шт.]
G1 428 S	G1PVP 50 S	6/144	42-61	0,65
G1 428 V	G1PVP 50 V	6/144	33-43	0,65
G1 428 N S	G1PVP 50 N S	6/144	42-61	0,75
G1 428 N V	G1PVP 50 N V	6/144	33-43	0,75

428 S
428 V



428 N S
428 N V

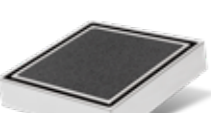
Код	Артикул	Упаковка [шт./поддон]	Пропускная способность [л/мин.]	Вес [кг/шт.]
428 S	PVP 50 S	6/144	42-61	0,68
428 V	PVP 50 V	6/144	33-43	0,69
428 N S	PVP 50 N S	6/144	42-61	0,68
428 N V	PVP 50 N V	6/144	33-43	0,69

448 S
448 V



Код	Артикул	Упаковка [шт./поддон]	Пропускная способность [л/мин.]	Вес [кг/шт.]
448 S	PVP 50 S4	6/144	42-61	0,79
448 V	PVP 50 V4	6/144	33-43	0,79

C 428 S
C 428 V

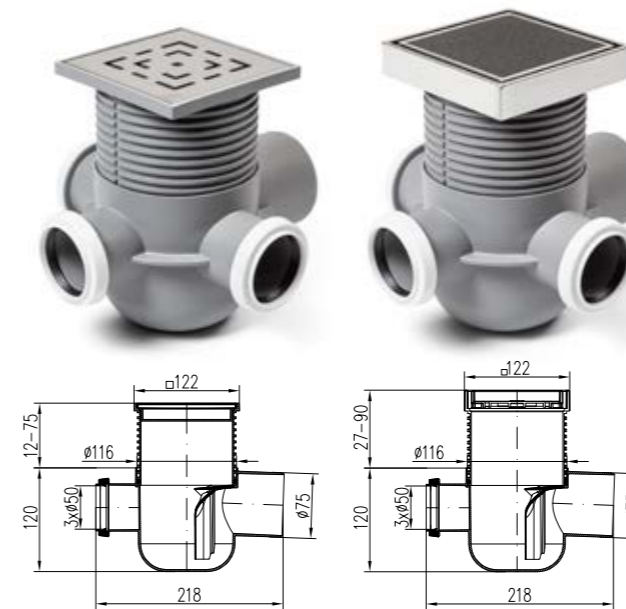




Код	Артикул	Упаковка [шт./поддон]	Пропускная способность [л/мин.]	Вес [кг/шт.]
C 428 S	CPVP 50 S	6/144	42-61	0,73
C 428 V	CPVP 50 V	6/144	33-43	0,74

подходит под плитку макс. 12 мм
в продаже с 1.3.2019

Сливной трап для пола МУЛЬТИСЛИВ, боковой, DN50, DN75, с пластиковой или нержавеющей рамкой

Трап для пола предназначен для применения внутри и снаружи помещений, что обеспечивает подключение большого числа сточных систем в канализационной сети. Изготовлен из полипропилена и нержавеющей стали DIN 1.4301. Нагрузка КЗ до 300 кг, термостойкость до 90 °С, стандарт EN1253.



 ПЛАСТИКОВАЯ РАМКА
 НЕРЖАВЕЮЩАЯ РАМКА

L1 801 **L1 801 N**



Код	Артикул	Упаковка [шт./поддон]	Пропускная способность [л/мин.]	Вес [кг/шт.]
L1 801	L1PVM 50	4/120	42-56	0,74
L1 801 N	L1PVM 50 N	4/120	42-56	0,77

F1 801 **F1 801 N**



Код	Артикул	Упаковка [шт./поддон]	Пропускная способность [л/мин.]	Вес [кг/шт.]
F1 801	F1PVM 50	4/120	42-56	0,74
F1 801 N	F1PVM 50 N	4/120	42-56	0,77

G1 801 **G1 801 N**



Код	Артикул	Упаковка [шт./поддон]	Пропускная способность [л/мин.]	Вес [кг/шт.]
G1 801	G1PVM 50	4/120	42-56	0,74
G1 801 N	G1PVM 50 N	4/120	42-56	0,78

801 **801 N**



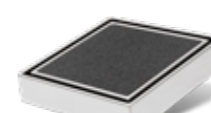
Код	Артикул	Упаковка [шт./поддон]	Пропускная способность [л/мин.]	Вес [кг/шт.]
801	PVM 50	4/120	42-56	0,70
801 N	PVM 50 N	4/120	42-56	0,73

802



Код	Артикул	Упаковка [шт./поддон]	Пропускная способность [л/мин.]	Вес [кг/шт.]
802	PVM 50 4	4/120	42-56	0,82

C 801

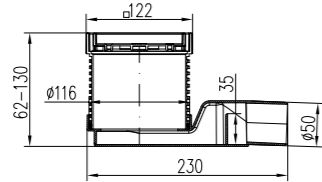
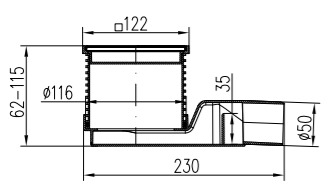


Код	Артикул	Упаковка [шт./поддон]	Пропускная способность [л/мин.]	Вес [кг/шт.]
C 801	CPVM 50	4/120	42-56	0,75

подходит под плитку макс. 12 мм
в продаже с 1.3.2019

Сниженный боковой трап DN50 с пластиковой или нержавеющей рамкой

Трап со сниженным сифоном предназначен для внутреннего использования с возможностью подключения системы труб DN50. Преимуществом продукта является низкая высота, предназначен для реконструкции ванных комнат. Изготовлен из полипропилена и нержавеющей стали DIN 1.4301. Нагрузка K3 до 300 кг, термостойкость до 90 °С, стандарт EN1253.



ПЛАСТИКОВАЯ РАМКА



НЕРЖАВЕЮЩАЯ РАМКА

L1 804



L1 804 N

Код	Артикул	Упаковка [шт./поддон]	Пропускная способность [л/мин.]	Вес [кг/шт.]
L1 804	L1SS 50	4/120	38-44	0,57
L1 804 N	L1SS 50 N	4/120	38-44	0,60

F1 804



F1 804 N

Код	Артикул	Упаковка [шт./поддон]	Пропускная способность [л/мин.]	Вес [кг/шт.]
F1 804	F1SS 50	4/120	38-44	0,57
F1 804 N	F1SS 50 N	4/120	38-44	0,60

G1 804



G1 804 N

Код	Артикул	Упаковка [шт./поддон]	Пропускная способность [л/мин.]	Вес [кг/шт.]
G1 804	G1SS 50	4/120	38-44	0,57
G1 804 N	G1SS 50 N	4/120	38-44	0,60

804



804 N

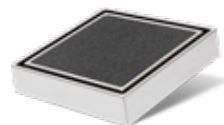
Код	Артикул	Упаковка [шт./поддон]	Пропускная способность [л/мин.]	Вес [кг/шт.]
804	SS 50	4/120	38-44	0,54
804 N	SS 50 N	4/120	38-44	0,57

805



Код	Артикул	Упаковка [шт./поддон]	Пропускная способность [л/мин.]	Вес [кг/шт.]
805	SS 50 4	4/120	38-44	0,62

C 804



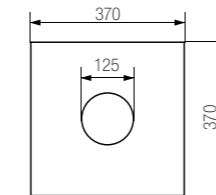
Код	Артикул	Упаковка [шт./поддон]	Пропускная способность [л/мин.]	Вес [кг/шт.]
C 804	CSS 50	4/120	38-44	0,59

подходит под плитку макс. 12 мм
в продаже с 1.3.2019

Самоклеющаяся гидроизоляционная пленка

Гибкая изоляционная плёнка с бутилкаучуковым клеем и ПП-основой, устойчивой к прорывам. Изоляция с очень высокой адгезией и длительным сроком службы. Возможно применение без предварительного нагрева на бетон, стены и прочие строительные поверхности.

ГИДРОИЗОЛЯЦИОННАЯ ПЛЕНКА 370 x 370 x 125



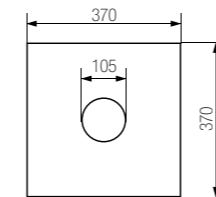
Код	Количество штук в упаковке
391/1	1

Подходит для трапов типа:

420 • 425 • 430 • 435 • 440 • 445 • 420 • 440 • 430 • 421 • 441 • 431 • 381 • 382
383 • 384 • 385 • 386 • 801 • 802 • 803 • 804 • 805 • 806



ГИДРОИЗОЛЯЦИОННАЯ ПЛЕНКА 370 x 370 x 105



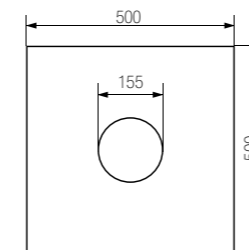
Код	Количество штук в упаковке
391/2	1

Подходит для трапов типа:

411 • 413 • 416 • 417



ГИДРОИЗОЛЯЦИОННАЯ ПЛЕНКА 500 x 500 x 155



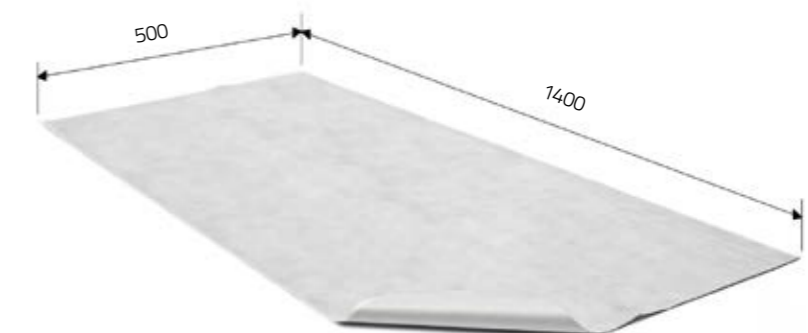
Код	Количество штук в упаковке
391/3	1

Подходит для трапов типа:

332 • 432 • 333 • 433 • 324 • 424 • 727 827 • 731
• 831 • 334 • 434 • 329



ГИДРОИЗОЛЯЦИОННАЯ ПЛЕНКА 1400 x 500



Код	Количество штук в упаковке
391/4	1

	Решетка Face большая 1,5 мм (116 x 116) 420 • 425 • 421 • 381 • 382 • 383 • 384 • 385 • 386 • 428 • 801 • 804	380 F/1
	Решетка Labyrinth большая 1,5 мм (116 x 116) 420 • 425 • 421 • 381 • 382 • 383 • 384 • 385 • 386 • 428 • 801 • 804	380 L/1
	Решетка Gate большая 1,5 мм (116 x 116) 420 • 425 • 421 • 381 • 382 • 383 • 384 • 385 • 386 • 428 • 801 • 804	380 G/1
	Нержавеющая решетка (116 x 116) 420 • 425 • 421 • 381 • 382 • 383 • 384 • 385 • 386 • 428 • 801 • 804	380
	Нержавеющая решетка, круглая (D 137) 320 • 321 • 323 • 326 • 440 • 445 • 441 • 381 • 382 • 383 • 384 • 385 • 386 • 448 • 802 • 805 • 332 • 432 • 333 • 433 • 324 • 424 • 727 • 731 • 827 • 831	347
	Подставка керамика C 420 • C 425 • C 421 L • C 382 • C 383 • C 384 • C 385 • C386 • C 428 • C 801 • C 804	386/9N
	Решетка Face большая 5 мм (116 x 116) 420 • 425 • 421 • 381 • 382 • 383 • 384 • 385 • 386 • 428 • 801 • 804	380 F
	Решетка Labyrinth большая 5 мм (116 x 116) 420 • 425 • 421 • 381 • 382 • 383 • 384 • 385 • 386 • 428 • 801 • 804	380 L
	Решетка Gate большая 5 мм (116 x 116) 420 • 425 • 421 • 381 • 382 • 383 • 384 • 385 • 386 • 428 • 801 • 804	380 G
	Пластиковая решетка (300 x 300) 220	371/1
	Пластиковая решетка (250 x 250) 221	371/2
	Пластиковая решетка (200 x 200) 222	371/3
	Пластиковая решетка (низкая) 320 • 326	371
	Пластиковая решетка (высокая) 321 • 323	343
	Пластиковая решетка, черная (высокая) 323	343/5

	Решетка Face малая 1,5 мм (100 x 100) 411 • 413 • 416 • 417	375 F/1
	Решетка Labyrinth малая 1,5 мм (100 x 100) 411 • 413 • 416 • 417	375 L/1
	Решетка Gate малая 1,5 мм (100 x 100) 411 • 413 • 416 • 417	375 G/1
	Нержавеющая решетка (100 x 100) 411 • 413 • 416 • 417	375/0
	Пластиковая решетка (100 x 100) 411 • 413 • 416 • 417	375/2
	Решетка Face малая 5 мм (100 x 100) 411 • 413 • 416 • 417	375 F
	Решетка Labyrinth малая 5 мм (100 x 100) 411 • 413 • 416 • 417	375 L
	Решетка Gate малая 5 мм (100 x 100) 411 • 413 • 416 • 417	375 G
	Удлинитель для решетки из нержавеющей стали (122 x 122) 420 • 425 • 421 • 381 • 382 • 383 • 384 • 385 • 386 • 801 • 804	386/0
	Удлинитель для решетки с рамкой из нержавеющей стали (122 x 122) 420 • 425 • 421 • 381 • 382 • 383 • 384 • 385 • 386 • 801 • 804	386 N
	Удлинитель для решетки из нержавеющей стали (круг) 420 • 425 • 421 • 381 • 382 • 383 • 384 • 385 • 386 • 801 • 804	386/3
	Удлинитель для решетки-комплекта из нержавеющей стали 420 • 425 • 421 • 381 • 382 • 383 • 384 • 385 • 386 • 801 • 804	386/5
	Удлинитель для решетки из пластика / нержавеющей стали (100 x 100) 411 • 413 • 416 • 417	374/0

	Удлинитель с рамкой из нерж. стали под плитку (122x122) 420 • 425 • 421 • 381 • 382 • 383 • 384 • 385 • 386 • 801 • 804	387 C
	Удлинитель для решетки-комплекта из нержавеющей стали (прямой трап) 428 • 448	386/7
	Удлинитель для решетки из нержавеющей стали (прямой трап) 428 • 448	386/6
	Расширение для удлинителя 420 • 425 • 421 • 381 • 382 • 383 • 384 • 385 • 386 • 801 • 804	389
	Большое сито (сетка-фильтр) 420 • 425 • 421 • 381 • 382 • 383 • 384 • 385 • 386 • 801 • 804 • 428 • 448	327
	Малое сито (сетка-фильтр) 411 • 413 • 416 • 417	377
	Противозапаховый затвор (низкий) 320 • 326	344
	Противозапаховый затвор (высокий) 321 • 323	348 (белый) 348/5 (черный)
	Противозапаховый затвор 411 • 413	373/0
	Противозапаховый затвор PVS D50, D75 100x100 416 • 417	385/1
	Противозапаховый затвор (низкий) 420 • 440 • 425 • 445	321/0
	Противозапаховый затвор (высокий) 421 • 441	320/0
	Поплавок NEPTUN большой 320 X N • 326 X N	344/5

	Поплавок NEPTUN малый 420 X • 440 X • 425 X • 445 X	321/5
	Гидрозатвор (сниженный) 382	383
	Противозапаховый гидрозатвор 381 • 383 • 384 • 385 • 386	383/5
	Противозапаховый гидрозатвор 416 • 417	385/9
	Противозапаховый гидрозатвор к PVP 428 • 448	378
	Сухой затвор к PVP 428 • 448	379
	Сухой затвор 381 • 382 • 383 • 384 • 385 • 386	384
	Фланец из нержавеющей стали (+5 винтов) 381 • 382 • 383 • 384 • 385 • 386	393
	Воротник для изоляции (220 x 220, D115) вкл. уплотнительное кольцо 420 • 425 • 421 • 381 • 382 • 383 • 384 • 385 • 386 • 801 • 804	390
	Уплотнительное кольцо 411 • 413 • 416 • 417	388/3
	Уплотнительное кольцо 416 • 417	388/4
	Уплотнительное кольцо 420 • 421 • 440 • 441 • 420 • 440 • 425 • 445 • 801 • 804	388/6
	Комплект уплотнительных колец - 2 шт 381 • 382 • 383 • 384 • 385 • 386	388/22
	Ключ из нерж. стали для изъятия	387/1

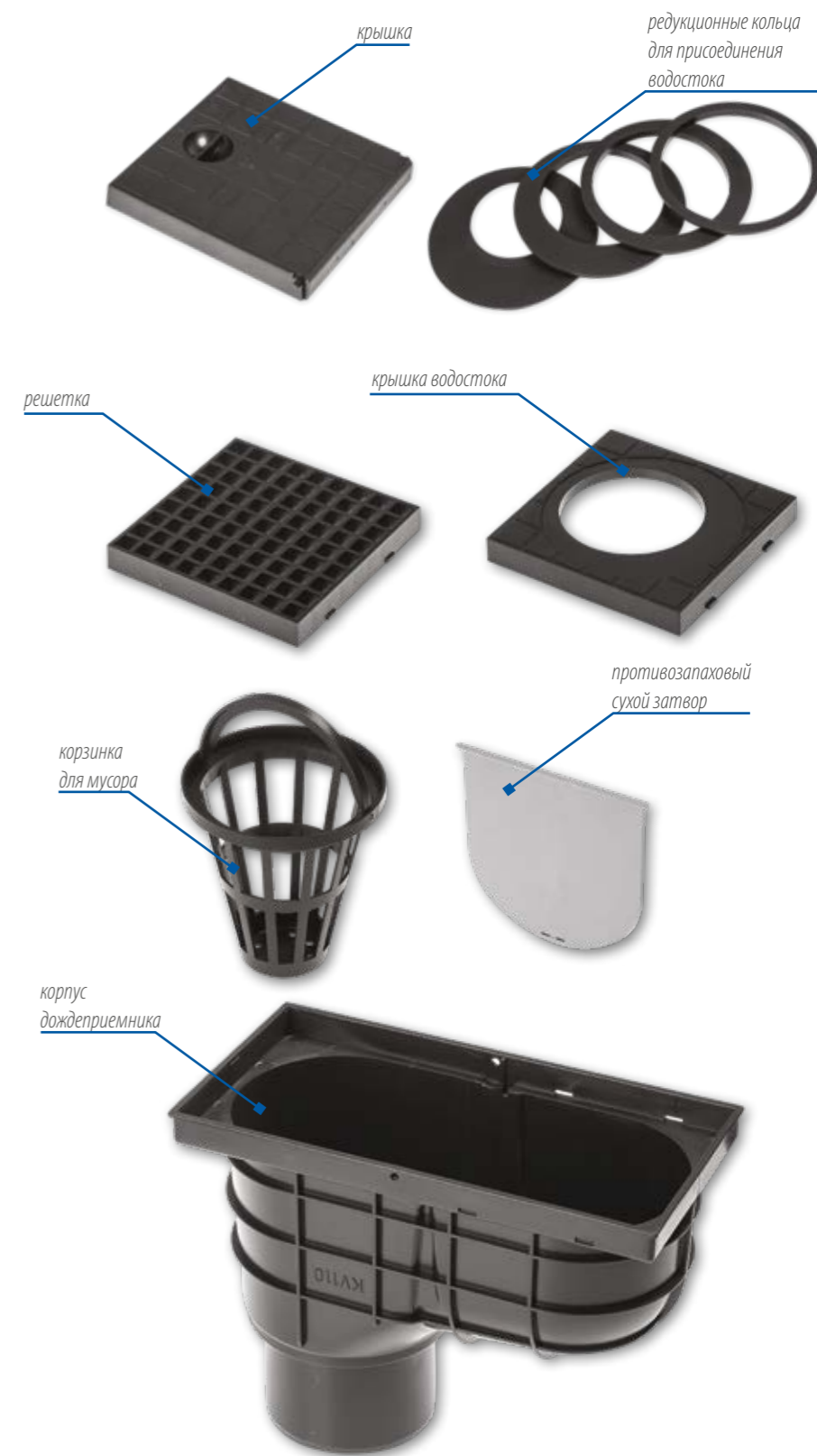
Канализационные трапы / дождеприемники

Изделие предназначено для отвода дождевой воды в канализационную систему снаружи зданий с возможностью монтажа к водосточным трубам, а также для задержки мусора, смываемого водой с крыш. Для этого изделие внутри оснащено вынимаемой корзиной с ручкой, а сухой противозапаховый затвор предотвращает обратное проникновение запахов из канализации. Эксцентрическая крышка трапа STANDARD служит для присоединения водостоков диаметром 80, 90, 100, 110, 125 мм.

Элементы канализационных трапов / дождеприемников изготовлены из качественных прочных материалов, устойчивы к внешним механическим и погодным воздействиям (не теряют цвет на солнце).

ПРЕИМУЩЕСТВА

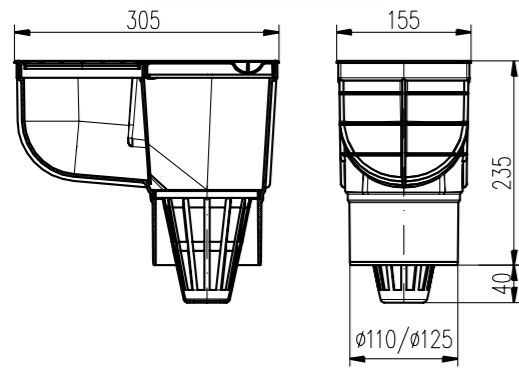
- нижняя и боковая отделка
- размеры D110, 125 и 110/125
- UV-стабилизированный материал
- противозапаховый затвор
- нагрузка КЗ до 300 кг
- корзина для мусора



КАНАЛИЗАЦИОННЫЕ ТРАПЫ /
ДОЖДЕПРИЕМНИКИ

Дождеприемники D110 и D125

Изделие предназначено для отвода дождевой воды (поверхностной воды) в канализационные системы вне зданий и позволяет подключить водостоки. Содержит сухой противозапаховый затвор, тем самым предотвращая обратное проникновение запахов из канализации. Изделие включает в себя слив D110 или 125 мм. Эксцентричная крышка трапа STANDARD служит для присоединения труб диаметром 80, 90, 100, 110, 125 мм. Полная версия содержит кольца с номинальным диаметром 75, 80, 90, 100, 110, 125 мм и квадратную решетку. Изготовлены из полипропилена и PS с UV-стабилизатором. Нагрузка КЗ до 300 кг, термостойкость до 90 °С, стандарт EN 1253.



в сером цвете

Отделка: STANDARD

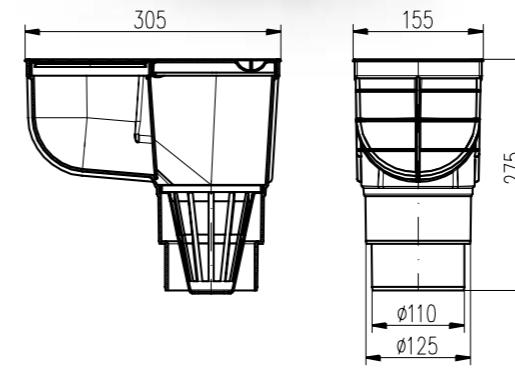
Код	Артикул	Упаковка [шт./поддон]	Пропускная способность [л/мин.]	Вес [кг/шт.]	Отделка	Цвет
325 E	KV 110 ST	5/120	390	1,03	110	■
325 Es	KV 110 ST s	5/120	390	1,05	110	■
325 F	KV 125 ST	5/120	530	1,09	125	■
325 Fs	KV 125 ST s	5/120	530	1,14	125	■



Код	Артикул	Упаковка [шт./поддон]	Пропускная способность [л/мин.]	Вес [кг/шт.]	Отделка	Цвет
325 A	KV 110	5/120	390	1,20	110	■
325 As	KV 110 s	5/120	390	1,20	110	■
325 B	KV 125	5/120	530	1,20	125	■
325 Bs	KV 125 s	5/120	530	1,19	125	■

Дождеприемники D110 / D125

Изделие предназначено для отвода дождевой воды (поверхностной воды) в канализационные системы вне зданий и позволяет подключить водостоки. Содержит сухой противозапаховый затвор, тем самым предотвращая обратное проникновение запахов из канализации. Изделие включает в себя слив D110 или 125 мм. Эксцентричная крышка трапа STANDARD служит для присоединения труб диаметром 80, 90, 100, 110, 125 мм. Версия трапа UNIVERSAL содержит кольца с номинальным диаметром 75, 80, 90, 100, 110, 125 мм и квадратную решетку. Изготовлены из полипропилена и PS с UV-стабилизатором. Нагрузка КЗ до 300 кг, термостойкость до 90 °С, стандарт EN 1253.



в сером цвете

Отделка: STANDARD

Код	Артикул	Упаковка [шт./поддон]	Пропускная способность [л/мин.]	Вес [кг/шт.]	Отделка	Цвет
325 S	KV 110/125 ST	4/96	390/530	1,02	110/125	■
325 Ss	KV 110/125 ST s	4/96	390/530	1,03	110/125	■



Отделка: UNIVERSAL

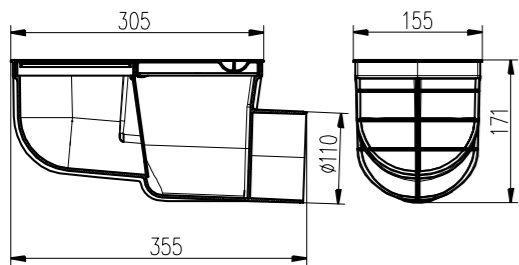
Код	Артикул	Упаковка [шт./поддон]	Пропускная способность [л/мин.]	Вес [кг/шт.]	Отделка	Цвет
325 C	KV 110/125	4/96	390/530	1,16	110/125	■
325 Cs	KV 110/125 s	4/96	390/530	1,18	110/125	■



Дождеприемник боковой D110



Изделие предназначено для отвода дождевой воды (поверхностной воды) в канализационные системы вне зданий и позволяет подключить водостоки. Содержит сухой противозапаховый затвор, тем самым предотвращая обратное проникновение запахов из канализации. Преимуществом данной версии является низкая высота. Изделие содержит боковой слив D110 мм. Эксцентричная крышка трапа STANDARD служит для присоединения труб диаметром 80, 90, 100, 110, 125 мм. Версия трапа содержит кольца с номинальным диаметром 75, 80, 90, 100, 110, 125 мм и квадратную решетку. Изготовлены из полипропилена и PS с UV-стабилизатором. Нагрузка K3 до 300 кг, термостойкость до 90 °С, стандарт EN 1253.



в сером цвете

Отделка: STANDARD

Код	Артикул	Упаковка [шт./поддон]	Пропускная способность [л/мин.]	Вес [кг/шт.]	Цвет
325 G	KV 110 B ST	4/120	375	0,97	■
325 Gs	KV 110 B ST s	4/120	375	1,00	■



Код	Артикул	Упаковка [шт./поддон]	Пропускная способность [л/мин.]	Вес [кг/шт.]	Цвет
325 D	KV 110 B	4/120	375	1,04	■
325 Ds	KV 110 B s	4/120	375	1,05	■




**БЕЗ ВОРОТНИКА
332**

**С ВОРОТНИКОМ
432**

Канализационный трап, боковой D50 с/без воротника с пластиковой/нержавеющей/чугунной решеткой

Изделия 332 S, 432 S, 332 S N, 432 S N и 332 S Li, 432 S Li содержат сухой противозапаховый затвор и применяются для наружной установки. Изделия 332 V, 432 V, 332 V N, 432 V N и 332 V Li, 432 V Li содержат противозапаховый гидрозатвор и применяются для установки внутри зданий. Изделия 332X, 432 X, 332 X N, 432 X N и 332 X Li, 432 X Li содержат поплавки NEPTUN, тем самым предотвращая проникновение запахов из канализации внутрь помещений. Изготовлены из полипропилена и PS, из нержавеющей стали DIN 1.4301 и серого чугуна DIN 1691. Нагрузка K3 до 300 кг и L15 до 1500 кг, термостойкость до 90 °С, для поплавка NEPTUN максимально до 70 °С, стандарт EN 1253.

Отделка: БЕЗ ВОРОТНИКА

Код	Артикул	Тип решетки	Упаковка [шт./поддон]	Пропускная способность [л/мин.]	Вес [кг/шт.]
332 S	KVB 50 S	пластик	6/144	101	0,82
332 V	KVB 50 V	пластик	6/144	83	0,84
332 X	KVB 50 X	пластик	6/144	70	0,96
332 S N	KVB 50 S N	нержавеющая сталь	6/144	93	0,96
332 V N	KVB 50 V N	нержавеющая сталь	6/144	75	0,98
332 X N	KVB 50 X N	нержавеющая сталь	6/144	67	1,03
332 S Li	KVB 50 S Li	чугун	6/144	100	1,82
332 V Li	KVB 50 V Li	чугун	6/144	83	1,86
332 X Li	KVB 50 X Li	чугун	6/144	64	1,85



пластик



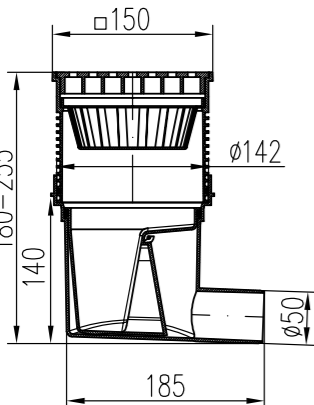
нержавеющая сталь



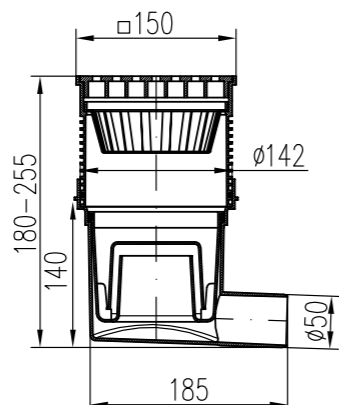
чугун

Отделка: С ВОРОТНИКОМ

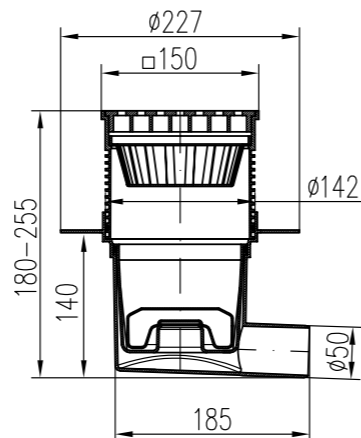
Код	Артикул	Тип решетки	Упаковка [шт./поддон]	Пропускная способность [л/мин.]	Вес [кг/шт.]
432 S	KVB/L 50 S	пластик	1/48	101	1,10
432 V	KVB/L 50 V	пластик	1/48	83	1,10
432 X	KVB/L 50 X	пластик	1/48	70	1,10
432 S N	KVB/L 50 S N	нержавеющая сталь	1/48	93	1,19
432 V N	KVB/L 50 V N	нержавеющая сталь	1/48	75	1,20
432 X N	KVB/L 50 X N	нержавеющая сталь	1/48	67	1,20
432 S Li	KVB/L 50 S Li	чугун	1/48	100	2,10
432 V Li	KVB/L 50 V Li	чугун	1/48	83	2,10
432 X Li	KVB/L 50 X Li	чугун	1/48	64	2,10



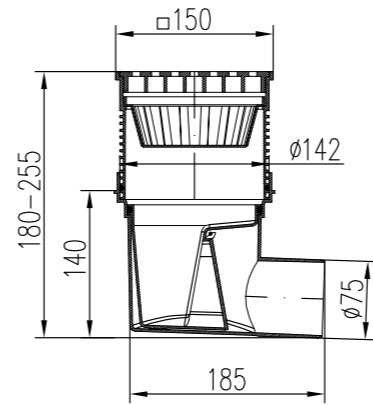
Версия с сухим противозапаховым затвором



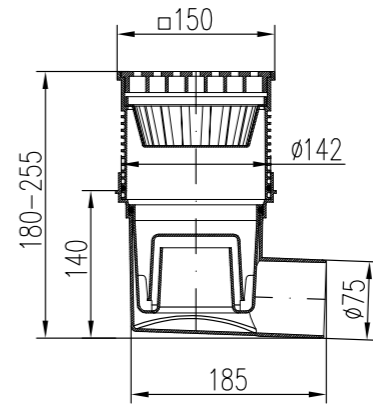
Версия с противозапаховым гидрозатвором



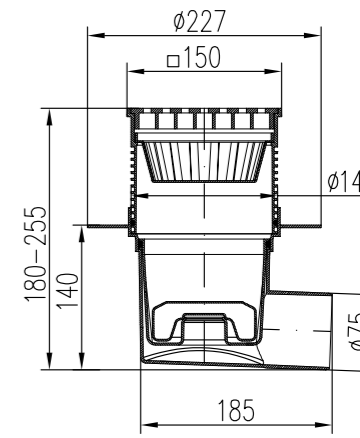
Версия с поплавком NEPTUN



Версия с сухим противозапаховым затвором



Версия с противозапаховым гидрозатвором



Версия с поплавком NEPTUN

**БЕЗ ВОРОТНИКА
333**

**С ВОРОТНИКОМ
433**

Канализационный трап, боковой D75 с/без воротника с пластиковой/нержавеющей/чугунной решеткой

Изделия 333 S, 433 S, 333 S N, 433 S N и 333 S Li, 433 S Li содержат сухой противозапаховый затвор и применяются для наружной установки. Изделия 333 V, 433 V, 333 V N, 433 V N и 333 V Li, 433 V Li содержат противозапаховый гидрозатвор и применяются для установки внутри зданий. Изделия 333 X, 433 X, 333 X N, 433 X N и 333 X Li, 433 X Li содержат поплавки NEPTUN, тем самым предотвращая проникновение запахов из канализации внутрь помещений. Изготовлены из полипропилена и PS, из нержавеющей стали DIN 1.4301 и серого чугуна DIN 1691. Нагрузка K3 до 300 кг и L15 до 1500 кг, термостойкость до 90 °С, для поплавка NEPTUN максимально до 70 °С, стандарт EN 1253.

Отделка: БЕЗ ВОРОТНИКА

Код	Артикул	Тип решетки	Упаковка [шт./поддон]	Пропускная способность [л/мин.]	Вес [кг/шт.]
333 S	KVB 75 S	пластик	6/144	108	0,87
333 V	KVB 75 V	пластик	6/144	97	0,87
333 X	KVB 75 X	пластик	6/144	76	0,88
333 S N	KVB 75 S N	нержавеющая сталь	6/144	98	0,99
333 V N	KVB 75 V N	нержавеющая сталь	6/144	94	1,04
333 X N	KVB 75 X N	нержавеющая сталь	6/144	69	1,04
333 S Li	KVB 75 S Li	чугун	6/144	106	1,89
333 V Li	KVB 75 V Li	чугун	6/144	97	1,95
333 X Li	KVB 75 X Li	чугун	6/144	73	1,95



пластик



нержавеющая сталь



чугун

Отделка: С ВОРОТНИКОМ

Код	Артикул	Тип решетки	Упаковка [шт./поддон]	Пропускная способность [л/мин.]	Вес [кг/шт.]
433 S	KVB/L 75 S	пластик	1/48	108	1,10
433 V	KVB/L 75 V	пластик	1/48	97	1,10
433 X	KVB/L 75 X	пластик	1/48	76	1,14
433 S N	KVB/L 75 S N	нержавеющая сталь	1/48	98	1,13
433 V N	KVB/L 75 V N	нержавеющая сталь	1/48	94	1,13
433 X N	KVB/L 75 X N	нержавеющая сталь	1/48	69	1,13
433 S Li	KVB/L 75 S Li	чугун	1/48	106	2,09
433 V Li	KVB/L 75 V Li	чугун	1/48	97	2,09
433 X Li	KVB/L 75 X Li	чугун	1/48	73	2,01


Канализационный трап, боковой D110 с/без воротника с пластиковой/нержавеющей/чугунной решеткой

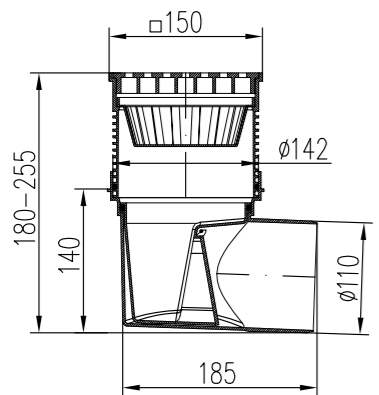
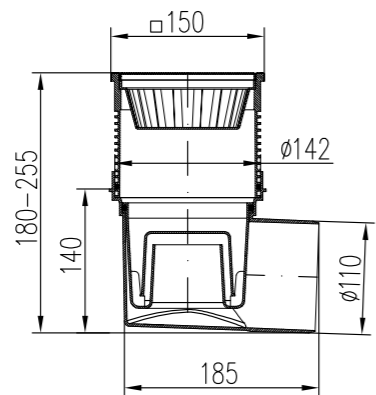
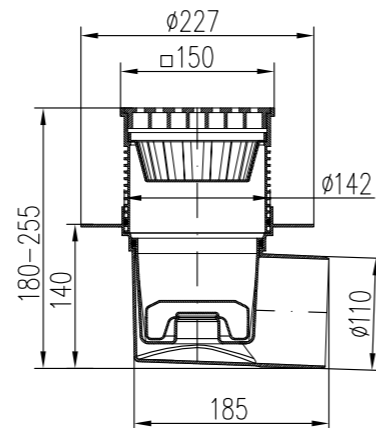

Изделия 324 S, 424 S, 324 S N, 424 S N и 324 S Li, 424 S Li содержат сухой противозапаховый затвор и применяются для установки снаружи зданий. Изделия 324 V, 424 V, 324 V N, 424 V N и 324 V Li, 424 V Li содержат противозапаховый гидрозатвор и применяются для установки внутри зданий. Изделия 324 X, 424 X, 324 X N, 424 X N и 324 X Li, 424 X Li содержат поплавки NEPTUN, тем самым предотвращая проникновение запахов из канализации внутрь помещений. Изготовлены из полипропилена и PS, из нержавеющей стали DIN 1.4301 и серого чугуна DIN 1691. Нагрузка K3 до 300 кг и L15 до 1500 кг, термостойкость до 90 °С, для поплавка NEPTUN максимально до 70°С, стандарт EN 1253.

Отделка: БЕЗ ВОРОТНИКА

Код	Артикул	Тип решетки	Упаковка [шт./поддон]	Пропускная способность [л/мин.]	Вес [кг/шт.]
324 S	KVB 110 S	пластик	6/144	160	0,90
324 V	KVB 110 V	пластик	6/144	104	0,92
324 X	KVB 110 X	пластик	6/144	80	0,90
324 S N	KVB 110 S N	нержавеющая сталь	6/144	160	0,98
324 V N	KVB 110 V N	нержавеющая сталь	6/144	98	1,01
324 X N	KVB 110 X N	нержавеющая сталь	6/144	76	1,00
324 S Li	KVB 110 S Li	чугун	6/144	183	1,88
324 V Li	KVB 110 V Li	чугун	6/144	104	1,90
324 X Li	KVB 110 X Li	чугун	6/144	76	1,90

Отделка: С ВОРОТНИКОМ

Код	Артикул	Тип решетки	Упаковка [шт./поддон]	Пропускная способность [л/мин.]	Вес [кг/шт.]
424 S	KVB/L 110 S	пластик	1/48	160	1,14
424 V	KVB/L 110 V	пластик	1/48	104	1,15
424 X	KVB/L 110 X	пластик	1/48	80	1,14
424 S N	KVB/L 110 S N	нержавеющая сталь	1/48	160	1,23
424 V N	KVB/L 110 V N	нержавеющая сталь	1/48	98	1,29
424 X N	KVB/L 110 X N	нержавеющая сталь	1/48	76	1,24
424 S Li	KVB/L 110 S Li	чугун	1/48	183	2,13
424 V Li	KVB/L 110 V Li	чугун	1/48	104	2,04
424 X Li	KVB/L 110 X Li	чугун	1/48	76	2,02


Версия с сухим противозапаховым затвором

Версия с противозапаховым гидрозатвором

Версия с поплавком NEPTUN

Канализационный трап, нижний D110 с/без воротника с пластиковой/нержавеющей/чугунной решеткой


Изделия 727 S, 827 S, 727 S N, 827 S N и 727 S Li, 827 S Li содержат сухой противозапаховый затвор и применяются для установки снаружи зданий. Изделия 727 V, 827 V, 727 V N, 827 V N и 727 V Li, 827 V Li содержат противозапаховый гидрозатвор и применяются для установки внутри зданий. С 2Q/2019. Изделия 727 X, 827 X, 727 X N, 827 X N и 727 X Li, 827 X Li содержат поплавки NEPTUN, тем самым предотвращая проникновение запахов из канализации внутрь помещений. С 2Q/2019. Изготовлены из полипропилена и PS, из нержавеющей стали DIN 1.4301 и серого чугуна DIN 1691. Нагрузка K3 до 300 кг и L15 до 1500 кг, термостойкость до 90 °С, для поплавка NEPTUN максимально до 70 °С, стандарт EN 1253.

Отделка: БЕЗ ВОРОТНИКА

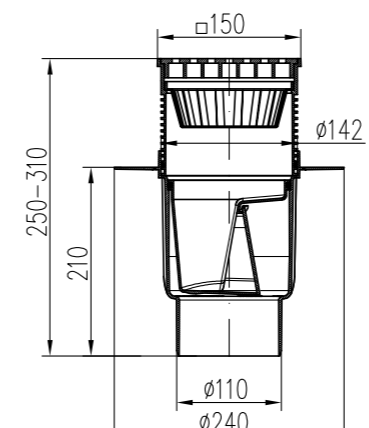
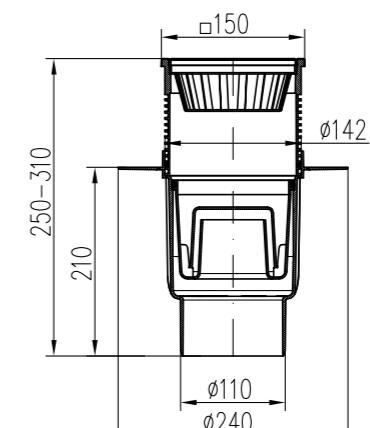
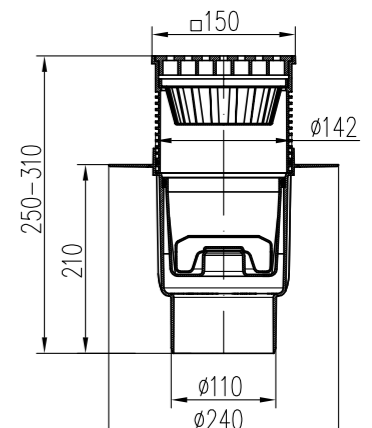
Код	Артикул	Тип решетки	Упаковка [шт./поддон]	Пропускная способность [л/мин.]	Вес [кг/шт.]
727 S	KVS 110 S	пластик	6/144	170	0,85
727 V	KVS 110 V	пластик	6/144	114	0,87
727 X	KVS 110 X	пластик	6/144	90	0,85
727 S N	KVS 110 S N	нержавеющая сталь	6/144	170	0,93
727 V N	KVS 110 V N	нержавеющая сталь	6/144	108	0,96
727 X N	KVS 110 X N	нержавеющая сталь	6/144	86	0,95
727 S Li	KVS 110 S Li	чугун	6/144	193	1,83
727 V Li	KVS 110 V Li	чугун	6/144	114	1,85
727 X Li	KVS 110 X Li	чугун	6/144	86	1,85

Отделка: С ВОРОТНИКОМ

Код	Артикул	Тип решетки	Упаковка [шт./поддон]	Пропускная способность [л/мин.]	Вес [кг/шт.]
827 S	KVS/L 110 S	пластик	4/72	170	1,09
827 V	KVS/L 110 V	пластик	4/72	114	1,10
827 X	KVS/L 110 X	пластик	4/72	90	1,09
827 S N	KVS/L 110 S N	нержавеющая сталь	4/72	170	1,18
827 V N	KVS/L 110 V N	нержавеющая сталь	4/72	108	1,24
827 X N	KVS/L 110 X N	нержавеющая сталь	4/72	86	1,19
827 S Li	KVS/L 110 S Li	чугун	4/72	193	2,08
827 V Li	KVS/L 110 V Li	чугун	4/72	114	1,99
827 X Li	KVS/L 110 X Li	чугун	4/72	86	1,97


пластик

нержавеющая сталь

чугун

Версия с сухим противозапаховым затвором

Версия с противозапаховым гидрозатвором

Версия с поплавком NEPTUN

БЕЗ ВОРОТНИКА
334/335

С ВОРОТНИКОМ
434/436



Канализационный трап, боковой D75 с/без воротника с пластиковой/чугунной решеткой 250 мм



Эти трапы содержат сухой противозапаховый затвор, а также противозапаховый затвор или поплавок NEPTUN. Канализационные трапы предназначены для применения внутри и снаружи зданий, можно их встроить в трубопровод с диаметром D75. Изготовлены из полипропилена и PS с UV-стабилизатором и серого чугуна DIN 1691. Нагрузка согласно EN 124-B 125 до 12500 кг и пластиковая решетка из полипропилена согласно EN 1253 L15 до 1 500 кг, термостойкость до 90 °С, в версии NEPTUN макс. 70 °С.

Отделка: БЕЗ ВОРОТНИКА

Код	Артикул	Тип решетки	Упаковка [шт./поддон]	Пропускная способность [л/мин.]	Вес [кг/шт.]
334 S	KVB 75/250 S Li	чугун	1/48	185	6,74
334 V	KVB 75/250 V Li	чугун	1/48	100	6,74
334 X	KVB 75/250 X Li	чугун	1/48	89	6,79
334 Sz	KVB 75/250 S Li z	чугун с винтами	1/48	185	6,84
334 Vz	KVB 75/250 V Li z	чугун с винтами	1/48	100	6,84
334 Xz	KVB 75/250 X Li z	чугун с винтами	1/48	89	6,82
335 S	KVB 75/250 S	пластик	1/48	185	1,92
335 V	KVB 75/250 V	пластик	1/48	100	1,92
335 X	KVB 75/250 X	пластик	1/48	89	1,94
335 Sz	KVB 75/250 S z	пластик с винтами	1/48	185	1,96
335 Vz	KVB 75/250 V z	пластик с винтами	1/48	100	2,00
335 Xz	KVB 75/250 X z	пластик с винтами	1/48	89	1,75



чугун



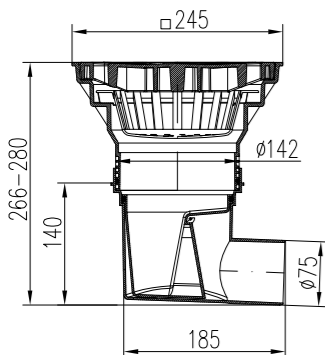
чугун с винтами



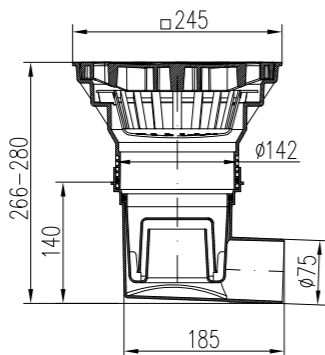
пластик



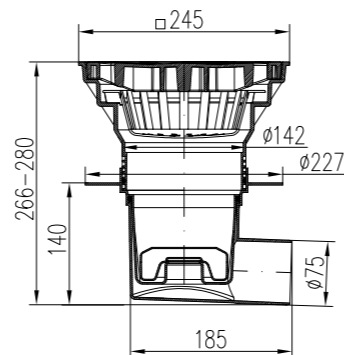
пластик с винтами



Версия с сухим противозапаховым затвором и чугунной решеткой



Версия с сухим противозапаховым затвором и пластиковой решеткой



Версия с поплавком NEPTUN и пластиковой решеткой

БЕЗ ВОРОТНИКА
329/330

С ВОРОТНИКОМ
429/437



Канализационный трап, боковой D110 с/без воротника с пластиковой/чугунной решеткой 250 мм



Эти трапы содержат сухой противозапаховый затвор, а также противозапаховый гидрозатвор или поплавок NEPTUN. Канализационные трапы предназначены для применения внутри и снаружи зданий, можно их встроить в трубопровод с диаметром D110. Изготовлены из полипропилена и PS с UV-стабилизатором и серого чугуна DIN 1691. Нагрузка согласно EN 124-B 125 до 12500 кг и пластиковая решетка из полипропилена согласно EN 1253 L15 до 1500 кг, термостойкость до 90 °С, в версии NEPTUN макс. 70 °С.

Отделка: БЕЗ ВОРОТНИКА

Код	Артикул	Тип решетки	Упаковка [шт./поддон]	Пропускная способность [л/мин.]	Вес [кг/шт.]
329 S	KVB 110/250 S Li	чугун	1/48	200	6,75
329 V	KVB 110/250 V Li	чугун	1/48	115	6,84
329 X	KVB 110/250 X Li	чугун	1/48	88	6,81
329 Sz	KVB 110/250 S Li z	чугун с винтами	1/48	200	6,67
329 Vz	KVB 110/250 V Li z	чугун с винтами	1/48	115	6,96
329 Xz	KVB 110/250 X Li z	чугун с винтами	1/48	88	6,72
330 S	KVB 110/250 S P	пластик	1/48	200	1,94
330 V	KVB 110/250 V P	пластик	1/48	115	2,00
330 X	KVB 110/250 X P	пластик	1/48	88	1,81
330 Sz	KVB 110/250 S P z	пластик с винтами	1/48	200	1,98
330 Vz	KVB 110/250 V P z	пластик с винтами	1/48	115	2,02
330 Xz	KVB 110/250 X P z	пластик с винтами	1/48	88	1,76



чугун



чугун с винтами



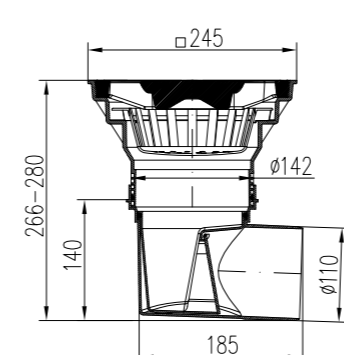
пластик



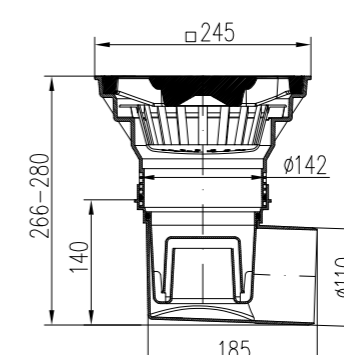
пластик с винтами

Отделка: С ВОРОТНИКОМ

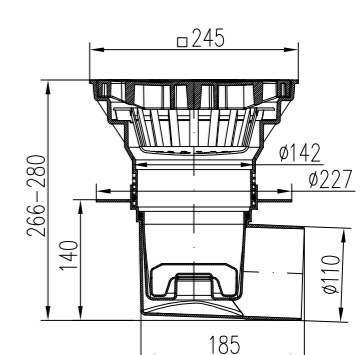
Код	Артикул	Тип решетки	Упаковка [шт./поддон]	Пропускная способность [л/мин.]	Вес [кг/шт.]
429 S	KVB/L 110/250 S Li	чугун	1/48	200	6,86
429 V	KVB/L 110/250 V Li	чугун	1/48	115	6,88
429 X	KVB/L 110/250 X Li	чугун	1/48	88	6,82
429 Sz	KVB/L 110/250 S Li z	чугун с винтами	1/48	200	6,90
429 Vz	KVB/L 110/250 V Li z	чугун с винтами	1/48	115	6,84
429 Xz	KVB/L 110/250 X Li z	чугун с винтами	1/48	88	6,77
437 S	KVB/L 110/250 S P	пластик	1/48	200	1,76
437 V	KVB/L 110/250 V P	пластик	1/48	115	1,78
437 X	KVB/L 110/250 X P	пластик	1/48	88	1,80
437 Sz	KVB/L 110/250 S P z	пластик с винтами	1/48	200	1,78
437 Vz	KVB/L 110/250 V P z	пластик с винтами	1/48	115	1,78
437 Xz	KVB/L 110/250 X P z	пластик с винтами	1/48	88	1,81



Версия с сухим противозапаховым затвором и чугунной решеткой



Версия с сухим противозапаховым затвором и пластиковой решеткой



Версия с поплавком NEPTUN и пластиковой решеткой

**БЕЗ ВОРОТНИКА
731**
**С ВОРОТНИКОМ
831**
Канализационный трап, нижний D110 с/без воротника с чугунной/пластиковой решеткой 250 мм


Эти трапы содержат сухой противозапаховый затвор, а также противозапаховый гидрозатвор или поплавки NEPTUN. Канализационные трапы предназначены для применения внутри и снаружи зданий, можно их встроить в трубопровод с диаметром D110. Изготовлены из полипропилена и PS с UV-стабилизатором и серого чугуна DIN 1691. Нагрузка согласно EN 124-B 125 до 12500 кг. Пластиковая решетка из полипропилена согласно EN 1253 L15 до 1500 кг, термостойкость до 90 °С, в версии NEPTUN макс. 70 °С.

Отделка: БЕЗ ВОРОТНИКА

Код	Артикул	Тип решетки	Упаковка [шт./поддон]	Пропускная способность [л/мин.]	Вес [кг/шт.]
731 S	KVS 110/250 S Li	чугун	1/48	210	6,70
731 V	KVS 110/250 V Li	чугун	1/48	125	6,79
731 X	KVS 110/250 X Li	чугун	1/48	98	6,76
731 Sz	KVS 110/250 S Li z	чугун с винтами	1/48	210	6,62
731 Vz	KVS 110/250 V Li z	чугун с винтами	1/48	125	6,94
731 Xz	KVS 110/250 X Li z	чугун с винтами	1/48	98	6,67
731 S P	KVS 110/250 S P	пластик	1/48	210	1,89
731 V P	KVS 110/250 V P	пластик	1/48	125	1,95
731 X P	KVS 110/250 X P	пластик	1/48	98	1,76
731 S Pz	KVS 110/250 S P z	пластик с винтами	1/48	210	1,93
731 V Pz	KVS 110/250 V P z	пластик с винтами	1/48	125	1,7
731 X Pz	KVS 110/250 X P z	пластик с винтами	1/48	98	1,71

Отделка: С ВОРОТНИКОМ

Код	Артикул	Тип решетки	Упаковка [шт./поддон]	Пропускная способность [л/мин.]	Вес [кг/шт.]
831 S	KVS/L 110/250 S Li	чугун	1/48	210	6,81
831 V	KVS/L 110/250 V Li	чугун	1/48	125	6,83
831 X	KVS/L 110/250 X Li	чугун	1/48	98	6,77
831 Sz	KVS/L 110/250 S Li z	чугун с винтами	1/48	210	6,85
831 Vz	KVS/L 110/250 V Li z	чугун с винтами	1/48	125	6,79
831 Xz	KVS/L 110/250 X Li z	чугун с винтами	1/48	98	6,72
831 S P	KVS/L 110/250 S P	пластик	1/48	210	1,71
831 V P	KVS/L 110/250 V P	пластик	1/48	125	1,73
831 X P	KVS/L 110/250 X P	пластик	1/48	98	1,75
831 S Pz	KVS/L 110/250 S P z	пластик с винтами	1/48	210	1,73
831 V Pz	KVS/L 110/250 V P z	пластик с винтами	1/48	125	1,73
831 X Pz	KVS/L 110/250 X P z	пластик с винтами	1/48	98	1,76


Канализационный нижний трап D160/D110 с чугунной или пластиковой решеткой 250 мм

Трап выпускается в четырех версиях. Изделие 328 с чугунной решеткой, 328z с чугунной решеткой с нержавеющими винтами, 328 P с пластиковой решеткой и 328 Pz с пластиковой решеткой с нержавеющими винтами.

Эти изделия оснащены сухим противозапаховым затвором и предназначены для применения внутри и снаружи зданий, можно их встроить в трубопровод с диаметром D110 или D160. Изготовлены из полипропилена и PS с UV-стабилизатором и серого чугуна DIN 1691. Нагрузка согласно EN 124-B 125 до 12500 кг и пластиковая решетка из полипропилена согласно EN 1253 L15 до 1500 кг, термостойкость до 90 °С.

Код	Артикул	Тип решетки	Упаковка [шт./поддон]	Пропускная способность [л/мин.]	Вес [кг/шт.]
328	KVS 160 S Li	чугун	1/48	250	7,35
328 z	KVS 160 S Li z	чугун с винтами	1/48	250	7,00
328 P	KVS 160 S P	пластик	1/48	250	1,96
328 Pz	KVS 160 S P z	пластик с винтами	1/48	250	1,98


чугун

чугун с винтами

пластик

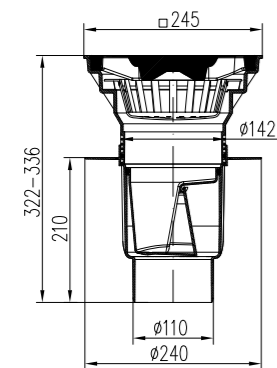
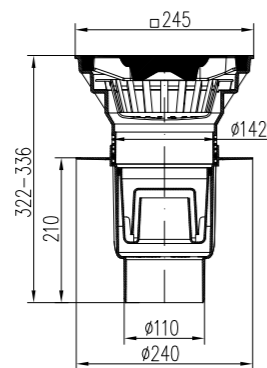
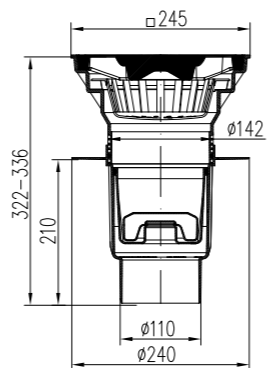
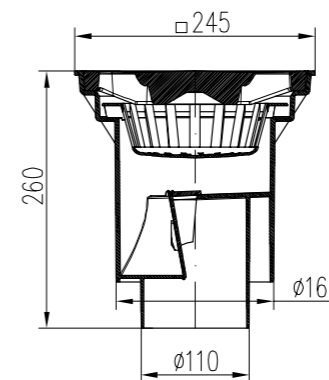
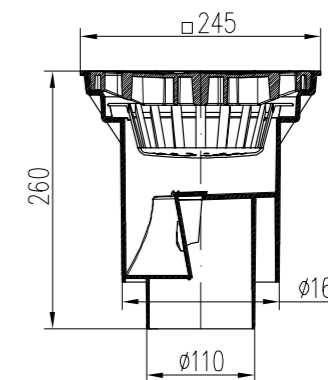
пластик с винтами

решетка с винтами

чугун

чугун с винтами

пластик

пластик с винтами

Версия с сухим противозапаховым затвором

Версия с водяным противозапаховым затвором

Версия с поплавком NEPTUN

Версия с чугунной решеткой

Версия с пластиковой решеткой

Уличный сточный желоб D110 с оцинкованной решеткой

Изделие CH 1000 применяется для отвода вод на гражданских объектах, в транспортных зонах для велосипедистов, на подъездных и пешеходных дорогах. Макс. нагрузка класса А 15kN. Производится из HD-PE с UV-стабилизацией и оцинкованной стали, с нагрузкой в соответствии с EN1433-A-15 до 1500 кг.

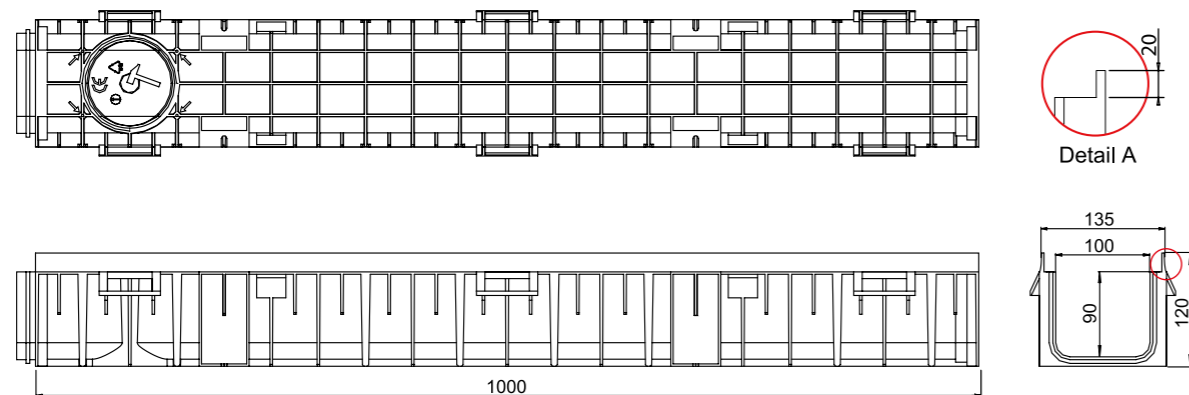


Уличный сточный желоб D110 с чугунной решеткой

Изделие CH 1001 применяется для отвода вод на гражданских объектах, в транспортных зонах для велосипедистов, на подъездных, пешеходных дорогах и автопарковках Макс. нагрузка класса И 125kN. Производится из HD-PE с UV-стабилизацией и серого чугуна DIN1691, с нагрузкой в соответствии с EN1433-B-125 до 12500 кг.



Код	Тип	Упаковка [шт./поддон]	Вес [кг/шт.]	Нагрузка (кг)
CH 1000	Уличный сточный желоб D110 с оцинкованной решеткой	1/54	2,73	1 500
CH 1001	Уличный сточный желоб D110 с чугунной решеткой	1/54	7,50	12 500
CH 1003	Комплект бокового присоединения D110			
CH 1004	Комплект нижнего присоединения D110			



	Пластиковая решетка 150 x 150 332 • 432 • 333 • 433 • 324 • 424 • 727 • 827	350
	Нержавеющая решетка, круглая (D137) 332 • 432 • 333 • 433 • 324 • 424 • 727 • 827	347
	Чугунная решетка 150 x 150 332 • 432 • 333 • 433 • 324 • 424 • 727 • 827	341/1
	Чугунная решетка 250 x 250 334 • 434 • 329 • 429 • 731 • 831 • 328	341/2
	Чугунная решетка 250 x 250 с отверстиями для винтов 334 • 434 • 329 • 429 • 731 • 831 • 328	341/3
	Пластиковая решетка 250 x 250 334 • 434 • 329 • 429 • 731 • 831 • 328	350/1
	Пластиковая решетка 250 x 250 с отверстиями для винтов 334 • 434 • 329 • 429 • 731 • 831 • 328	350/2
	Винт из нержавеющей стали (2 шт.) + ключ Torx 334 • 434 • 329 • 429 • 731 • 831 • 328	341/6
	Пластиковая решетка 325	334 334/5 (серая)
	Крышка пластиковая 325	332 332/5 (серая)
	Крышка водостока пластиковая 325	333 333/5 (серая)
	Редукционное кольцо для присоединения водостока STANDARD 325	339 339/5 (серая)
	Редукционные кольца для присоединения водостока 325	338 338/5 (серая)
	Комплект бокового присоединения D110 CH 1000 • CH 1001	CH 1003
	Комплект нижнего присоединения D110 CH 1000 • CH 1001	CH 1004
	Крестовой переходник CH 1000	CH 1005

	Противозапаховый сухой затвор 325	335
	Противозапаховый сухой затвор 327 • 331	355/4
	Противозапаховый сухой затвор 328	355/5
	Противозапаховый сухой затвор 332 • 432 • 333 • 433 • 324 • 424 • 727 • 827 • 334 • 434 • 329 • 429 • 731 • 831	355
	Гидрозатвор 332 • 432 • 333 • 433 • 324 • 424 • 727 • 827 • 334 • 434 • 329 • 429 • 731 • 831	357
	Большой поплавок NEPTUN 332 • 432 • 333 • 433 • 324 • 424 • 727 • 827 • 334 • 434 • 329 • 429 • 731 • 831	358
	Корзинка 325	337
	Корзинка 332 • 432 • 333 • 433 • 324 • 424 • 727 • 827	352
	Корзинка 334 • 434 • 329 • 429 • 731 • 831 • 328	352/5
	Удлинитель (150x150) 332 • 432 • 333 • 433 • 324 • 424 • 727 • 827	359
	Удлинитель обрaмление нерж. сталь (150x150) 332 • 432 • 333 • 433 • 324 • 424 • 727 • 827	354
	Удлинитель (250 x 250) 334 • 434 • 329 • 429 • 731 • 831 • 328	359/1
	Комплект уплотнительных колец – 2 шт. 332 • 432 • 333 • 433 • 324 • 424 • 727 • 827 • 334 • 434 • 329 • 429 • 731 • 831 • 328	388/9

Гравитационные и вакуумные кровельные воронки

ГРАВИТАЦИОННАЯ КРОВЕЛЬНАЯ ВОРОНКА VORTEX

Гравитационная кровельная воронка VORTEX была специально разработана для эффективного дренажа дождевой воды с больших площадей горизонтальных крыш, по стандарту EN 1253, воронка VORTEX выполнена из полиэтилена высокой плотности HDPE с UV-стабилизатором. Фланцы, болты и гайки изготовлены из нержавеющей стали в соответствии с DIN 1.4301. Верхняя корзина на впускном отверстии предотвращает попадание мусора. Для версий VORTEX SVG 004, 005, 006 поставляется саморегулирующийся нагревательный кабель (меняющий теплоотдачу в зависимости от температуры воздуха) мощностью 10 W, который предотвращает замерзание верхнего впускного отверстия.

КРОВЕЛЬНАЯ ВАКУУМНАЯ ВОРОНКА HYDROMAX

Вакуумная кровельная воронка была создана для эффективного дренажа дождевой воды с больших площадей горизонтальных крыш, по стандарту EN 1253. HYDROMAX выполнен из HDPE с UV-стабилизатором и фланцем из нержавеющей стали, винтами и гайками согласно DIN 1.4301. Для версии HYDROMAX SVG 002 поставляется саморегулирующийся нагревательный кабель с мощностью 10 W, который предотвращает замерзание верхнего впускного отверстия. Для версии с асфальтовым (битумным) кровельным покрытием можно заказать усиленную пластину из нержавеющей стали 600 x 600 мм.



КРОВЕЛЬНЫЕ ВОРОНКИ



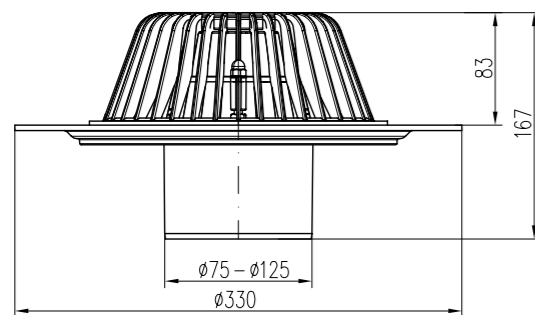
Кровельная гравитационная воронка VORTEX D75 / D110 / D125

ГРАВИТАЦИОННАЯ СИСТЕМА VORTEX:

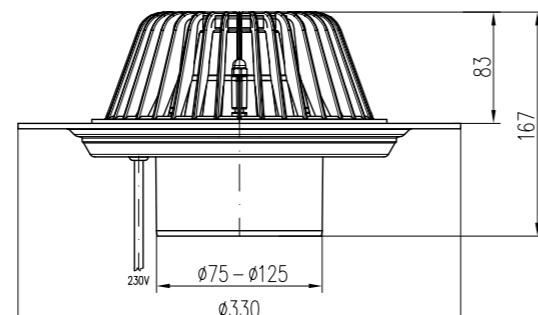
- гравитационная воронка соответствует стандарту EN 1253
- версии слива в размерах D75, D110 и D125
- низкие затраты на приобретение
- устойчивость к погодным условиям
- изготовлена из полипропилена с UV-защитой
- подходит для кровель без теплоизоляции, а также для кровель с теплоизоляцией
- нагревательный кабель с автоматической регулировкой мощности



Код	Тип	Упаковка [шт]	Пропускная способность [л/мин.]	Вес [кг/шт.]
SVG 001	D 75	1	355	1,60
SVG 002	D 110	1	395	1,60
SVG 003	D 125	1	550	1,60
SVG 004	D 75 с нагревательным кабелем	1	355	1,90
SVG 005	D 110 с нагревательным кабелем	1	395	1,90
SVG 006	D 125 с нагревательным кабелем	1	550	1,90



версия без нагревательного кабеля



версия с нагревательным кабелем

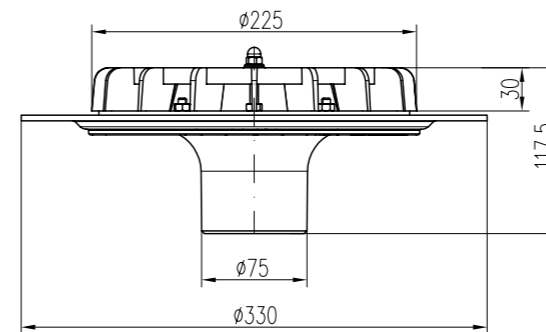
Кровельная вакуумная воронка HYDROMAX D75

ВАКУУМНАЯ СИСТЕМА HYDROMAX:

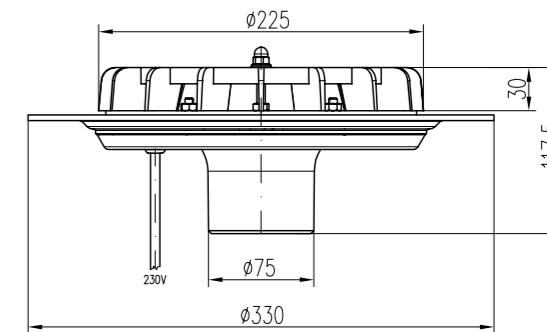
- высокая пропускная способность до 20 л/с
- устойчивость к погодным условиям
- нагревательный кабель с автоматической регулировкой мощности
- применение меньшего диаметра трубы
- применение меньшего числа кровельных воронок благодаря высокой пропускной способности воды
- высокая пропускная способность воды обеспечивает самоочищение



Код	Тип	Упаковка [шт]	Пропускная способность [л/мин.]	Вес [кг/шт.]
SV 001	D 75	1	до 1200	2,00
SV 002	D 75 с нагревательным кабелем	1	до 1200	2,20



версия без нагревательного кабеля

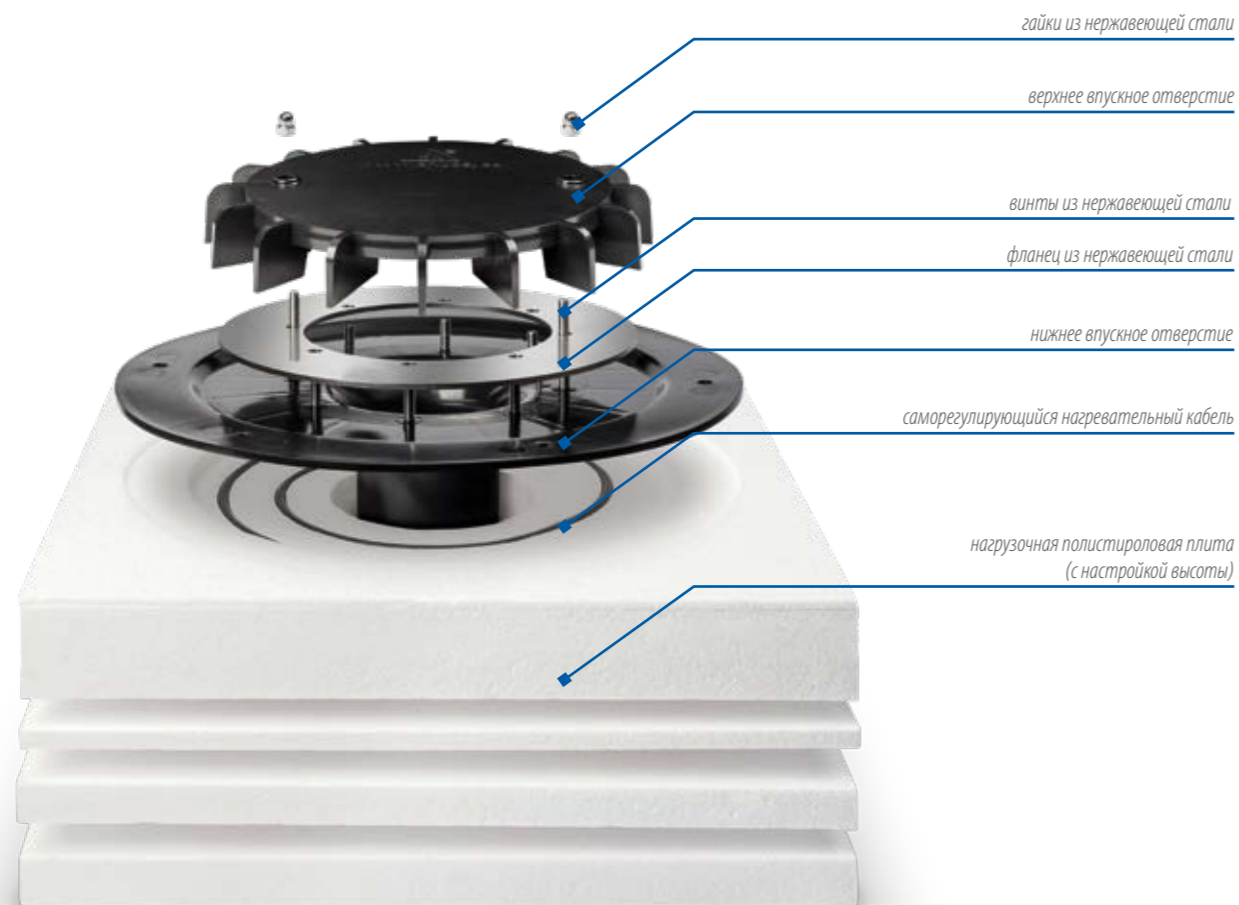


версия с нагревательным кабелем

HYDROMAX D75

Во время умеренного или морозящего дождя кровельный дренаж в вакуумной системе действует тем же образом, как и в гравитационной системе. Однако во время сильного дождя или ливня из-за небольшого диаметра быстро наполнится водой, образуя сеть наполненных труб. В вертикальном стволе вода быстро падает вниз, как будто поршень в двигателе, образуя таким образом в системе труб разряжение.

Одним из элементов вакуумной системы являются кровельные воронки HYDROMAX. Эта специально разработанная вакуумная воронка включает в себя противоздушную перегородку, предотвращающую доступ воздуха. Таким образом обеспечивается равномерное течение воды в системе труб.



Саморегулирующийся нагревательный кабель 10 W

Код
SV 003



Фланец для саморегулирующегося нагревательного кабеля

Код	
D 75	511/1
D 110	511/2
D 125	511/3



Усилительная пластина из нержавеющей стали 600 x 600

Код
SV 004



Корзина для впускного отверстия

Код
510



Фланец из нержавеющей стали

Код
507



Верхнее впускное отверстие Hydromax

Код
501



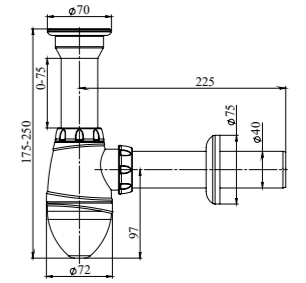


- ✓ БЫСТРАЯ УСТАНОВКА
- ✓ ПРОСТОЙ МОНТАЖ
- ✓ ИДЕАЛЬНАЯ ЗАЩИТА ОТ ПРОТЕКАНИЙ

САНТЕХНИЧЕСКИЙ АССОРТИМЕНТ

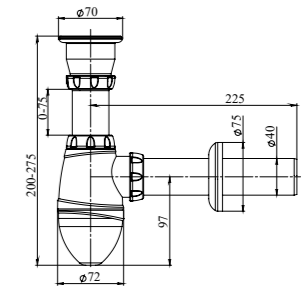
Сифон для раковины DN 40 с решеткой из нерж. стали.

Код	Упаковка [шт.]	Вес [кг/шт.]
A 110 E	1/50	0,27



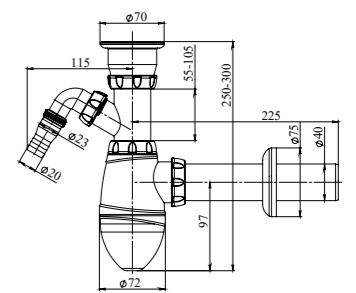
Сифон для раковины DN 40 с решеткой из нерж. стали.

Код	Упаковка [шт.]	Вес [кг/шт.]
A 210 E	1/45	0,29



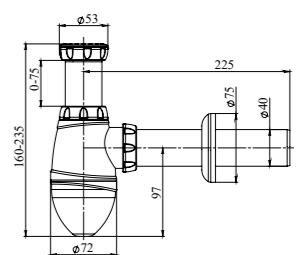
Сифон для раковины DN 40 с решеткой из нерж. стали и подключением для доп. слива

Код	Упаковка [шт.]	Вес [кг/шт.]
A 310 VE	1/40	0,32



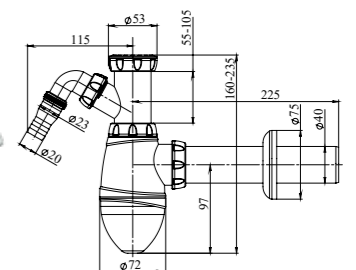
Сифон для раковины DN 40 с накладной гайкой 5/4" - 6/4"

Код	Упаковка [шт.]	Вес [кг/шт.]
A 410 E	1/55	0,36



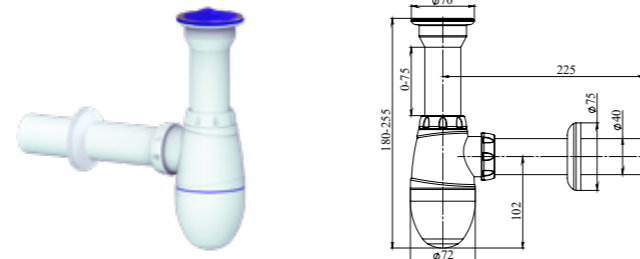
Сифон для раковины DN 40 с накладной гайкой 5/4" - 6/4" и подключением для доп. слива

Код	Упаковка [шт.]	Вес [кг/шт.]
A 510 VE	1/50	0,26



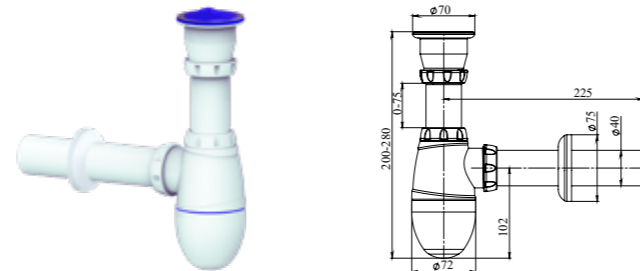
Сифон для кухонной мойки DN 40 с решеткой из нерж. стали

Код	Упаковка [шт]	Вес [кг/шт.]
B 110 E	1/50	0,28



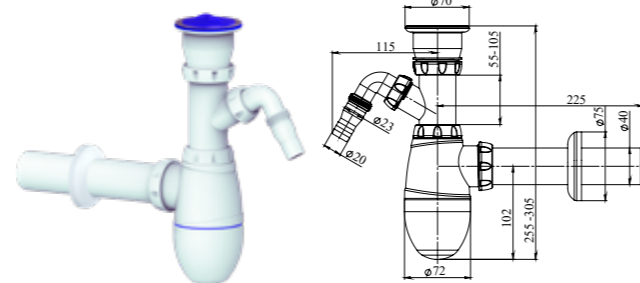
Сифон для кухонной мойки DN 40 с решеткой из нерж. стали

Код	Упаковка [шт]	Вес [кг/шт.]
B 210 E	1/45	0,30



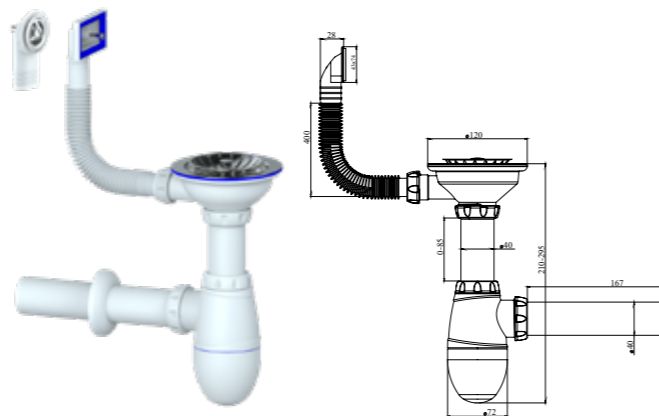
Сифон для кухонной мойки DN 40 с решеткой из нерж. стали и подключением для доп. слива

Код	Упаковка [шт]	Вес [кг/шт.]
B 310 VE	1/40	0,34



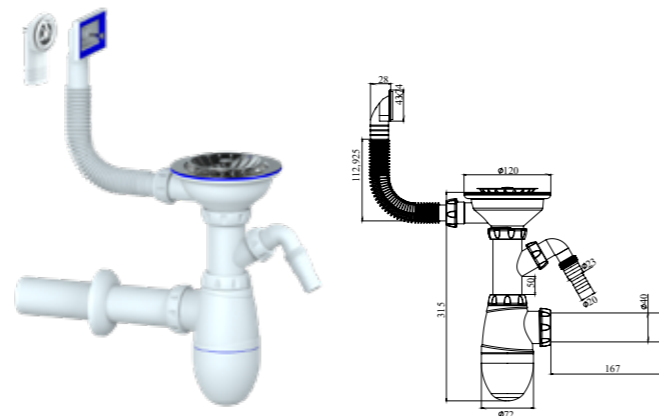
Сифон для кухонной мойки DN 40 с решеткой из нерж. стали и переливом

Код	Упаковка [шт]	Вес [кг/шт.]
B 410 E	1/35	0,56



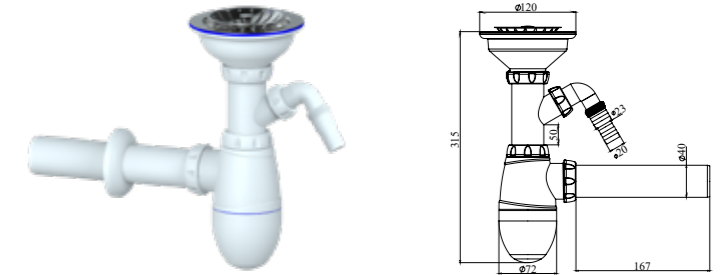
Сифон для кухонной мойки DN 40 с решеткой DN115 из нерж. стали, переливом и подключением для доп. слива

Код	Упаковка [шт]	Вес [кг/шт.]
B 430 VE	1/35	0,5



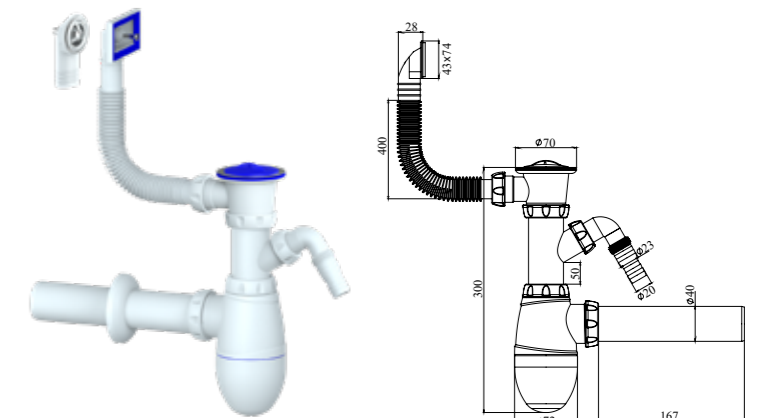
Сифон для кухонной мойки DN 40 с решеткой DN115 из нерж. стали и подключением для доп. слива

Код	Упаковка [шт]	Вес [кг/шт.]
B 432 VE	1/35	0,43



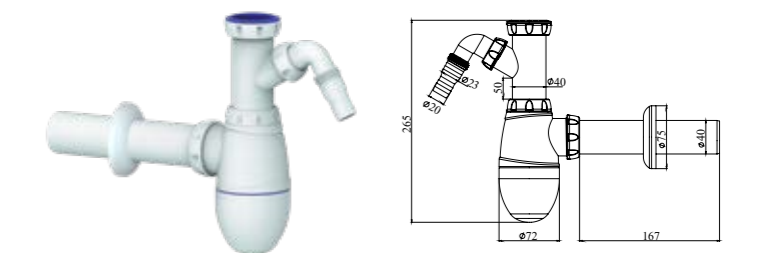
Сифон для кухонной мойки DN 40 с решеткой из нерж. стали, переливом и подключением для доп. слива

Код	Упаковка [шт]	Вес [кг/шт.]
B 440 VE	1/40	0,42



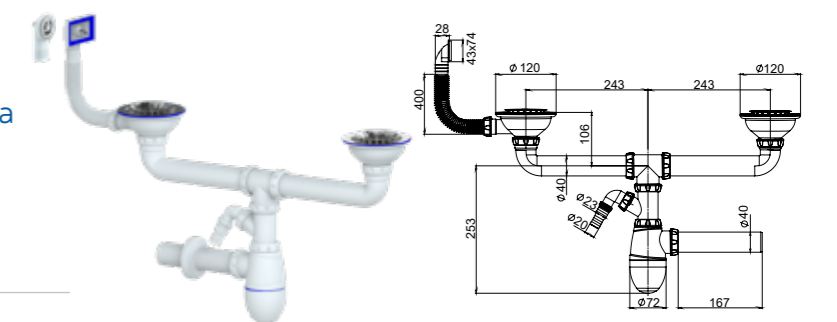
Сифон для кухонной мойки DN 40 с перекидной гайкой 5/4" - 6/4" и подключением для доп. слива

Код	Упаковка [шт]	Вес [кг/шт.]
B 510 VE	1/40	0,26



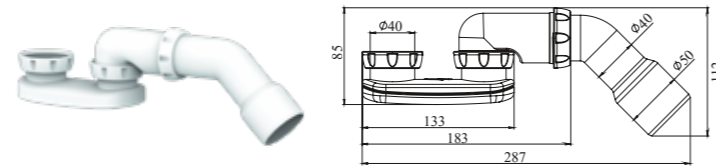
Сифон для кухонной мойки DN 40 с решеткой DN115 из нерж. стали, гофра переливом и подключением для доп. слива

Код	Упаковка [шт]	Вес [кг/шт.]
B 730 VE	1/15	0,98



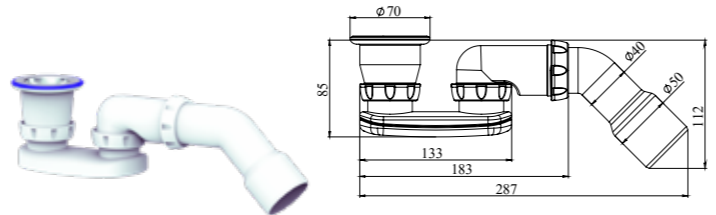
Сифон низкий DN40/50 с накидной гайкой 6/4"

Код	Упаковка [шт]	Вес [кг/шт.]
G 11 E	1/70	0,14



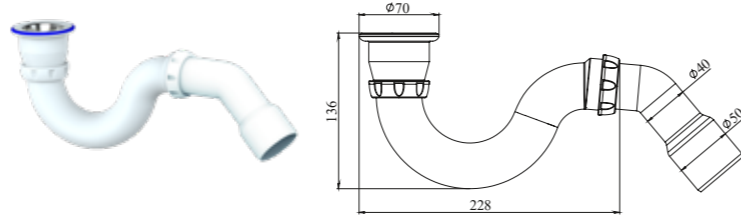
Сифон низкий DN40/50 с решеткой из нерж. стали

Код	Упаковка [шт]	Вес [кг/шт.]
G 21 E	1/60	0,26



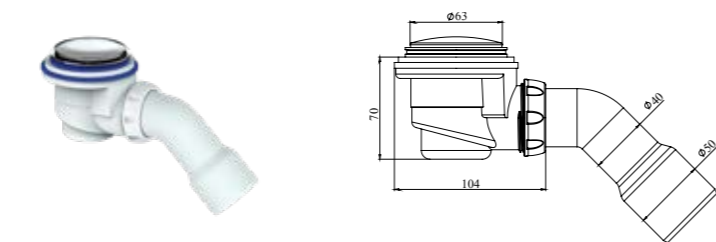
Сифон DN40/50 с решеткой из нерж. стали

Код	Упаковка [шт]	Вес [кг/шт.]
G 31 E	1/50	0,20



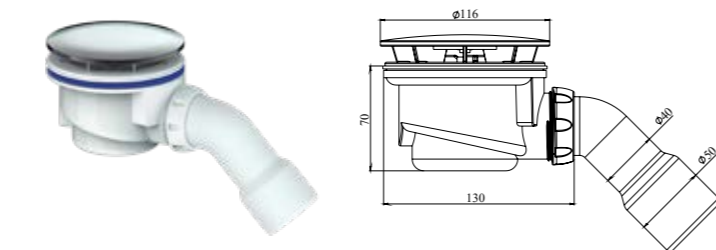
Сифон DN40/50 со сливом DN65, хром

Код	Упаковка [шт]	Вес [кг/шт.]
G 410 HE	1/100	0,19



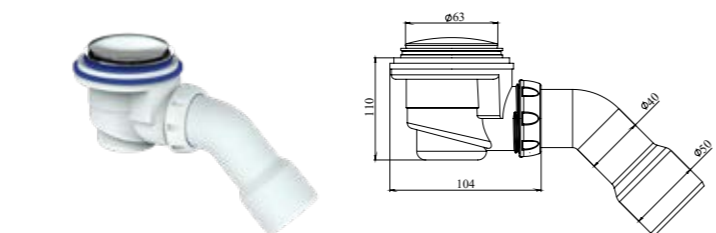
Сифон DN40/50 со сливом DN115, хром

Код	Упаковка [шт]	Вес [кг/шт.]
G 411 HE	1/65	0,29



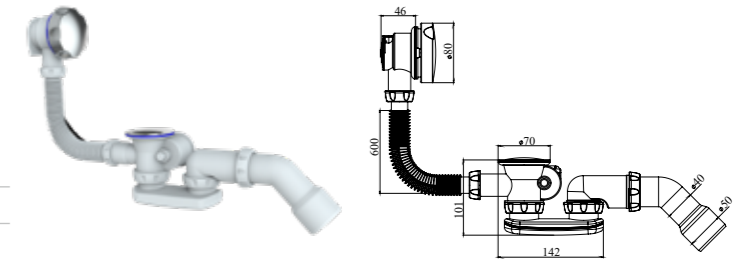
Сифон DN40/50 со сливом DN65, click-clack

Код	Упаковка [шт]	Вес [кг/шт.]
G 422 E	1/100	0,23



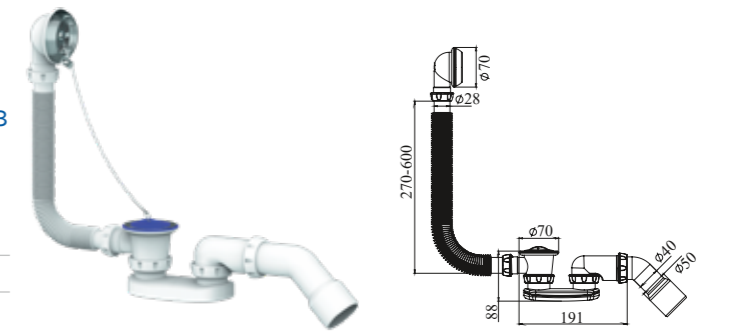
Сифон для ванны DN40/50 с решеткой из нерж. стали, автомат, металл

Код	Упаковка [шт]	Вес [кг/шт.]
S 101 E	1/30	0,72



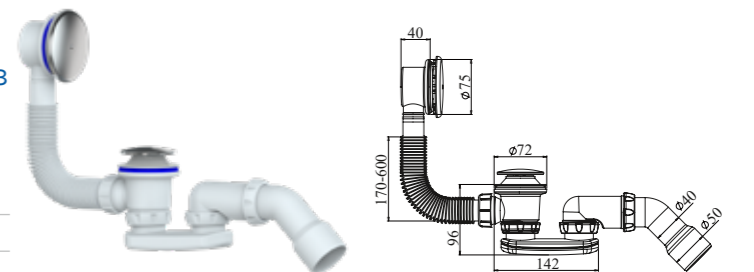
Сифон для ванны DN40/50 с решеткой из нерж. стали

Код	Упаковка [шт]	Вес [кг/шт.]
S 11 E	1/40	0,39



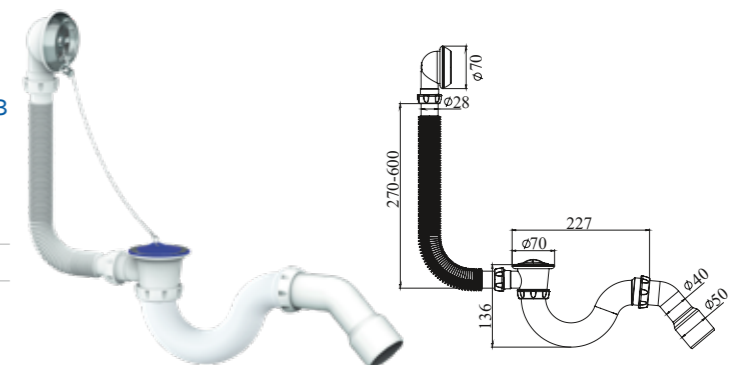
Сифон для ванны DN40/50 с решеткой из нерж. стали, хром, click-clack

Код	Упаковка [шт]	Вес [кг/шт.]
S 121 E	1/35	0,51



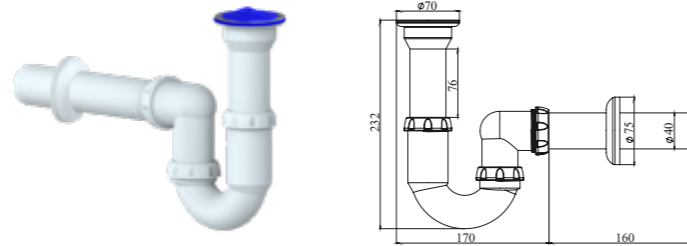
Сифон для ванны DN40/50 с решеткой из нерж. стали

Код	Упаковка [шт]	Вес [кг/шт.]
S 33 E	1/35	0,33



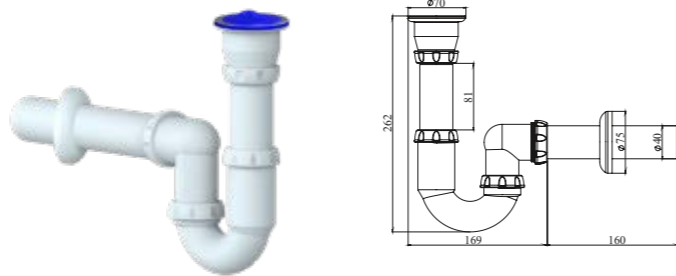
Сифон трубный DN40 с решеткой из нерж. стали

Код	Упаковка [шт]	Вес [кг/шт.]
Y 110 E	1/50	0,29



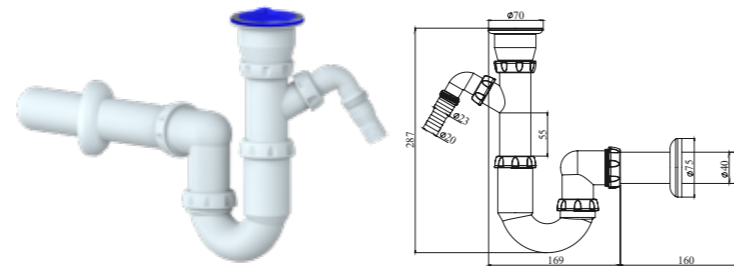
Сифон трубный DN40 с решеткой из нерж. стали

Код	Упаковка [шт]	Вес [кг/шт.]
Y 210 VE	1/50	0,29



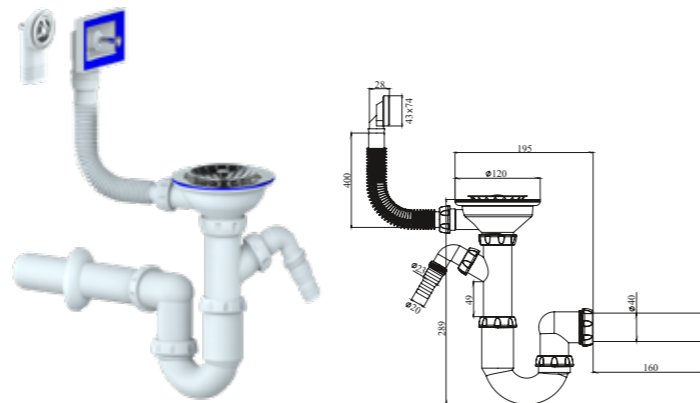
Сифон трубный DN40 с решеткой из нерж. стали и подключением для доп. слива

Код	Упаковка [шт]	Вес [кг/шт.]
Y 310 VE	1/50	0,26



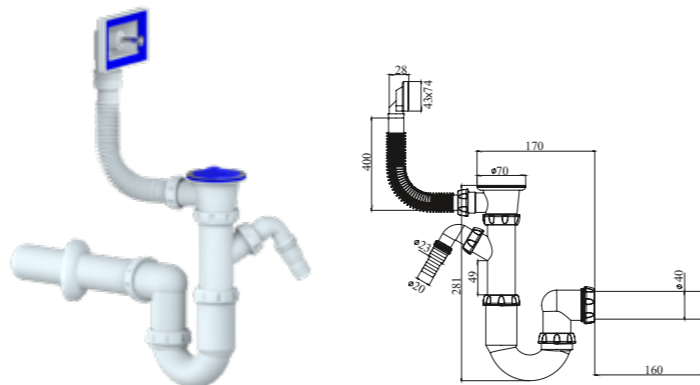
Трубный сифон DN40 с нерж. решеткой DN115, гофро переливом и подключением для доп. слива

Код	Упаковка [шт]	Вес [кг/шт.]
Y 430 VE	1/35	0,57



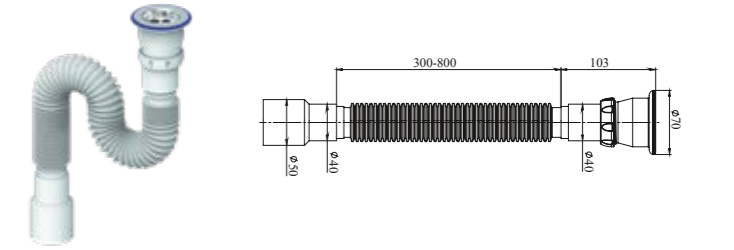
Сифон трубный DN40 с решеткой из нерж. стали, гофро переливом и подключением для доп. слива

Код	Упаковка [шт]	Вес [кг/шт.]
Y 440 VE	1/40	0,43



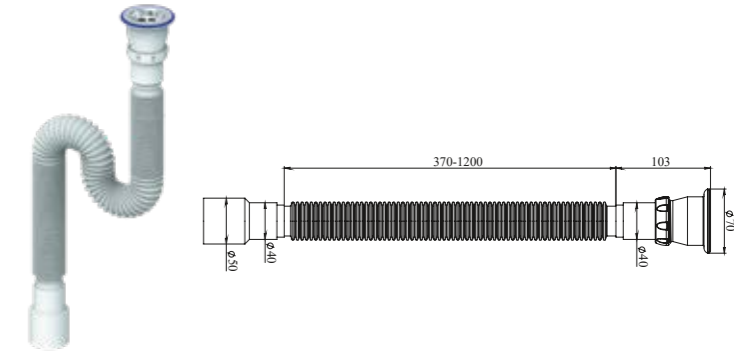
Гофро-сифон с решеткой из нерж. стали 40/50 300-800 мм

Код	Упаковка [шт]	Вес [кг/шт.]
D 220	1/80	0,18



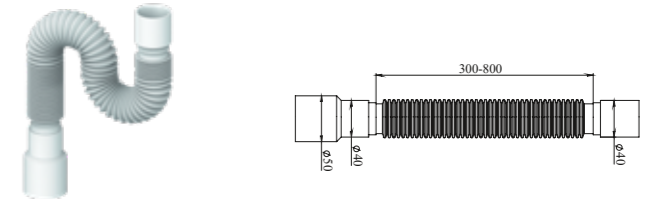
Гофро-сифон с решеткой из нерж. стали 40/50 370-1200 мм

Код	Упаковка [шт]	Вес [кг/шт.]
D 230	1/70	0,20



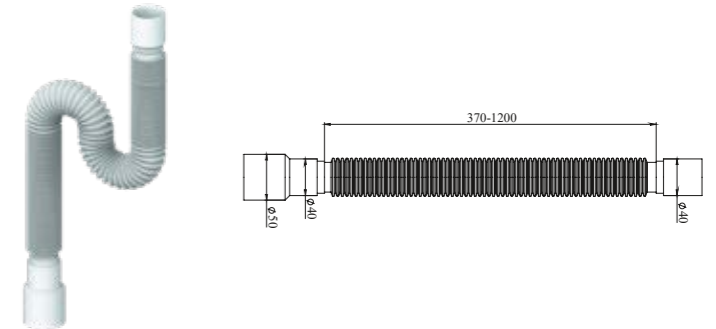
Гофро-соединение 40x40/50 300-800 мм

Код	Упаковка [шт]	Вес [кг/шт.]
D 80	1/120	0,10



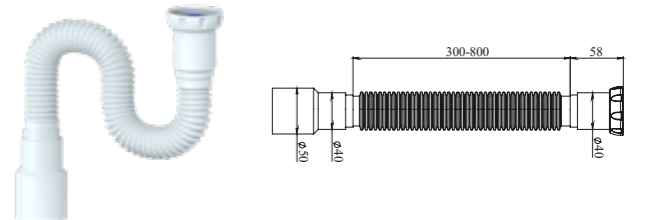
Гофро-соединение 40x40/50 370-1200 мм

Код	Упаковка [шт]	Вес [кг/шт.]
D 120	1/100	0,12



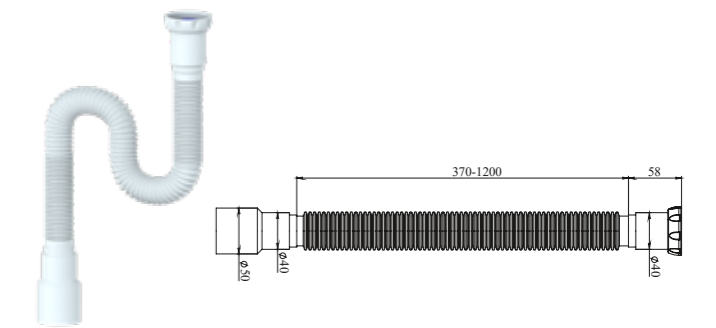
Гофро-соединение 6/4" - 40/50 300-800 мм

Код	Упаковка [шт]	Вес [кг/шт.]
D 85	1/120	0,11



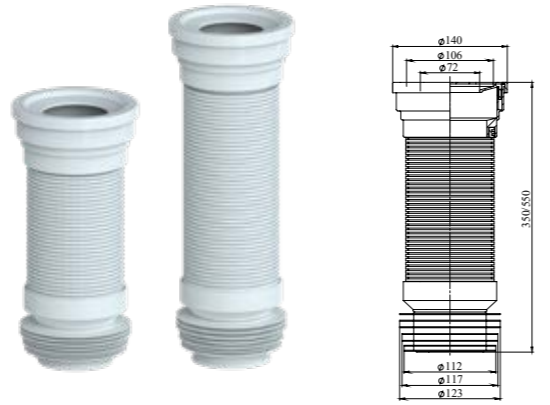
Гофро-соединение 6/4" - 40/50 370-1200 мм

Код	Упаковка [шт]	Вес [кг/шт.]
D 125	1/90	0,13

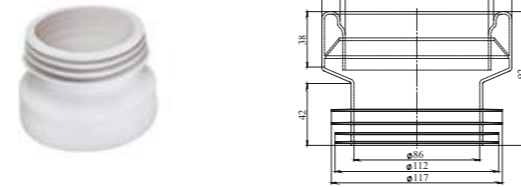


WC манжета гофро 350/550 мм

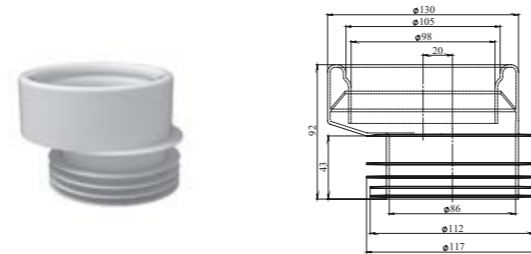
Код	Упаковка [шт]	Вес [кг/шт.]
T 350	1/40	0,36
T 550	1/96	0,44


WC манжета прямая

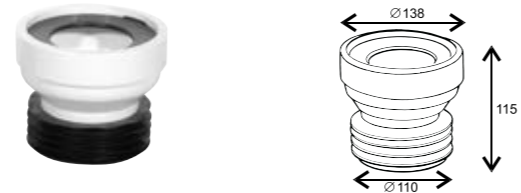
Код	Упаковка [шт]	Вес [кг/шт.]
T 30	1/96	0,31


WC манжета с эксцентром

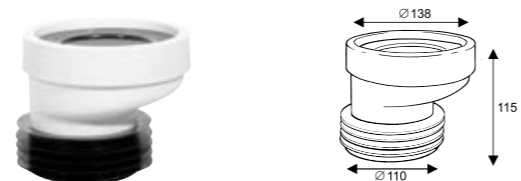
Код	Упаковка [шт]	Вес [кг/шт.]
T 40	1/96	0,31


WC манжета короткая прямая

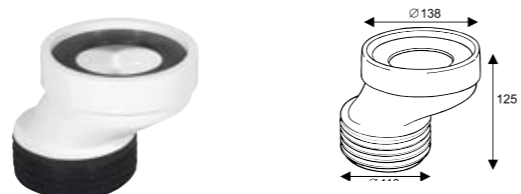
Код	Упаковка [шт]	Вес [кг/шт.]
CH 530 E	12	0,27


WC манжета короткая с эксцентром 20 мм

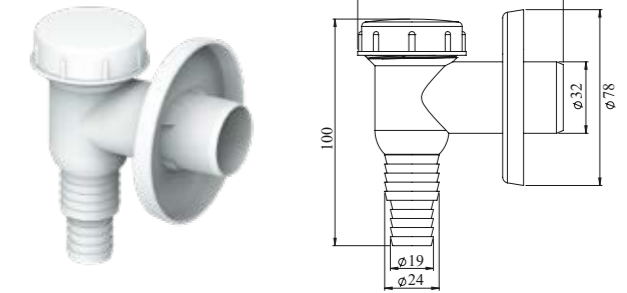
Код	Упаковка [шт]	Вес [кг/шт.]
CH 530 20	12	0,27


WC манжета короткая с эксцентром 40 мм

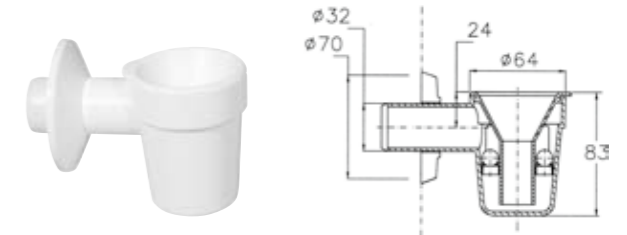
Код	Упаковка [шт]	Вес [кг/шт.]
CH 530 40	12	0,29


Сифон для стиральной машины, белый

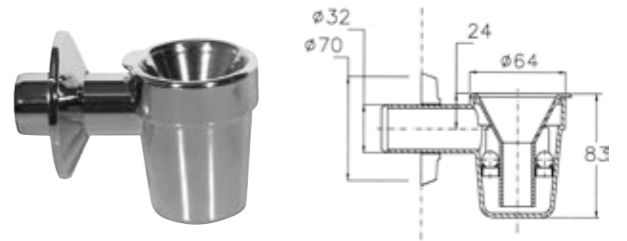
Код	Упаковка [шт]	Вес [кг/шт.]
CH 529	10	0,10


Воронка для конденсата - белая

Код	Упаковка [шт]	Вес [кг/шт.]
CH 517 1	10	0,10


Воронка для конденсата - хром

Код	Упаковка [шт]	Вес [кг/шт.]
CH 517 1 K	10	0,09


Пробка - синяя/красная

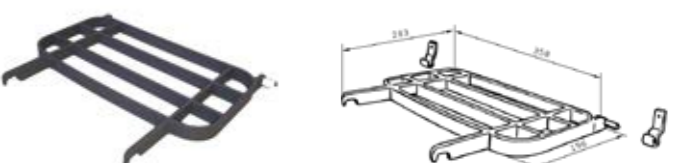
Код	Упаковка [шт]	Вес [кг/шт.]
CH 523 1 A	10	0,02
CH 523 1 B	10	0,02


Раковина пластик с сифоном

Код	Упаковка [шт]	Вес [кг/шт.]
CH 350	1	3,11


Инсталляция под раковину - нагрузка до 15 кг

Код	Упаковка [шт]	Вес [кг/шт.]
CH 350 1	1	0,27

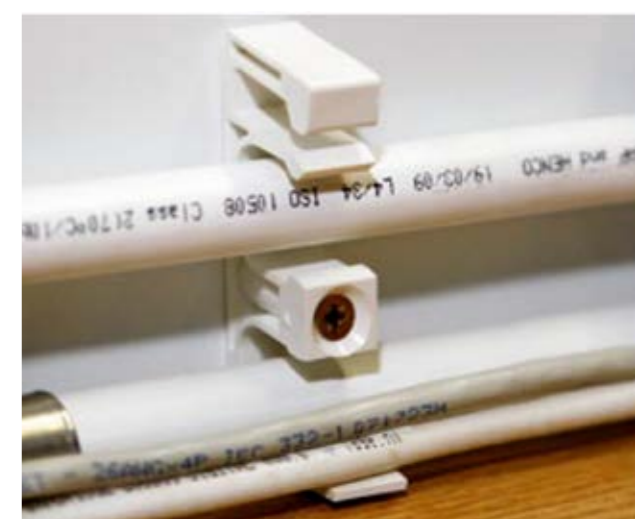
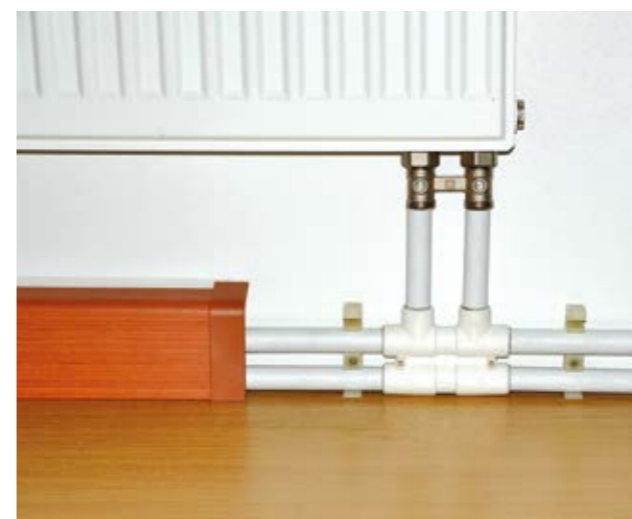


Декоративный плинтус FOR-TOP

Система FOR-TOP позволяет легко и быстро закрыть плинтусом отопительные системы и кабельные трассы. Использование системы пригодно при реконструкции, модернизации, а также при строительстве новых объектов. Система FOR-TOP применяется для труб диаметром до 22 мм. Изготовлено из PVC.

ПРЕИМУЩЕСТВА:

- простая установка и демонтаж
- возможность применения плинтусов с разной отделкой
- простой доступ во время ремонта проводов
- эстетичный внешний вид плинтусов
- подходит для труб 12-22 мм



ДЕКОРАТИВНЫЕ ПЛИНТУСА
И АКСЕССУАРЫ

ДЕКОРАТИВНЫЕ ПЛИНТУСА FOR-TOP - АКСЕССУАРЫ



Уголок внутренний



Уголок наружный



Заглушка левая



Заглушка правая



Соединитель

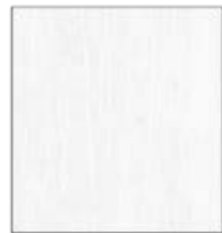


Соединительный плинтус



Крепление

ЦВЕТА



белый
RAL 9010



клен
F4231222



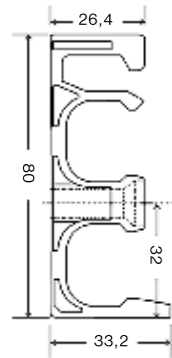
бук
F4231178



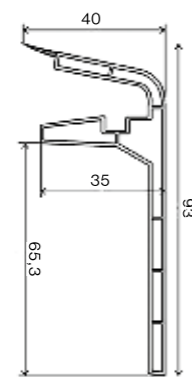
дуб
F4231232



вишня
F4231224



крепление



плинтус

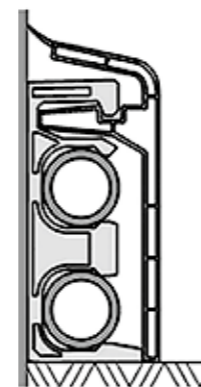


схема разреза закрытого трубопровода

Код	Название	Упаковка [шт.]	Вес [кг/шт.]
-----	----------	----------------	--------------

ПЛИНТУС (длина 2 м и 4 м)

FT 510	Белый	10	1,9
FT 511	Клен	10	1,9
FT 512	Бук	10	1,9
FT 514	Дуб	10	1,9
FT 515	Вишня	10	1,9

КРЕПЛЕНИЕ ПОД ПЛИНТУС

FT 501	Белый	25	0,336
--------	-------	----	-------

ДЮБЕЛЬ С ШУРУПОМ

FT 308	8x80	25	0,313
--------	------	----	-------

ВНУТРЕННИЙ УГОЛОК ПОД ПЛИНТУС

FT 502	Белый	5	0,092
FT 502 A	Клен	5	0,092
FT 502 B	Бук	5	0,092
FT 502 D	Дуб	5	0,092
FT 502 E	Вишня	5	0,092

ВНЕШНИЙ УГОЛОК ПОД ПЛИНТУС

FT 503	Белый	5	0,08
FT 503 A	Клен	5	0,08
FT 503 B	Бук	5	0,08
FT 503 D	Дуб	5	0,08
FT 503 E	Вишня	5	0,08

СОЕДИНИТЕЛЬ ПЛИНТУСА

FT 504	Белый	5	0,06
FT 504 A	Белый	5	0,06
FT 504 B	Бук	5	0,06
FT 504 D	Дуб	5	0,06
FT 504 E	Вишня	5	0,06

ЛЕВАЯ ЗАГЛУШКА ПЛИНТУСА

FT 505	Белый	5	0,07
FT 505 A	Клен	5	0,07
FT 505 B	Бук	5	0,07
FT 505 D	Дуб	5	0,07
FT 505 E	Вишня	5	0,07

ПРАВАЯ ЗАГЛУШКА ПЛИНТУСА

FT 506	Белый	5	0,07
FT 506 A	Клен	5	0,07
FT 506 B	Бук	5	0,07
FT 506 D	Дуб	5	0,07
FT 506 E	Вишня	5	0,07

СОЕДИНИТЕЛЬНЫЙ ПЛИНТУС

FT 520	Белый	1	0,16
FT 520 A	Клен	1	0,16
FT 520 B	Бук	1	0,16
FT 520 D	Дуб	1	0,16
FT 520 E	Вишня	1	0,16

Зажимы для крепления труб

Полная гамма зажимов служит для подсоединения всех видов труб - PPR, CU, PEX, AL-PEX. Крепежные элементы изготавливаются из материала PP/PA, с отверстием, овалом или резьбой М6. Быстро и легко устанавливаются / демонтируются, не препятствуют возможности линейного расширения трубопровода. Производятся с креплением в виде овального отверстия и гайки М6, с хомутом, без хомута или замком-защелкой..



КРЕПЛЕНИЕ ДЛЯ ТРУБОПРОВОДОВ



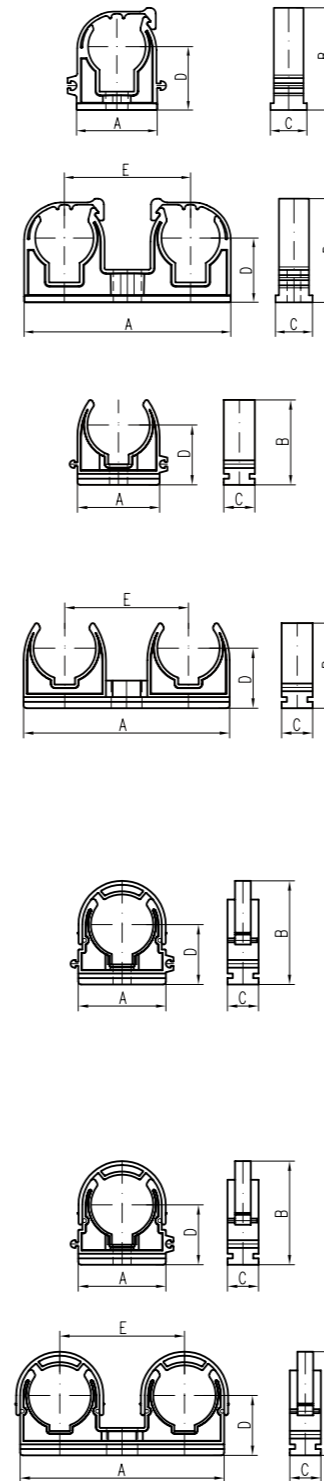
ХАРАКТЕРИСТИКИ

- простой монтаж
- производятся с креплением в виде овального / круглого отверстия или с гайкой М6
- крепление трубопроводов до D110
- низкий вес, высокая прочность
- версия с замком, с хомутом и без хомута
- подходит для всех типов труб PPR, CU, PEX, AL-PEX

КРЕПЛЕНИЯ ДЛЯ ПЛАСТИКОВЫХ ТРУБОПРОВОДОВ
КРЕПЛЕНИЯ ДЛЯ ПЛАСТИКОВЫХ ТРУБОПРОВОДОВ


Код	Размер [мм]	Штук в мешке	Штук в коробке	Вес упаковки [кг]
ЗАЖИМ С ЗАМКОМ				
1K020P	20	50	500	3,76
1K025P	25	50	500	4,68
1K032P	32	50	500	6,30
1K040P	40	50	400	8,30
1K050P	50	25	100/200	3,00/5,70
1K063P	63	25	100	3,90
ДВОЙНОЙ ЗАЖИМ С ЗАМКОМ				
2K020P	2x20	50	400	6,00
2K025P	2x25	50	400	5,70
ЗАЖИМ				
10008P	8,5	50	2000	2,10
10016P	16	50	1000	7,00
10020P	20	50	500/1000	3,75/7,70
10025P	25	50	500	4,80
10032P	32	50	500	6,30
ДВОЙНОЙ ЗАЖИМ				
20016P	2x16	50	800	12,20
20020P	2x20	50	600	10,50
20025P	2x25	50	400	9,20
20032P	2x32	50	400	8,70
ЗАЖИМ С ХОМУТОМ				
1T020P	20	50	500	6,00
1T025P	25	50	500	6,90
1T032P	32	50	500	6,80
1T040P	40	50	500	9,20
1T050P	50	25	100/200	3,80/7,30
1T063P	63	25	100	5,00
1T075P	75	1	50/100	4,40/8,60
1T090P	90	1	50	6,20
1T110P	110	1	20/30	2,70/4,30
K075	Защитное кольцо для D75	10	100	1,99
ЗАЖИМ С ХОМУТОМ И МЕТАЛЛИЧЕСКОЙ ГАЙКОЙ				
Z1T016P	16	50	1000	7,40
Z1T020P	20	50	500	8,70
Z1T025P	25	50	500	11,50
Z1T032P	32	50	500	14,50
ДВОЙНОЙ ЗАЖИМ С ХОМУТОМ				
20032PT	2x32	50	300	6,00
НИЗКИЙ ЗАЖИМ				
D20N	20	50	1000	5,14
D25N	25	50	1000	6,03

Код	A [мм]	B [мм]	C [мм]	D [мм]	E [мм]
ЗАЖИМ С ЗАМКОМ					
1K020P	36,9	38,7	15,6	25,1	
1K025P	43	44,7	15,6	27,7	
1K032P	52,8	51,8	16	30,4	
1K040P	63,1	62,3	16	35,7	
1K050P	77,7	74	19	40,3	
1K063P	94,7	92,7	19	51	
ДВОЙНОЙ ЗАЖИМ С ЗАМКОМ					
2K020P	70,9	38,5	15,7	25,2	42,8
2K025P	88,5	44,7	15,9	27,8	54,5
ЗАЖИМ					
10008P	24,5	22,5	15,7	16,95	
10016P	33,7	29,9	15,7	24,2	
10020P	38,1	32,8	15,8	25,7	
10025P	42,6	38,3	15,8	27,9	
10032P	49,4	43,6	15,7	31,6	
ДВОЙНОЙ ЗАЖИМ					
20016P	65,3	30,2	15,9	24,2	40,4
20020P	70,5	34,8	15,9	25,5	43,4
20025P	89	40	15,8	27,8	54,7
20032P	106,4	44,3	16	31,9	63,2
ЗАЖИМ С ХОМУТОМ					
1T020P	45,2	43,2	15,9	25,5	
1T025P	52,2	49,2	15,8	28,1	
1T032P	52,5	54,7	15,8	31,8	
1T040P	63,4	63,6	15,8	36,6	
1T050P	80,2	77	18,7	40,4	
1T063P	96,3	91	18,9	46,6	
1T075P	120,1	90,6	24,1	62,5	
1T090P	138,7	129,3	24,2	68,3	
1T110P	164	149,2	24	78,3	
K075	Защитное кольцо для D75	10	100	1,99	
ЗАЖИМ С ХОМУТОМ И МЕТАЛЛИЧЕСКОЙ ГАЙКОЙ					
Z1T016P	33,7	38	15,7	24,2	
Z1T020P	45,2	43,2	15,9	25,5	
Z1T025P	52,2	49,2	15,8	28,1	
Z1T032P	52,5	54,7	15,8	31,8	
ДВОЙНОЙ ЗАЖИМ С ХОМУТОМ					
20032PT	110,8	53,4	16	31,8	63,1
НИЗКИЙ ЗАЖИМ					
D20N	28,1	25,4	14,1	15,8	
D25N	32,8	29,2	14,1	17,9	



КРЕПЛЕНИЯ ДЛЯ МЕДНЫХ ТРУБОПРОВОДОВ
КРЕПЛЕНИЯ ДЛЯ МЕДНЫХ ТРУБОПРОВОДОВ

Код	Размер [мм]	Штук в мешке	Штук в коробке	Вес упаковки [кг]
ЗАЖИМ С ЗАМКОМ				
1K015B	15	50	1000	4,20
1K018B	18	50	500	3,10
1K022B	22	50	500	3,70
1K028B	28	50	500	5,50



ЗАЖИМ С ХОМУТОМ И МЕТАЛЛИЧЕСКОЙ ГАЙКОЙ М6-Z				
Z1K015B	15	50	1000	6,10
Z1K018B	18	50	500	4,50
Z1K022B	22	50	500	5,10
Z1K028B	28	50	500	6,90



ДВОЙНОЙ ЗАЖИМ С ЗАМКОМ				
2K015B	2x15	50	500	5,30
2K018B	2x18	50	500	5,80
2K022B	2x22	50	400	5,40
2K028B	2x28	50	250	4,40



ДВОЙНОЙ ЗАЖИМ С ЗАМКОМ И МЕТАЛЛИЧЕСКОЙ ГАЙКОЙ М6-Z				
Z2K015B	2x15	50	500	6,70
Z2K018B	2x18	50	500	7,20
Z2K022B	2x22	50	400	6,30
Z2K028B	2x28	50	250	5,00



ЗАЖИМ				
10010Cu	10	50	2000	9,00
10012Cu	12	50	1000	5,40
10015Cu	15	50	1000	5,40
10018Cu	18	50	1000	6,80
10022Cu	22	50	1000	7,70



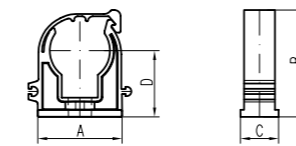
ЗАЖИМ С МЕТАЛЛИЧЕСКОЙ ГАЙКОЙ М6-Z				
Z10012Cu	12	50	1000	7,10
Z10015Cu	15	50	1000	8,20
Z10018Cu	18	50	1000	9,50
Z10022Cu	22	50	1000	10,40



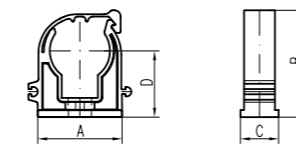
ДВОЙНОЙ ЗАЖИМ				
20012Cu	2x12	50	500	5,30
20015Cu	2x15	50	800	9,40
20018Cu	2x18	50	400	6,00
20022Cu	2x22	50	500	8,60



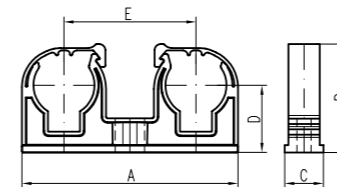
Код	A [мм]	B [мм]	C [мм]	D [мм]	E [мм]
ЗАЖИМ С ЗАМКОМ					
1K015B	28,9	30,8	15,7	20,8	
1K018B	32,2	34,5	15,8	22,2	
1K022B	37,4	39,7	15,7	25	
1K028B	45,5	46,5	15,7	28	



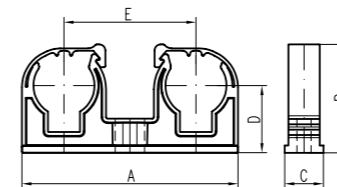
ЗАЖИМ С ХОМУТОМ И МЕТАЛЛИЧЕСКОЙ ГАЙКОЙ М6-Z					
Z1K015B	28,9	30,8	15,7	20,8	
Z1K018B	32,2	34,5	15,8	22,2	
Z1K022B	37,4	39,7	15,7	25	
Z1K028B	45,5	46,5	15,7	28	



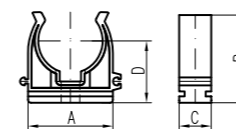
ДВОЙНОЙ ЗАЖИМ С ЗАМКОМ					
2K015B	56	30,9	15,7	20,5	34,8
2K018B	65,4	34,4	15,7	22,2	40
2K022B	75,5	42,2	15,7	27,4	45
2K028B	91,4	46,4	15,6	27,7	52,7



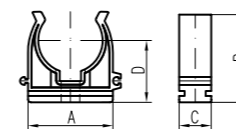
ДВОЙНОЙ ЗАЖИМ С ЗАМКОМ И МЕТАЛЛИЧЕСКОЙ ГАЙКОЙ М6-Z					
Z2K015B	56	30,9	15,7	20,5	34,8
Z2K018B	65,4	34,4	15,7	22,2	40
Z2K022B	75,5	42,2	15,7	27,4	45
Z2K028B	91,4	46,4	15,6	27,7	52,7



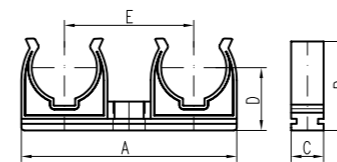
ЗАЖИМ					
10010Cu	24,5	23,5	15,8	17,8	
10012Cu	28,2	28,5	15,7	19,9	
10015Cu	29,8	30,3	15,7	20,6	
10018Cu	33,6	31,5	15,8	22,3	
10022Cu	38,7	35	15,7	24,7	



ЗАЖИМ С МЕТАЛЛИЧЕСКОЙ ГАЙКОЙ М6-Z					
Z10012Cu	28,2	28,5	15,7	19,9	
Z10015Cu	29,8	30,3	15,7	20,6	
Z10018Cu	33,6	31,5	15,8	22,3	
Z10022Cu	38,7	35	15,7	23,9	



ДВОЙНОЙ ЗАЖИМ					
20012Cu	51,6	28,8	15,8	21,1	33,1
20015Cu	58,1	32,2	15,8	22,7	35,9
20018Cu	67,2	33,9	15,8	24,2	40,9
20022Cu	75,6	39,7	15,8	26,2	44,9



КРЕПЛЕНИЯ ДЛЯ МЕДНЫХ ТРУБОПРОВОДОВ
КРЕПЛЕНИЯ ДЛЯ МЕДНЫХ ТРУБОПРОВОДОВ

Код Размер [мм] Штук в мешке Штук в коробке Вес упаковки [кг]

ДВОЙНОЙ ЗАЖИМ С МЕТАЛЛИЧЕСКОЙ ГАЙКОЙ М6-Z

Z20012Cu	2x12	50	500	6,80
Z20015Cu	2x15	50	800	11,50
Z20018Cu	2x18	50	400	7,00
Z20022Cu	2x22	50	600	11,60

ЗАЖИМ С ХОМУТОМ

1T028Cu	28	50	500	5,70
1T035Cu	35	50	500	7,20

ЗАЖИМ С ХОМУТОМ И МЕТАЛЛИЧЕСКОЙ ГАЙКОЙ М6-Z

Z1T028Cu	28	50	500	7,30
Z1T035Cu	35	50	500	8,40

ДВОЙНОЙ ЗАЖИМ С ХОМУТОМ

20028CuT	2x28	50	300	8,00
----------	------	----	-----	------

ЗАЖИМ С ХОМУТОМ И МЕТАЛЛИЧЕСКОЙ ГАЙКОЙ М6-Z

Z20028CuT	2x28	50	300	9,20
-----------	------	----	-----	------


КРЕПЛЕНИЯ ДЛЯ МЕТАЛЛОПЛАСТИКОВЫХ ТРУБОПРОВОДОВ

Крепления используются для фиксирования трубопроводов из пласт-алюминия. Быстро и легко устанавливаются / демонтируются, не препятствуют возможности линейного расширения трубопровода. Производятся с креплением в виде овального отверстия без хомута. Изготовлены из полипропилена с термостойкостью до 90 °С.

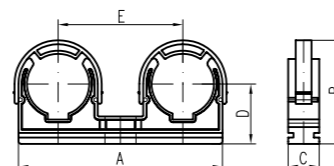
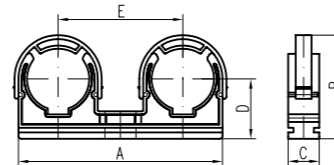
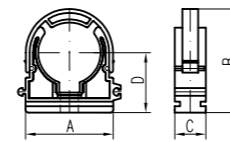
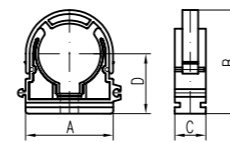
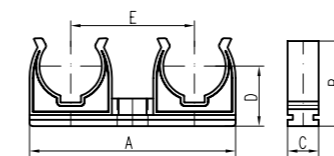
Код Размер [мм] Штук в мешке Штук в коробке Вес упаковки [кг]

ЗАЖИМ

10016B	16	50	1000	7,00
10020B	20	50	1000	7,70
10025B	25/26	50	500	4,80

ДВОЙНОЙ ЗАЖИМ

20016B	2x16	50	800	12,20
20020B	2x20	50	600	10,50
20025B	2x25/26	50	400	9,20



Код А [мм] В [мм] С [мм] D [мм] Е [мм]

ДВОЙНОЙ ЗАЖИМ С МЕТАЛЛИЧЕСКОЙ ГАЙКОЙ М6-Z

Z20012Cu	51,6	28,8	15,8	21,1	33,1
Z20015Cu	58,1	32,2	15,8	22,7	35,9
Z20018Cu	67,2	33,9	15,8	24,2	40,9
Z20022Cu	75,6	39,7	15,8	26,2	44,9

ЗАЖИМ С ХОМУТОМ

1T028Cu	48	52,5	15,8	29,3	
1T035Cu	57	55,1	15,8	31	

ЗАЖИМ С ХОМУТОМ И МЕТАЛЛИЧЕСКОЙ ГАЙКОЙ М6-Z

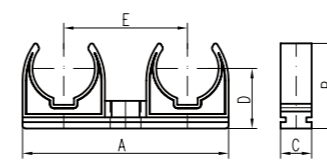
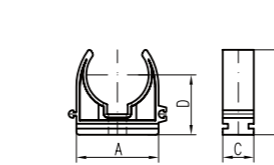
Z1T028Cu	48	52,5	15,8	29,3	
Z1T035Cu	57	55,1	15,8	31	

ДВОЙНОЙ ЗАЖИМ С ХОМУТОМ

20028CuT	104,3	51,8	15,8	29,5	60,1
----------	-------	------	------	------	------

ЗАЖИМ С ХОМУТОМ И МЕТАЛЛИЧЕСКОЙ ГАЙКОЙ М6-Z

Z20028CuT	104,3	51,8	15,8	29,5	60,1
-----------	-------	------	------	------	------



Код А [мм] В [мм] С [мм] D [мм] Е [мм]

ЗАЖИМ

10016B	33,7	29,9	15,7	24,2	33,1
10020B	38,1	32,8	15,8	25,7	35,9
10025B	42,6	38,3	15,8	27,9	40,9

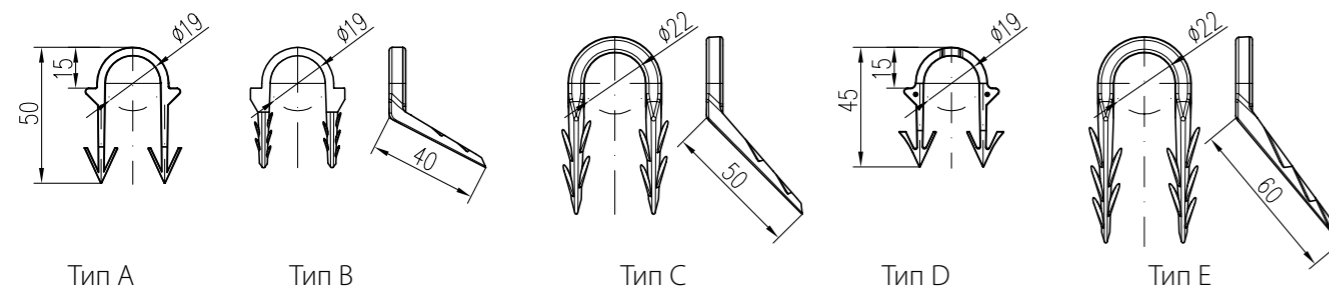
ДВОЙНОЙ ЗАЖИМ

20016B	65,3	30,2	15,9	24,2	40,4
20020B	70,5	34,8	15,9	24,2	43,4
20025B	89	40	15,9	25,5	53,7

ГАРПУН-СКОБЫ ДЛЯ КРЕПЛЕНИЯ ТРУБ ТЕПЛОГО ПОЛА D14-22

Гарпун-скобы применяются для крепления труб теплого пола к плитам теплоизоляции. Тип скобы А, В, С, Е устанавливается только вручную. Для типа D используется специальный крепежный пистолет (tacker). Крепежный пистолет не подходит для использования других скоб.

Код	Штук в мешке	Штук в коробке	Вес [кг/упк.]
A 303	50	1000/2500	7,00
B 304	50	1000/2000	5,30
C 312	50	1000	4,40
D 305	200	2000	4,68
E 306	50	1000	4,60



TACKER – КРЕПЕЖНЫЙ ПИСТОЛЕТ ДЛЯ СКОБ ТИПА D

Код	Штук	Вес [кг/шт.]
TAC 1	1	2,00

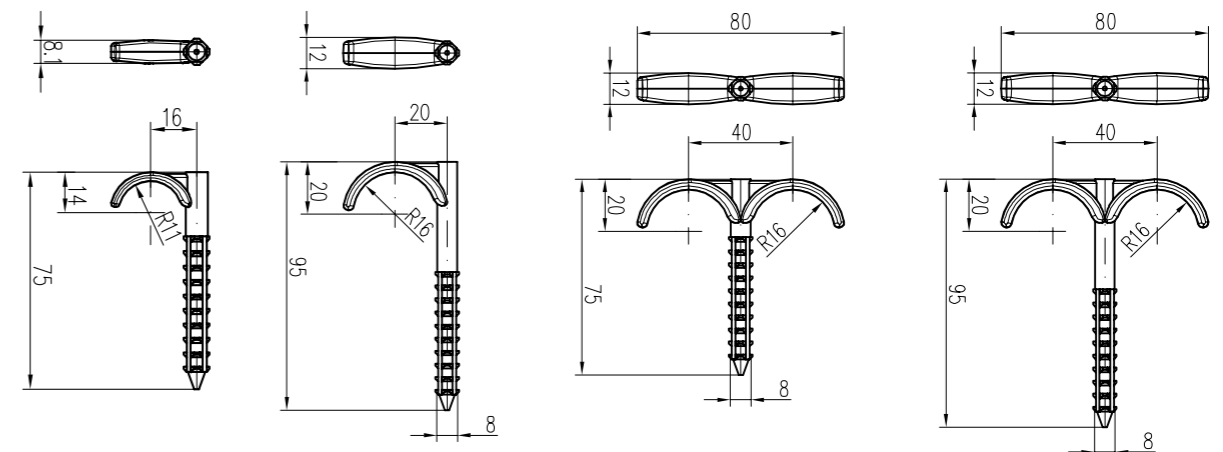
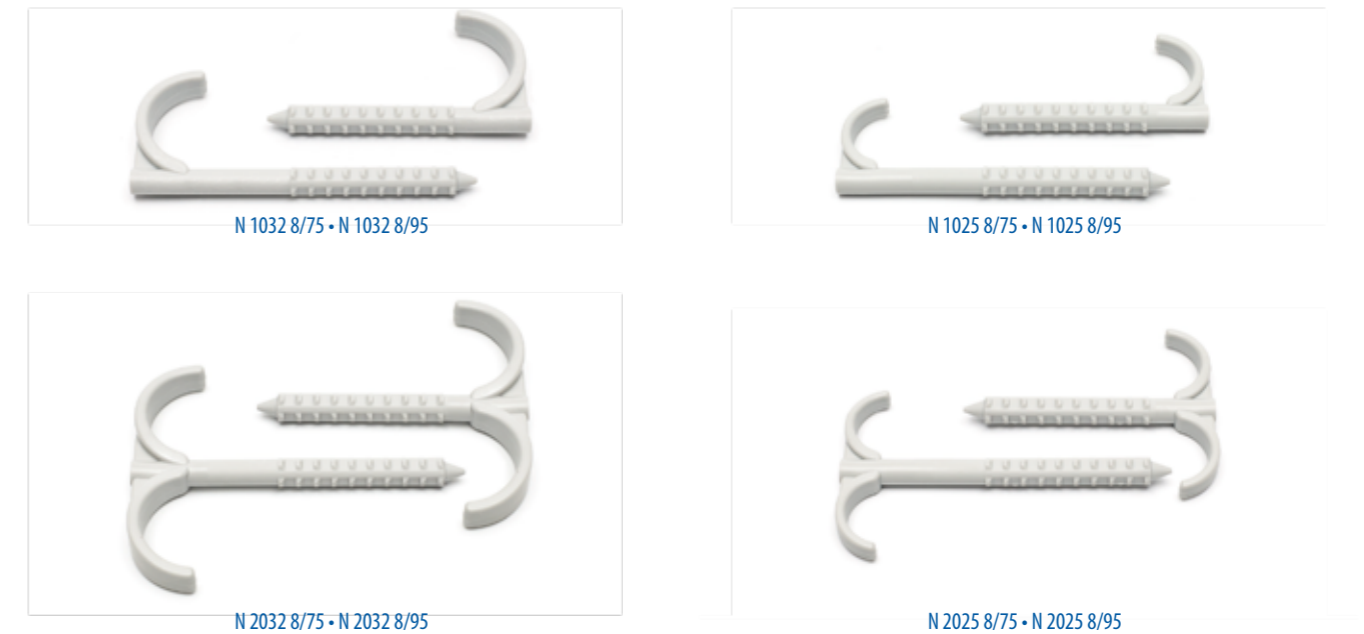
СКРЕПКА ДЛЯ ИЗОЛЯЦИИ

Код	Название	Штук в мешке	Штук в коробке	Вес [кг/упк.]
301 S	светлая	100	10000	3,10
301 T	темная	100	10000	3,10

ЗАЖИМЫ ДЮБЕЛЬ-КРЮК

Применяются для быстрого и легкого монтажа трубопроводов, охранных кабельных проводов, защитных плинтусов и т.д. Монтаж проводится в предварительно проделанные отверстия D 8 мм с помощью молотка. Изготовлены из PA с термостойкостью до 130 °C.

Код	Диаметр [мм]	Штук в мешке	Штук в коробке	Вес [кг/упк.]
N 1032 8/75	8	50	500	2,98
N 1032 8/95	8	50	500	3,50
N 1025 8/75	8	50	1000	2,24
N 1025 8/95	8	50	500	2,64
N 2032 8/75	8	50	500	4,02
N 2032 8/95	8	50	500	4,60
N 2025 8/75	8	50	1000	2,68
N 2025 8/95	8	50	500	3,18



ДЕКОРАТИВНЫЕ НАКЛАДКИ ДЛЯ ТРУБ D12-28 мм

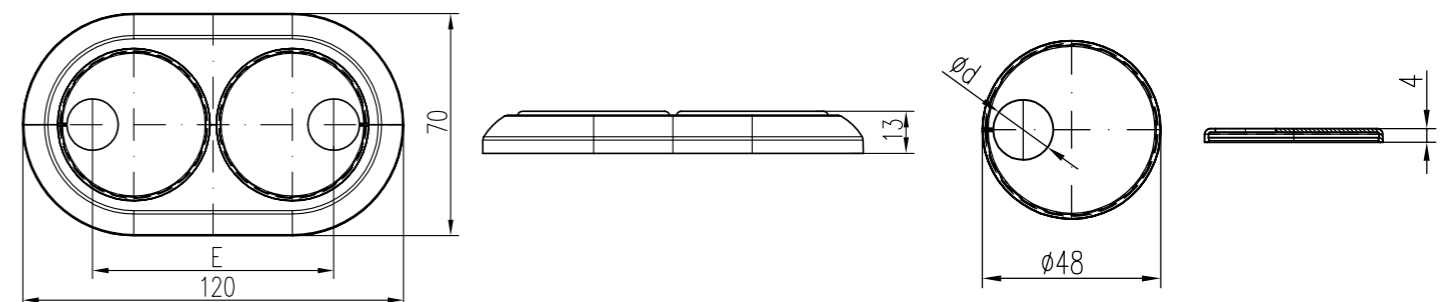
Декоративные накладки применяются для закрытия мест прохода труб через пол или стены. Полная серия размеров позволяет применить накладки для труб диаметром от 12 до 28 мм. Рамка КВ и КСН служит для установки двух накладок, рамка накладки разделена.

Код	Диаметр [мм]	H [мм]	Штук в мешке	Штук в коробке
ДЕКОРАТИВНАЯ НАКЛАДКА ПРОСТАЯ, БЕЛАЯ				
КВ 1012	12	13	20	1000
КВ 1015	15	12	20	1000
КВ 1016	16	11,7	20	1000
КВ 1018	18	11,1	20	1000
КВ 1020	20	10,6	20	1000
КВ 1022	22	10	20	1000
КВ 1025	25-26	9,1	20	1000
КВ 1028	28	8,2	20	1000
ДЕКОРАТИВНАЯ НАКЛАДКА ПРОСТАЯ, ХРОМ				
КСН 1012	12	13	20	1000
КСН 1015	15	12	20	1000
КСН 1016	16	11,7	20	1000
КСН 1018	18	11,1	20	1000
КСН 1020	20	10,6	20	1000
КСН 1022	22	10	20	1000
КСН 1025	25-26	9,1	20	1000
КСН 1028	28	8,2	20	1000
РАМКА ДВОЙНОЙ ДЕКОРАТИВНОЙ НАКЛАДКИ, БЕЛАЯ				
КВ 2000	-	-	10	200
РАМКА ДВОЙНОЙ ДЕКОРАТИВНОЙ НАКЛАДКИ, ХРОМ				
КСН 2000	-	-	10	200


ЭКСЦЕНТРИЧНЫЕ НАКЛАДКИ НА ТРУБЫ D15-22 мм

Двойные эксцентричные накладки применяются для перекрытия в случае несоблюдения стандартного шага в местах прохода трубопроводов через пол или стены. Эксцентричные накладки позволяют согласно приведенной ниже таблице скорректировать размер трубопровода по условиям монтажа. Полная серия размеров позволяет применить накладки для труб диаметром от 15 до 22 мм. Рамка КВ и КСН служит для установки двух накладок, рамка накладки разделена.

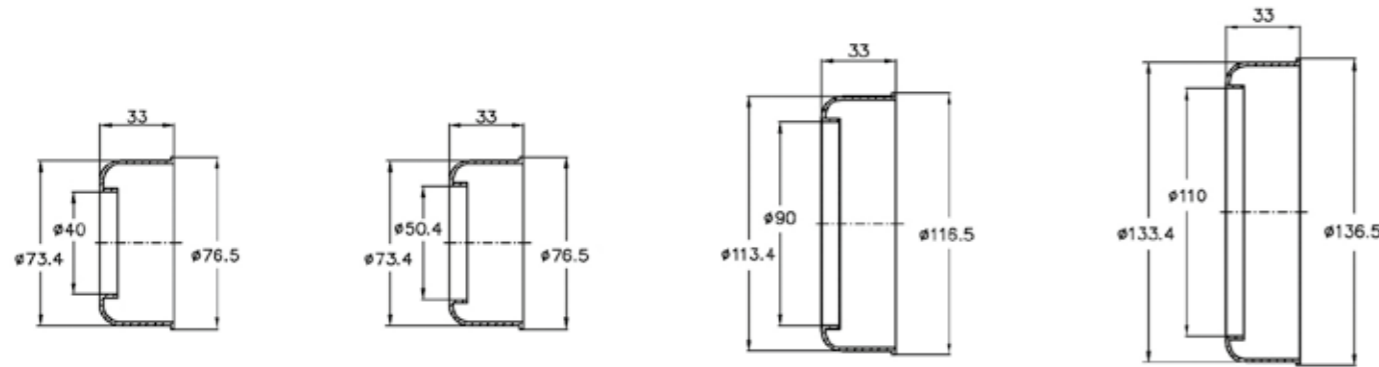
Код	Диаметр [мм]	E _{мин} [мм]	E _{макс} [мм]	Штук в мешке	Штук в коробке
ДЕКОРАТИВНАЯ НАКЛАДКА ЭКСЦЕНТРИЧНАЯ, БЕЛАЯ					
КВ E015	15	23	77	20	1000
КВ E016	16	24	76	20	1000
КВ E018	18	26	74	20	1000
КВ E020	20	28	72	20	1000
КВ E022	22	30	70	20	1000
ДЕКОРАТИВНАЯ НАКЛАДКА ЭКСЦЕНТРИЧНАЯ, ХРОМ					
КСН E015	15	23	77	20	1000
КСН E016	16	24	76	20	1000
КСН E018	18	26	74	20	1000
КСН E020	20	28	72	20	1000
КСН E022	22	30	70	20	1000
РАМКА ДВОЙНОЙ ДЕКОРАТИВНОЙ НАКЛАДКИ, БЕЛАЯ					
КВ 2000	-	-	-	10	200
РАМКА ДВОЙНОЙ ДЕКОРАТИВНОЙ НАКЛАДКИ, ХРОМ					
КСН 2000	-	-	-	10	200



ДЕКОРАТИВНАЯ НАКЛАДКА ДЛЯ ТРУБ

Декоративная накладка для труб предназначена для закрытия зазора труб диаметром 40/50/90/110 мм.

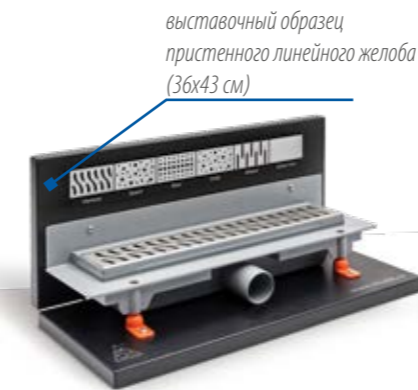
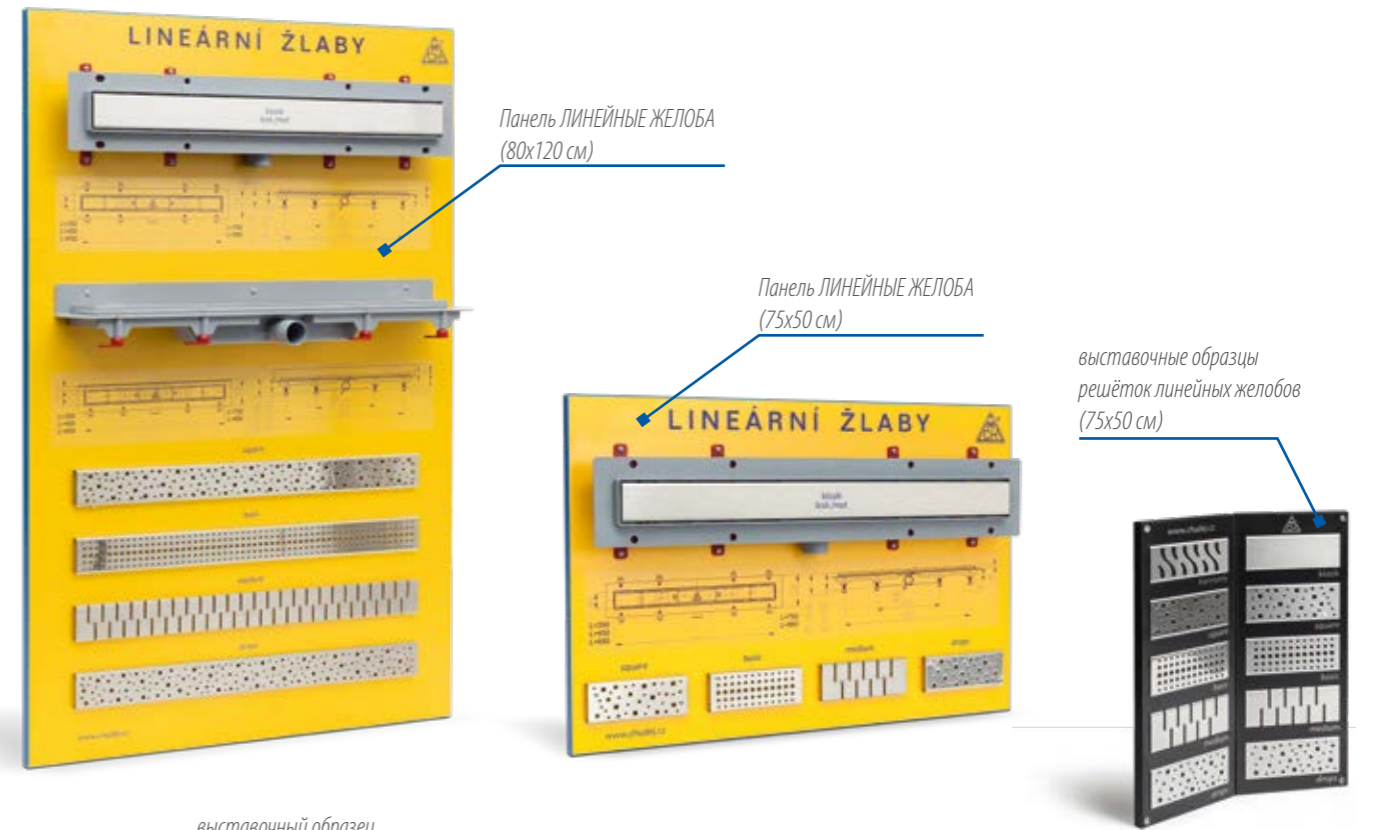
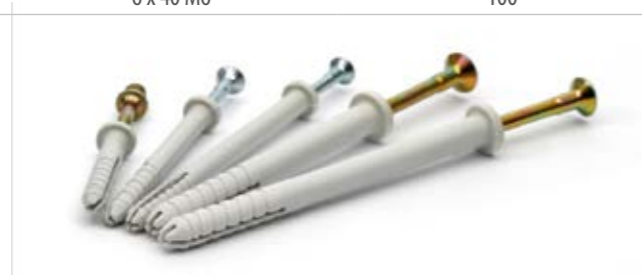
Код	Диаметр [мм]	Упаковка [шт.]	Вес [кг/упк.]
CH 067 40	40	5	0,05
CH 067 50	50	5	0,06
CH 067 90	90	5	0,35
CH 067 110	110	5	0,30



ДЮБЕЛЬ-ГВОЗДИ

Дюбель-гвоздь - гвоздеобразный шуруп гальванически оцинкованный. При необходимости демонтажа конструкции гвоздь из дюбеля выкручивается отверткой.

Код	Название [мм]	Штук в мешке	Вес [кг]
306	6 x 60	50	0,272
307	6 x 80	50	0,338
308	8 x 80	50	0,626
309	8 x 100	50	0,754
325	6 x 40 M6	100	0,520

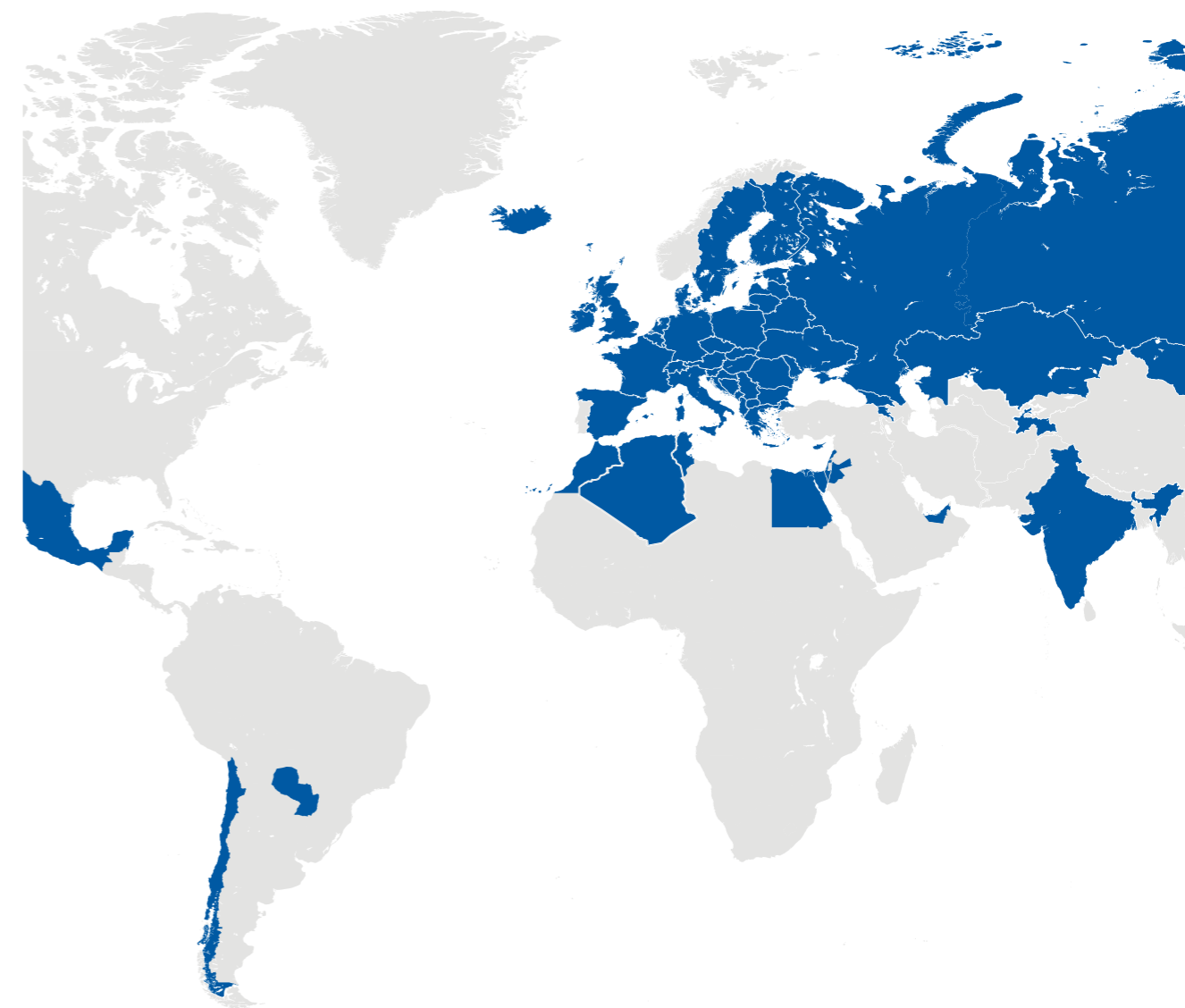


выставочная стойка с образцами сифонов (90x200 см)





КОНТАКТЫ



КОНТАКТЫ В ОТДЕЛАХ

Владелец компании:

Miroslav Chuděj
vyroba@chudej.cz

Директор по экспорту:

Ing. Karel Hák
Тел.: +420 723 126 125
export@chudej.cz

Ассистент директора по экспорту:

Ing. Vendula Kubrická
Тел.: +420 602 537 929
Тел.: +420 571 757 745
info@chudej.cz

Директор по производству:

Pavel Štreichl
Тел.: +420 602 527 315
Тел.: +420 571 757 733
strechl@chudej.cz

Директор по экономике:

Alena Randýsková
Тел.: +420 571 757 734
randyskova@chudej.cz



Chuděj s.r.o.

Чехия

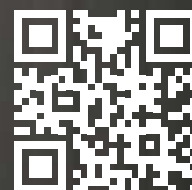
756 62, Hutisko Solanec 310

тел.: + 420 723 126 125

тел.: + 420 571 757 745

факс: + 420 571 757 737

export@chudej.cz



www.chudej.cz